

A
 24.71
 SNÍÐ A-A
 1:50

UPPLÝSINGAR UM HLAUPAKÖTT A

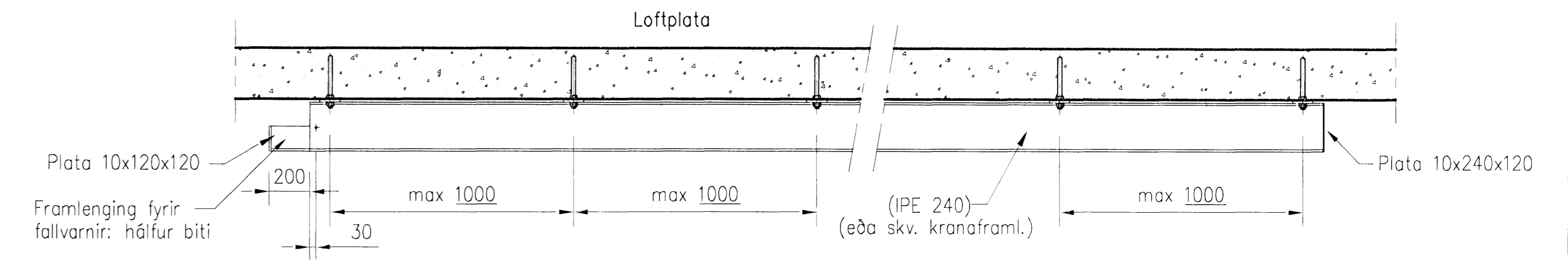
Framleiðandi: Valið af verktaka, samþykkt af verkkaupa
 Tegund: Valið af verktaka, samþykkt af verkkaupa
 Gerð: Valið af verktaka, samþykkt af verkkaupa
 Lyftigeta: 2500 kg (FEM 1Am)
 Keðjuföll: 1 eða 2
 Lyftihraðar: Um 4 m/mín og 1 m/mín
 Lyftihæð: 11,5 m
 Aksturshraðar: Um 25 m/mín og 5 m/mín
 Minnsti brautarradius: Braut er bein
 Sleði: Skal vera tvískiptur
 Kranabiti: IPE 240 eða samkvæmt fyrirsögn kranaframleiðanda
 Lárétt rýmisþörf: < 350 mm frá miðri braut

UPPLÝSINGAR UM HLAUPAKÖTT B

Framleiðandi: Valið af verktaka, samþykkt af verkkaupa
 Tegund: Valið af verktaka, samþykkt af verkkaupa
 Gerð: Valið af verktaka, samþykkt af verkkaupa
 Lyftigeta: 500 kg (FEM 1Am)
 Keðjuföll: 1
 Lyftihraðar: Um 4 m/mín og 1 m/mín
 Lyftihæð: 12,0 m
 Keðjudrifin: Braut er bein
 Minnsti brautarradius: —
 Kranabiti: INP 200 eða samkvæmt fyrirsögn kranaframleiðanda
 Lárétt rýmisþörf: < 350 mm frá miðri braut

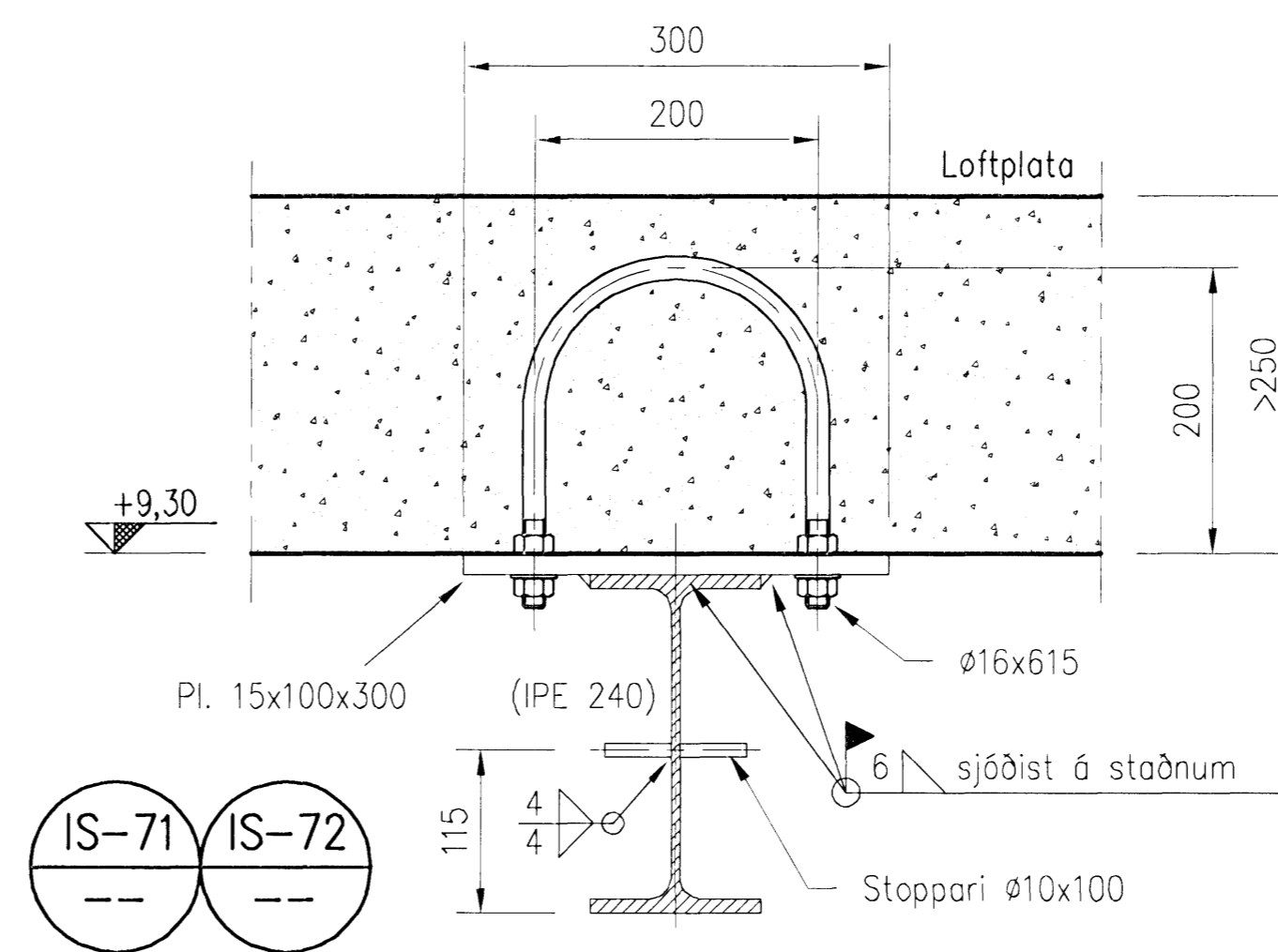
SKÝRINGAR

Öll mál eru í millimetrum
 Stál skal vera heitsinkhúðað



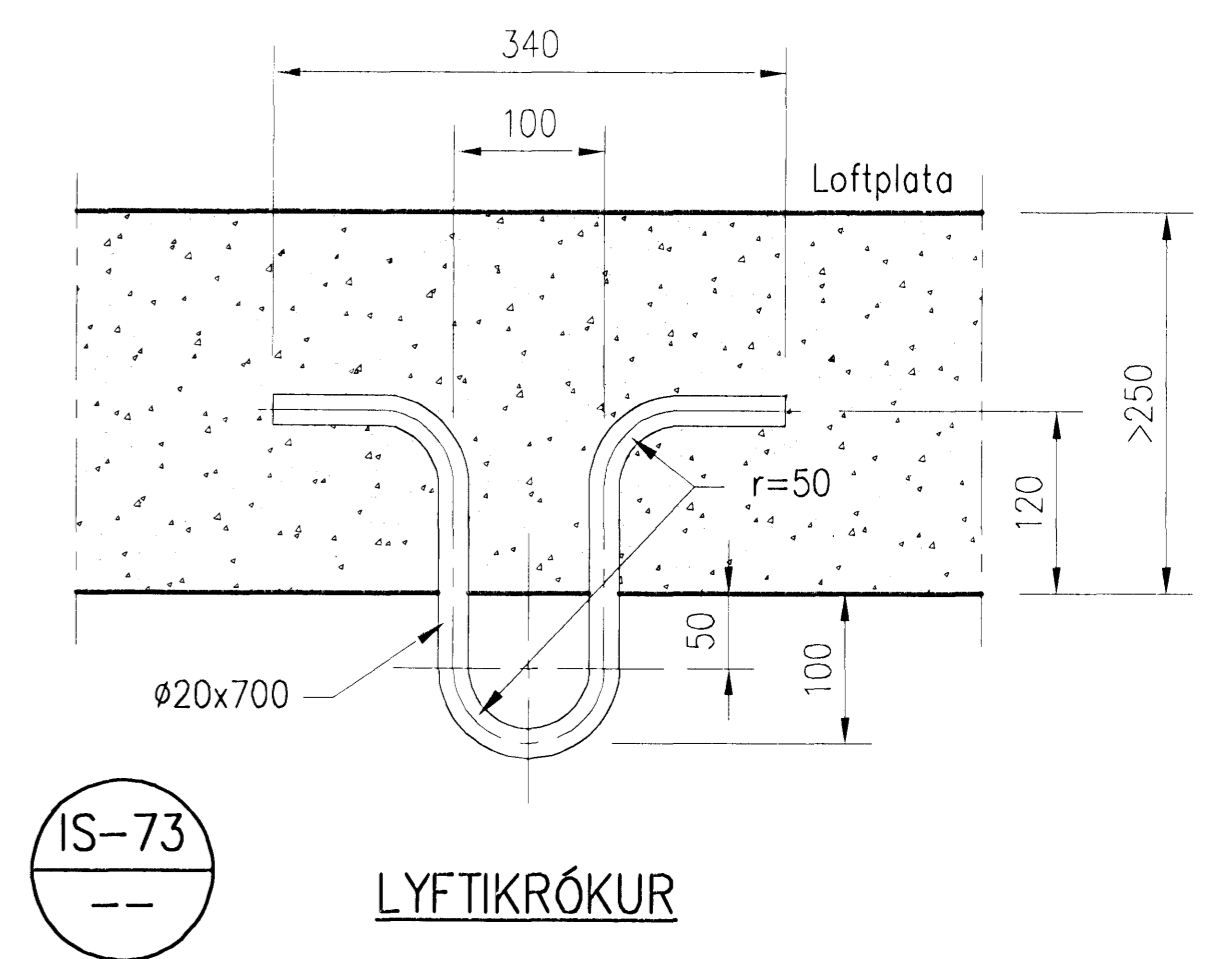
KRANABITI OG FESTINGAR

1:20



BITI OG FESTING

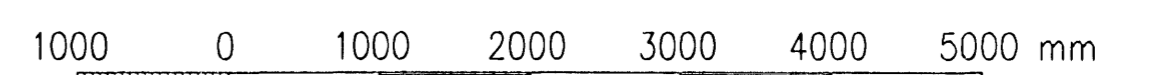
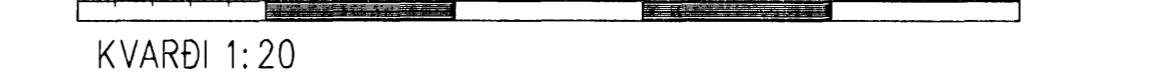
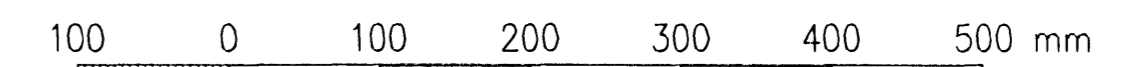
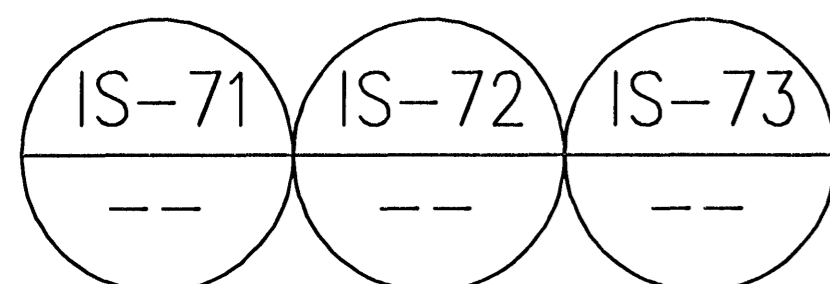
1:5



LYFTIKRÓKUR

1:5

Smíða skal 5 stykki:
 1 yfir inntaki fyrir hreinsisvín
 3 yfir Ø400 rennilokum
 1 yfir Ø800 hnífloka



KVARDI 1:50

Móttök: ISK
 Sími: 585 5665
 Fax: 585 5639

A	2008-01-15	VERKTEIKNING	GPÉ	PPG	ÓE
Ótg.	Dags.	Breyting	Ha.	Yf.	Sp.

HAFNARFJARDARBÆR
 FRÁVEITA HAFNARFJARDAR
 STRANDGÖTU 11
 220 HAFNARFJORDUR

DÆLUSTÖÐ, ÓSEYRARBRAUT
 BREYTINGAR
 HÚSKRANAR
 BRAUTIR OG LYFTIKRÓKAR -- BLAÐ 2

VST Verkræðistofa
 Sigurðar Thoroddsen hf.
 Arnadó 4, 108 Reykjavík - Sími: 611278-0289
 Sími: 569 5000 - Fax: 569 5010 - Vefang: www.vst.is

Samþykkt: GPÉ
 Teymskrá: K:\2003.02\07\08-Oseyri-Braut\tekn\spur\M-2472.dwg
 Dags: Nóv 2007
 Blaðnúmer: A1