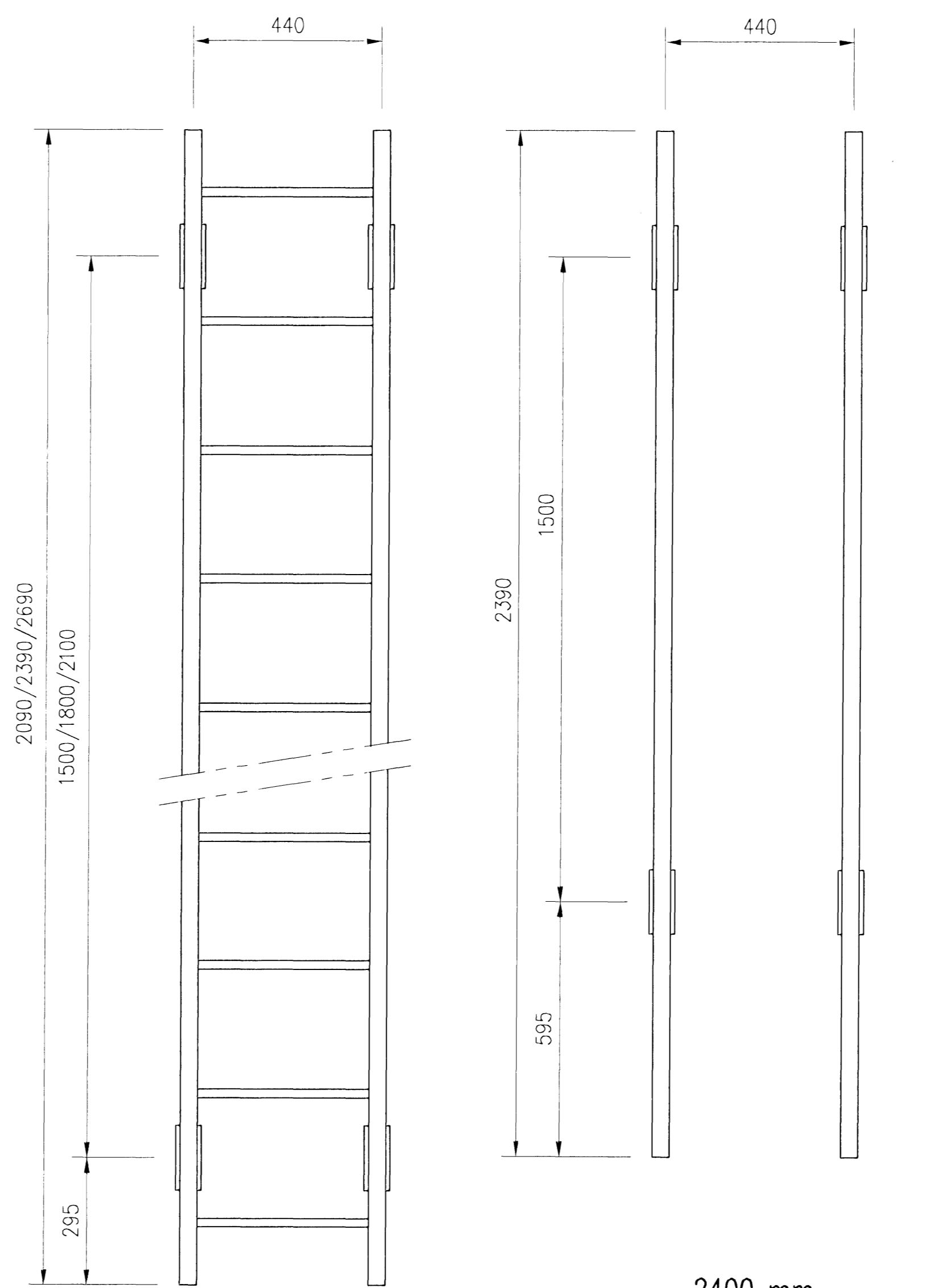
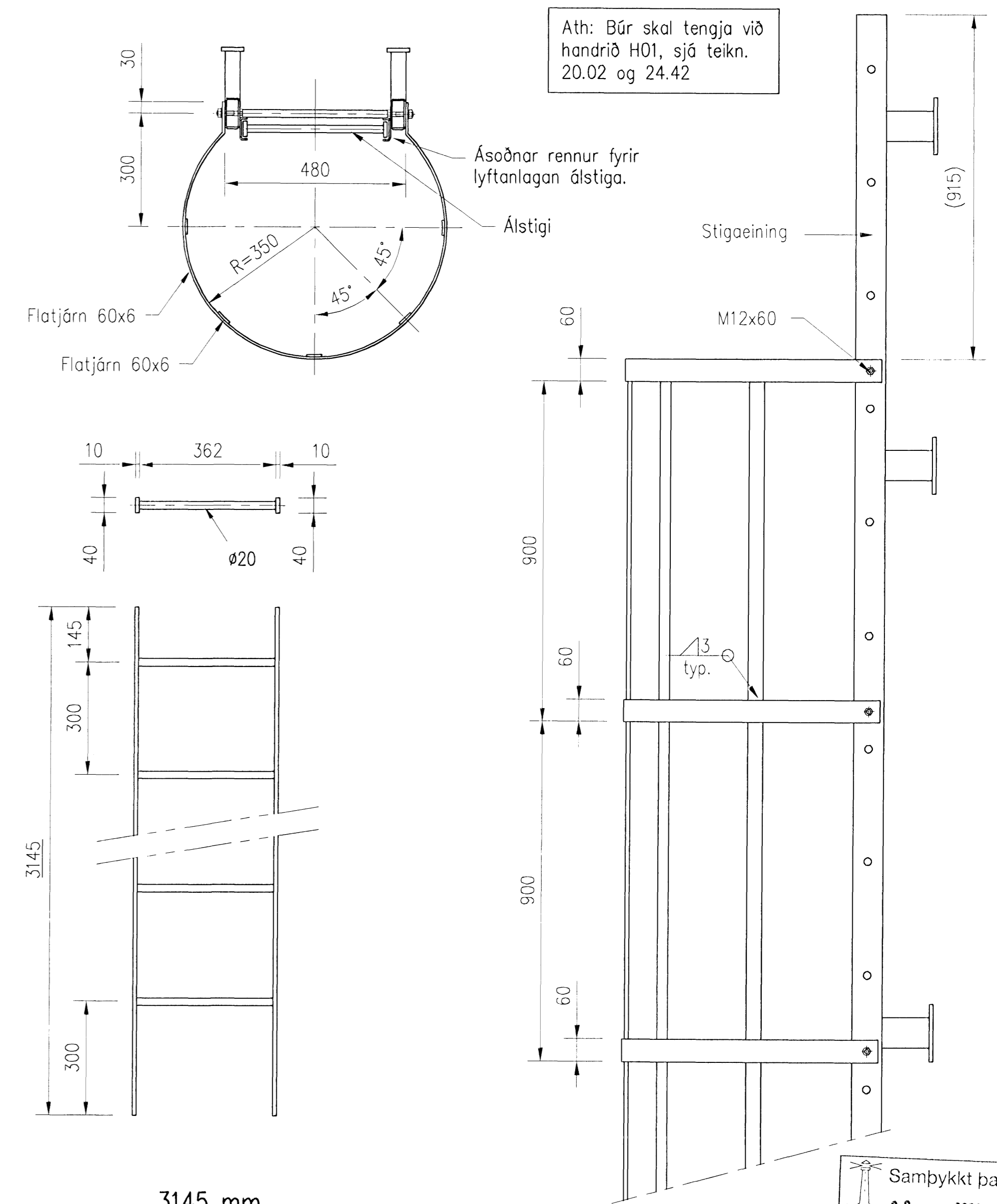


3600/3900 mm
STIGAEINING SÉÐ AÐ FRAMAN

LÓÐRÉTT SNIÐ Í STIGA



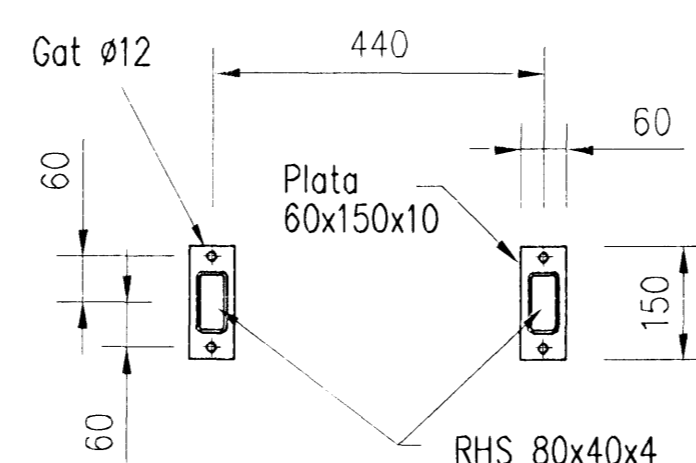
2100/2400/2700 mm
STIGAEININGAR SÉÐAR AÐ FRAMAN



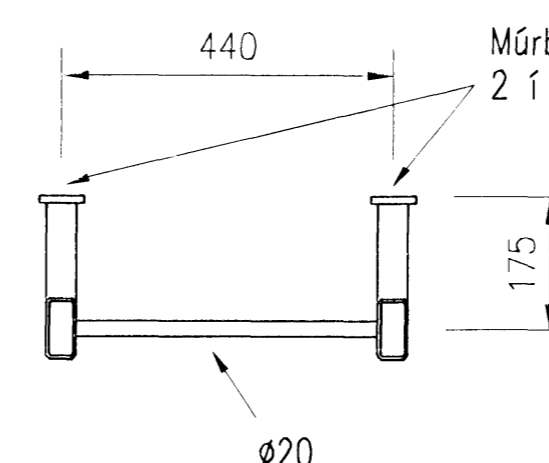
3145 mm
ÁLSTIGI SÉÐUR AÐ FRAMAN

BÚR

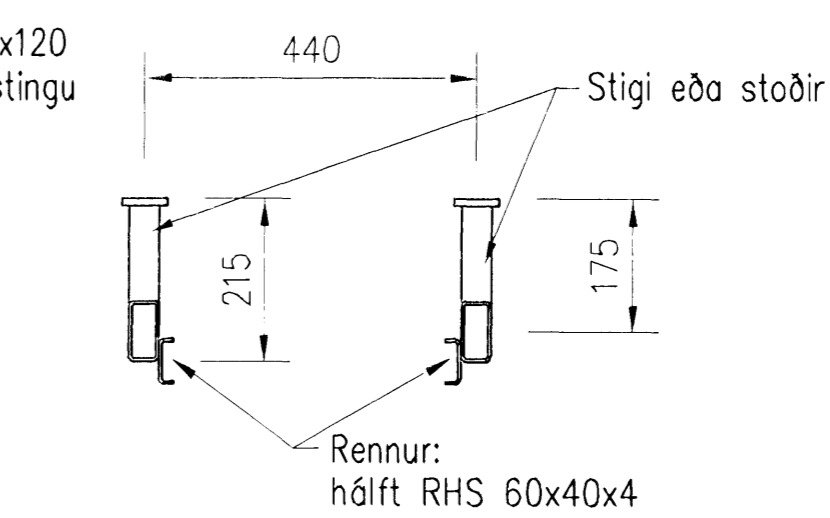
Samþykkt þann
09 APR 2003
Byggingarvitruð í Hafnarfirði
F.h. Hrólfur S. Gunnlaugsson



SNIÐ Í STIGAFESTINGAR



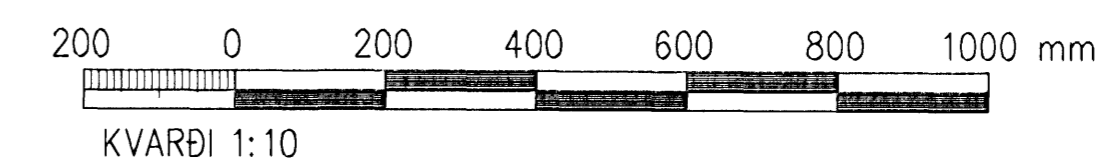
LÁRÉTT SNIÐ Í STIGA



LÁRÉTT SNIÐ Í RENNUR

Lengd 2100 mm: 1 stigaeining
Lengd 3600 mm: 1 stigaeining með rennum
Lengd 2400 mm: 1 stöðarpár með rennum
Álstigi 3145 mm: 1 stigaeining

Stál skal vera ST 37-2 (1.0037), heilsóðið, sýrupvegð og heitsinkhúðað 70 µm (lágmark).
Boltar: 4.6-8.8 - heitsinkhúðaðir.
Efni í álstiga: AlMg 3,0.
Ómerktar suður hafi a-mál a.m.k. 3 mm.



Mottak		FISK	
Samp.		AAB	
A	2008-01-15	VERKTEIKNING	CP6 bPG ÓE
Gtg.	Dogs.	Breyting	Ha. Yf. Sp.
HAFNARFJARDARBÆR FRÁVEITA HAFNARFJARDAR STRANDGÖTU 11 220 HAFNARFJÖRDUR Sími: 589 9000 - Fax: 589 5010 - Vefvangi: www.hfi.is Sími: 585 5665 Fax: 585 5639			
DÆLUSTÖÐ, ÓSEYRARBRAUT BREYTINGAR GÖNGUBRÝR, STIGAR OG HANDRIÐ SÉRMYNDIR - STIGAEININGAR			
VST Verkræðistofa Síguðar Thoróðsson hf. Arngröf 4, 108 Reykjavík - KÍ: 611276-0289 Sími: 599 9000 - Fax: 599 5010 - Vefvangi: www.vst.is			
Þignab:	CP6	CP6	Mkv: 1:10
Samþykkt:	2003.02.07		
Teiknari:	K:\2003.02\07\08-Oseyri-Br\teikn\pupur\W-2447.dwg		
Blátt:	Nóv 2007	2003.02.07	24.47 A
© ÖLL AÐNOT OG AFRITUN TEKNIKA, AÐ HEILTA Eða Í HEILD, ER HÁÐ SKRIFLEGA LEYFI HÖFUNDA			