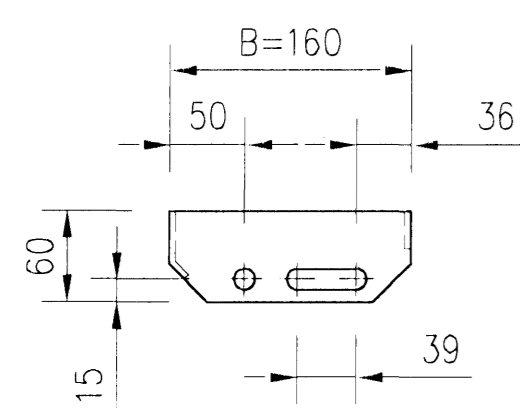
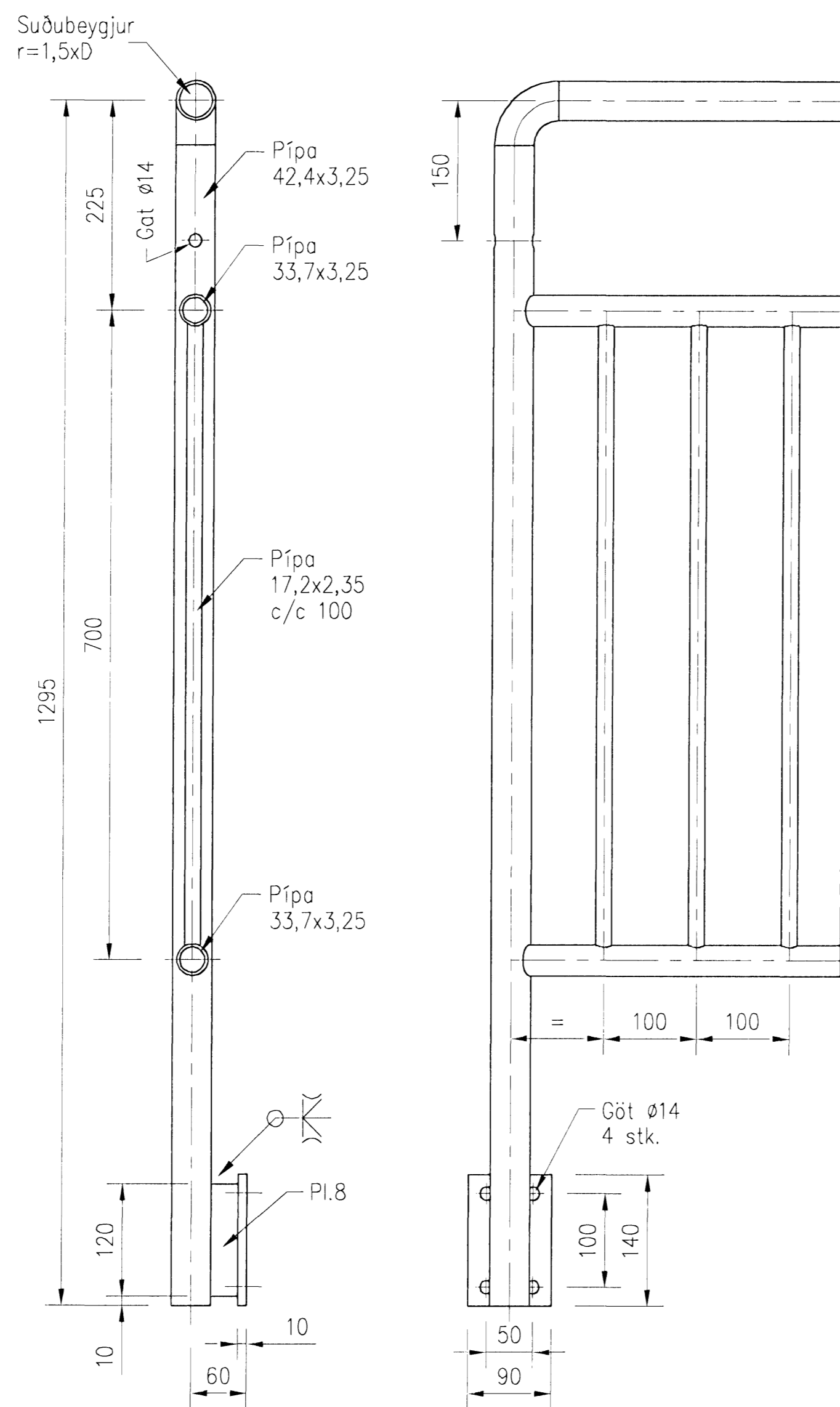


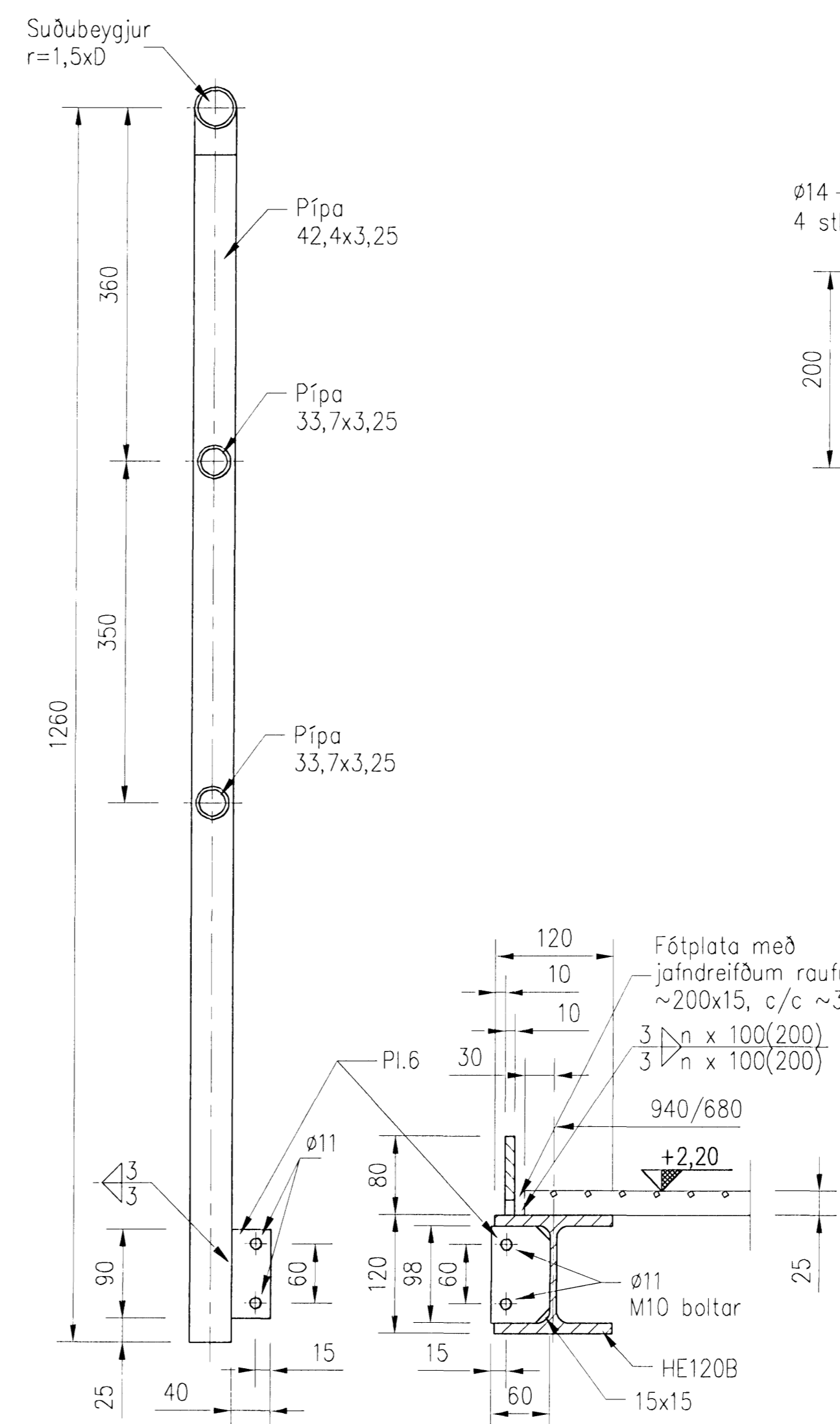
RISTAR H3 XX/3



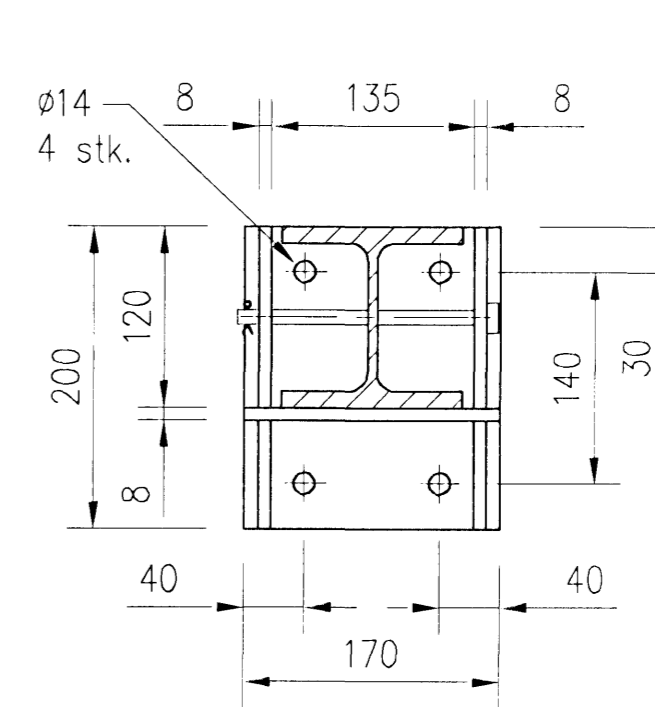
RISTARREP TH6-S
Endar



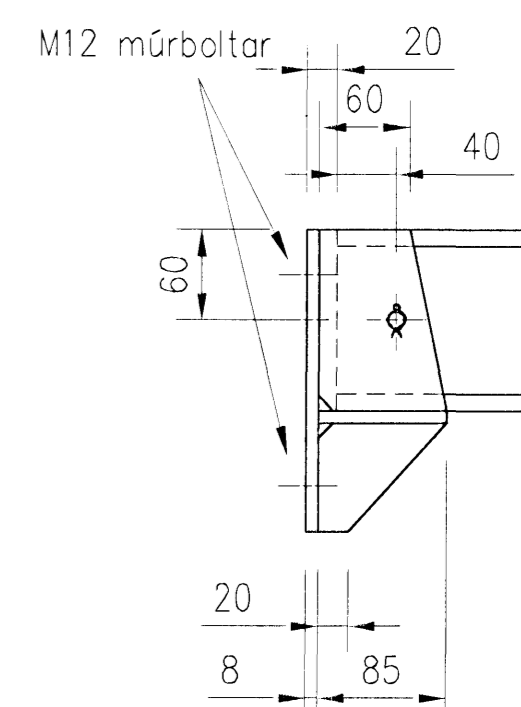
HANDRIÐ Hxx



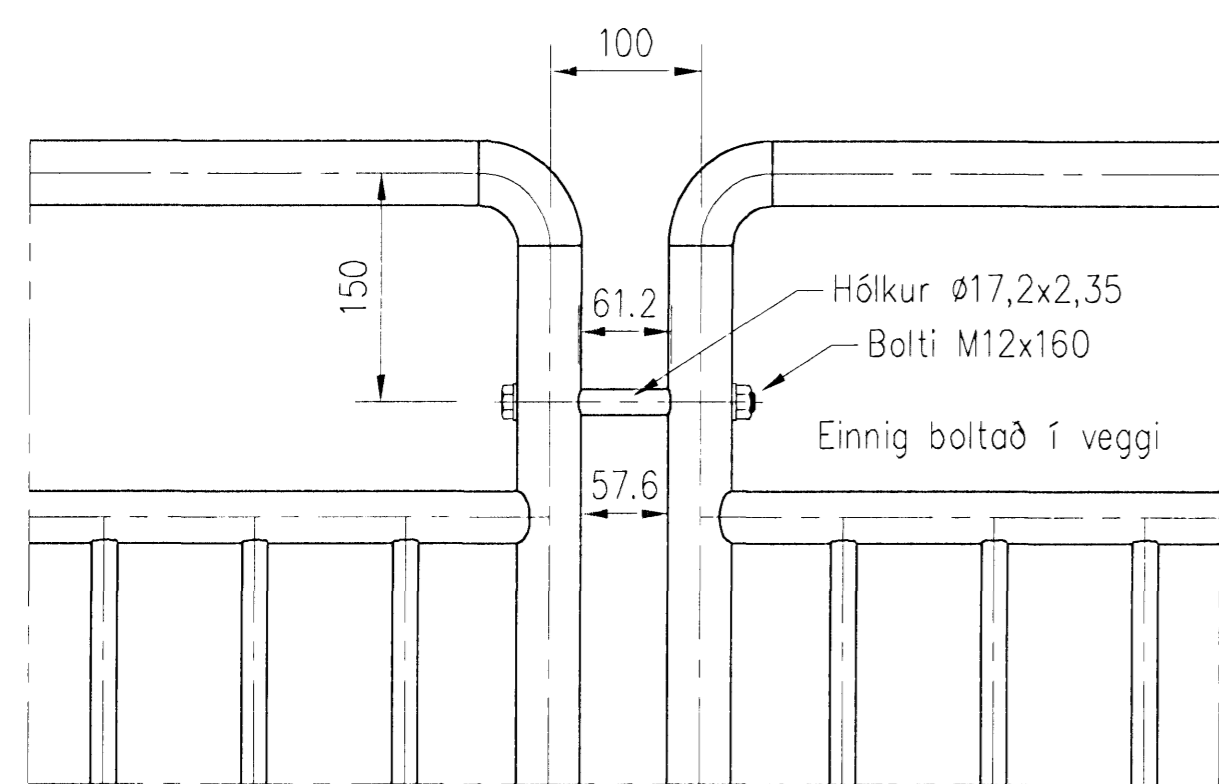
HANDRIÐ Á PÖLLUM, Pxx



VEGGFESTING
Gerð XS



Samþykkt þann
09 APR 2008
Byggingarfulltrúinn í Hafnarfirði
F.h. Hrólfur S. Gunnlaugsson



SAMTENGING HANDRIÐA
H01 og Pxx

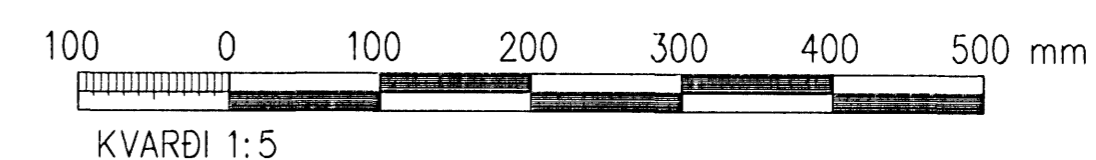
Gerð	Lengd [mm]	Fjöldi
P01	1600	1
P02	1200	1
P03	1100	1
H01	1300	4
H02	1100	5
H03	1000	1
H04	900	2

Efni skal vera St 37-2 (1.0037), sýrupvegjóð og heitsinkhúðað 115 µm. 2-6 mm efni skal sinkhúðað 70 µm. Ömerktar suður hafi a-mál a.m.k. 3 mm.

Ristar skulu vera H3 25/3 eða sambærilegar, nema annað sé tekið fram. Allar ristur skulu festar niður.

Ristar:	Stærð	Fjöldi
Gerð A:	900x590	9

↕ = Stefna burðarjarna



Móttök: **ISK**
Samp: *AKB*

Ötg.	Dags.	Breyting	GPé	PPG	ÓE
A	2008-01-15	VERKTEIKNING			

HAFNARFJARDARBER
FRÁVEITA HAFNARFJARDAR
STRANDGÖTU 11
220 HAFNARFJÖRDUR
Sími: 585 5665
FAX: 585 5659

DÆLUSTÖÐ, ÓSEYRARBRAUT
BREYTINGAR
GÖNGUBRÝR, STIGAR OG HANDRIÐ
SÉRMYNDIR - BLAÐ 3

VST Verkfræðistofa
Sigurðar Thoroddsen hf.
Almúgla 4, 108 Reykjavík - KÍ 811276-0289
Sími: 569 9000 - Fax: 569 3010 - Vefvang: www.vst.is

Stöðnúmer: **GPé** 1:5
Sambærilegt: *AKB*

Titill: *AKB*
K:\2003.02\07\08-Oseyri-Br\tekn\papur\M-2445.dwg
Dags: **NÓV 2007** 2003.0207 24.45 A

© ÖLL HNOT OG AFRITUN TÆKNINGA, AD HEITA Eða I HEILD, ER HÁÐ SKRIFLEGG LEYTI HÖFUNDNA