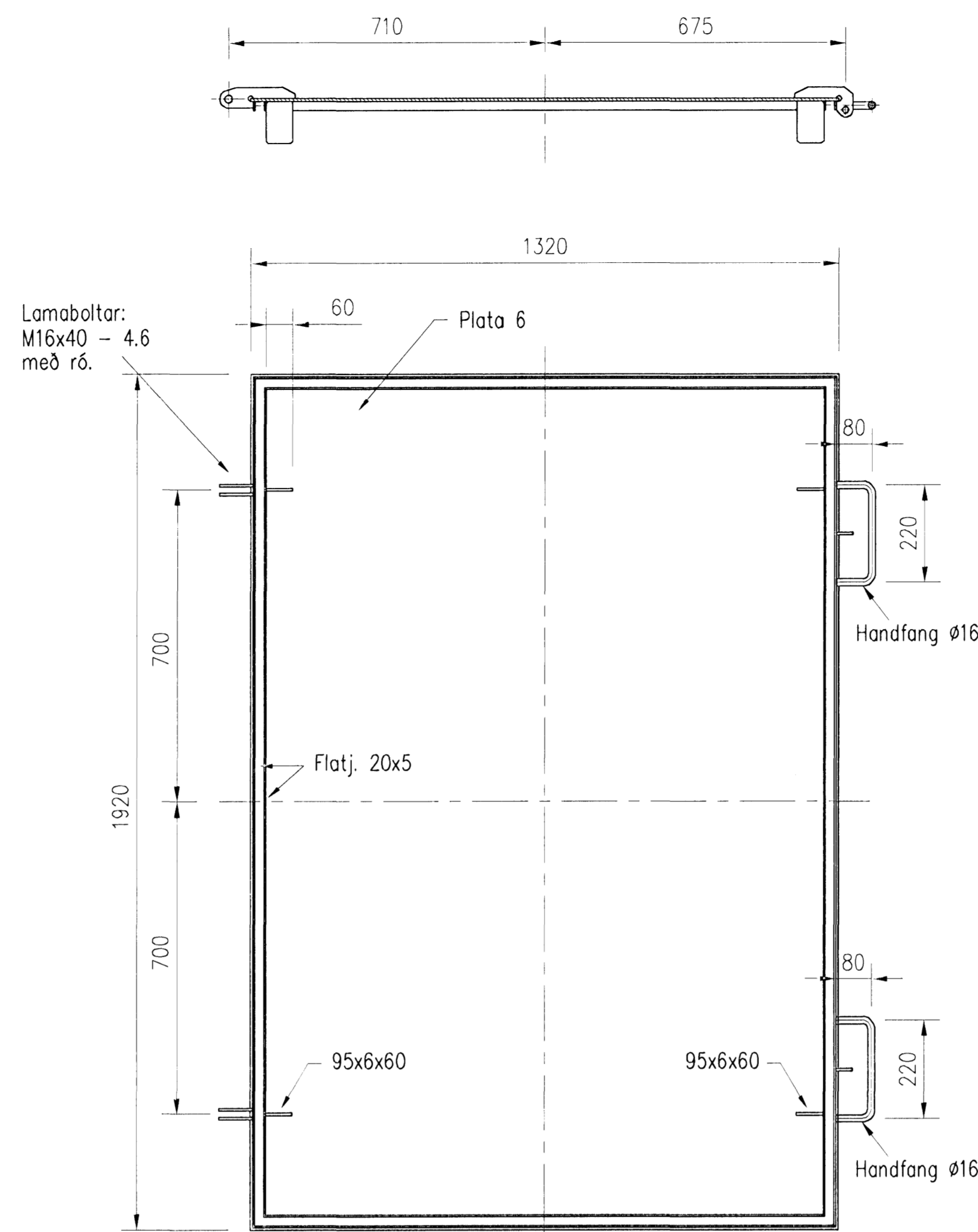


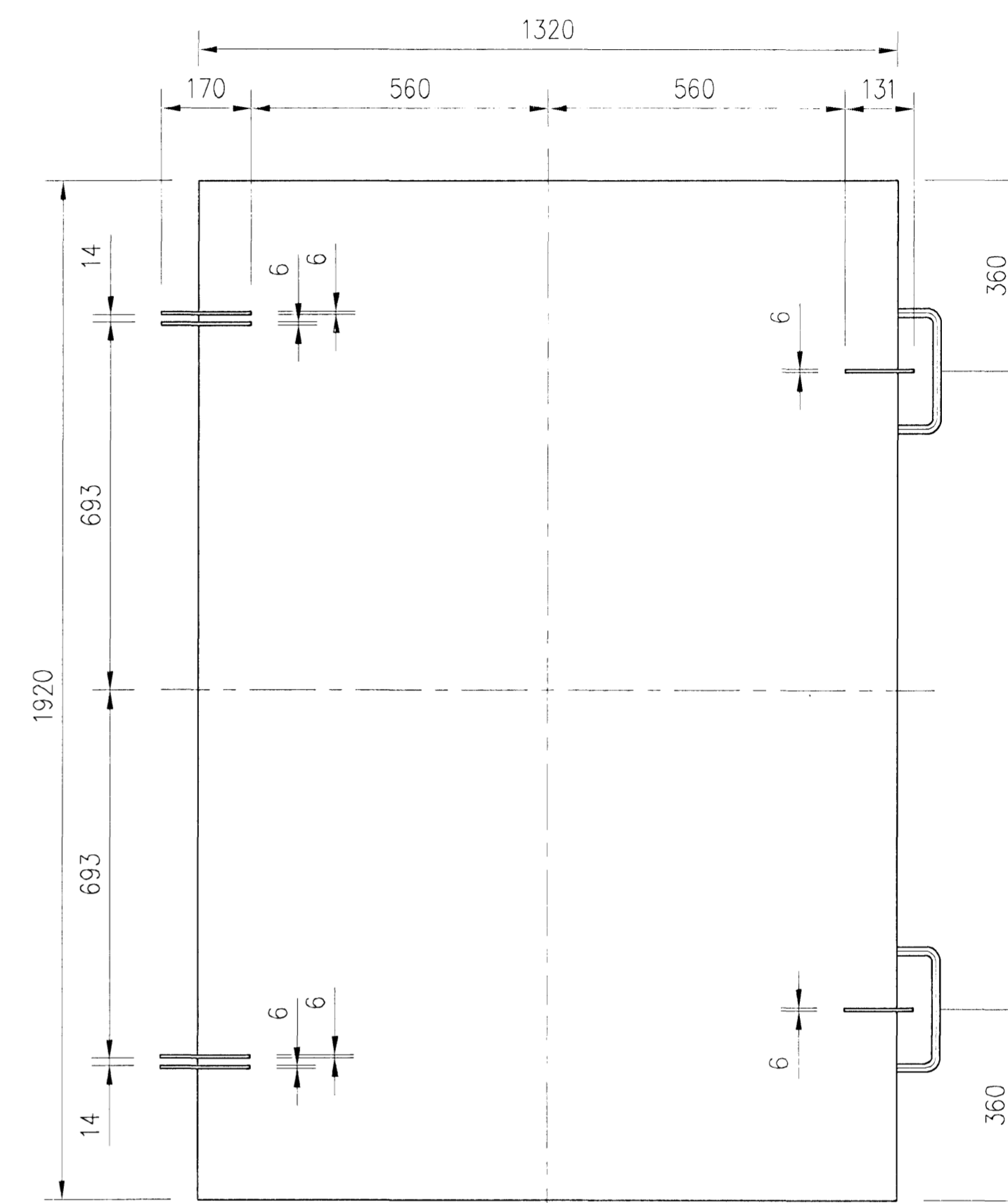
KARMUR 1200x1800

1:10



LOK Á LÚGU 1200x1800

AÐ NEDAN
1:10

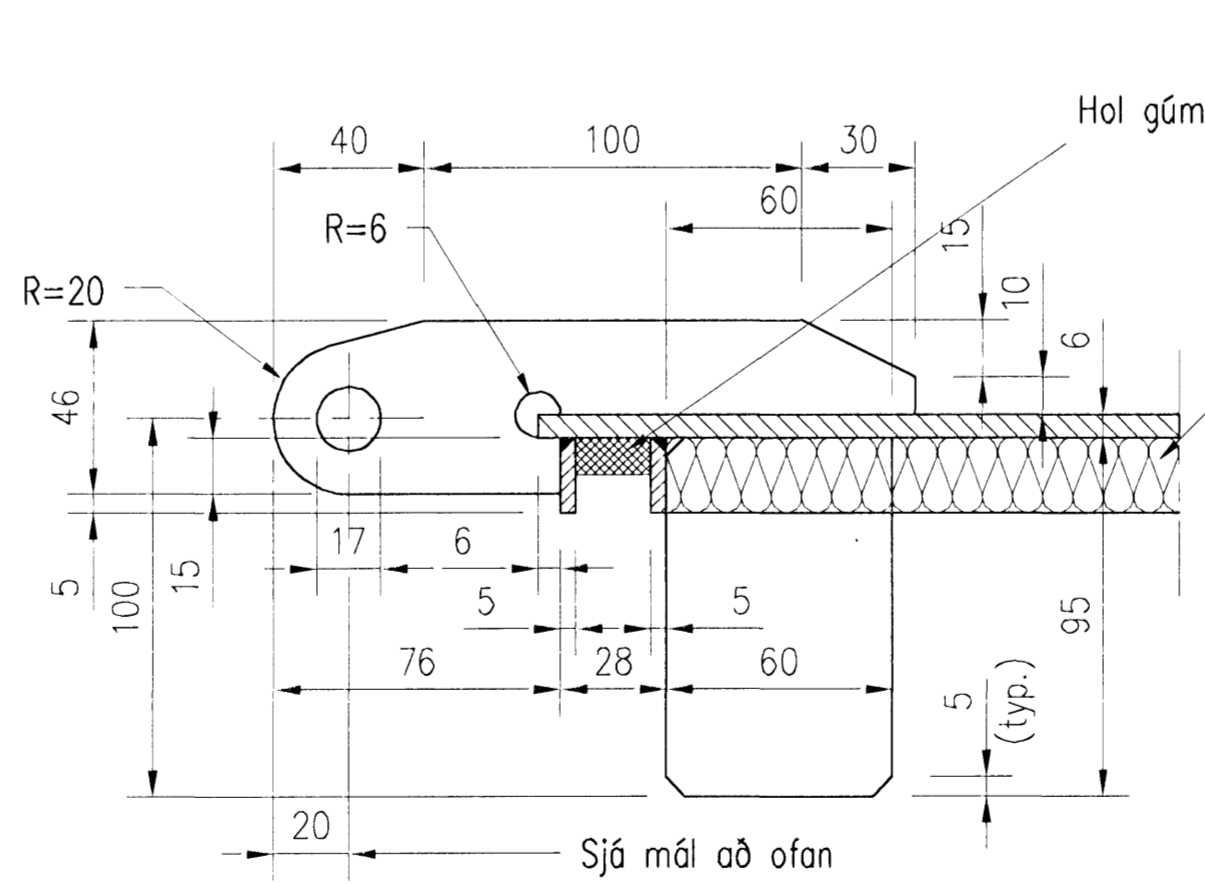
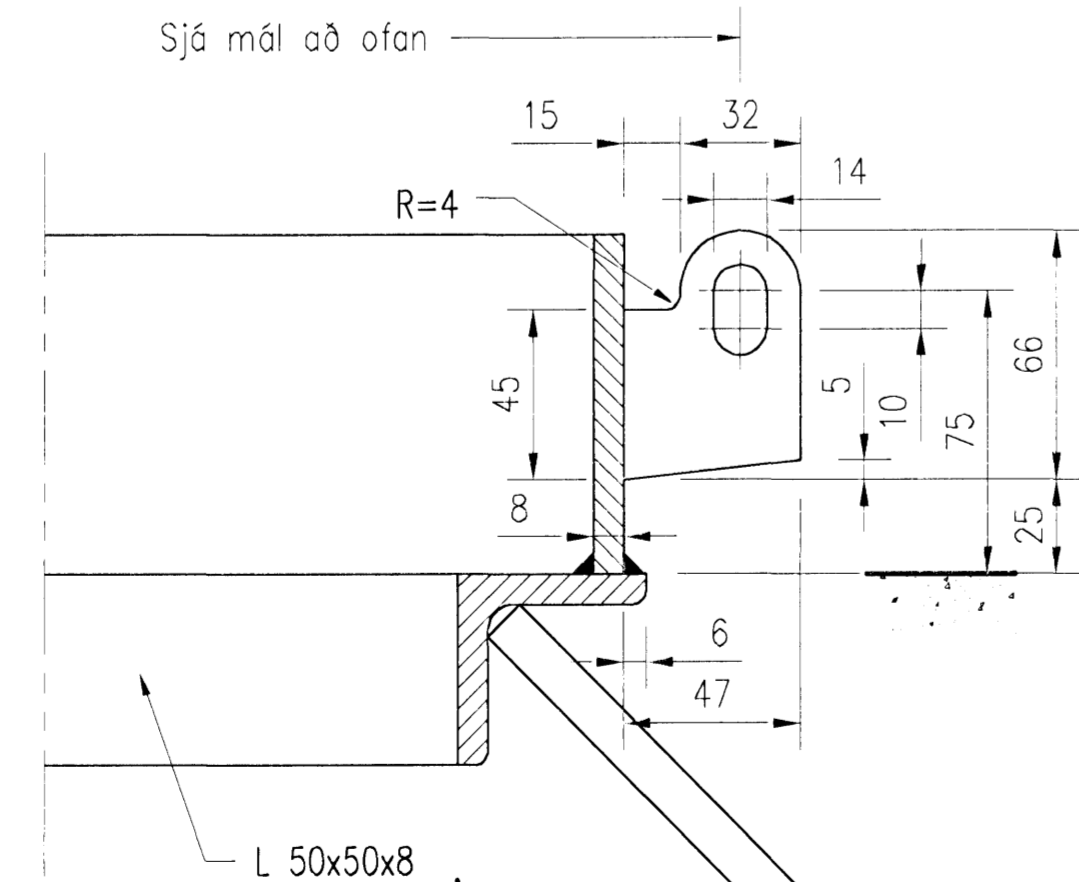
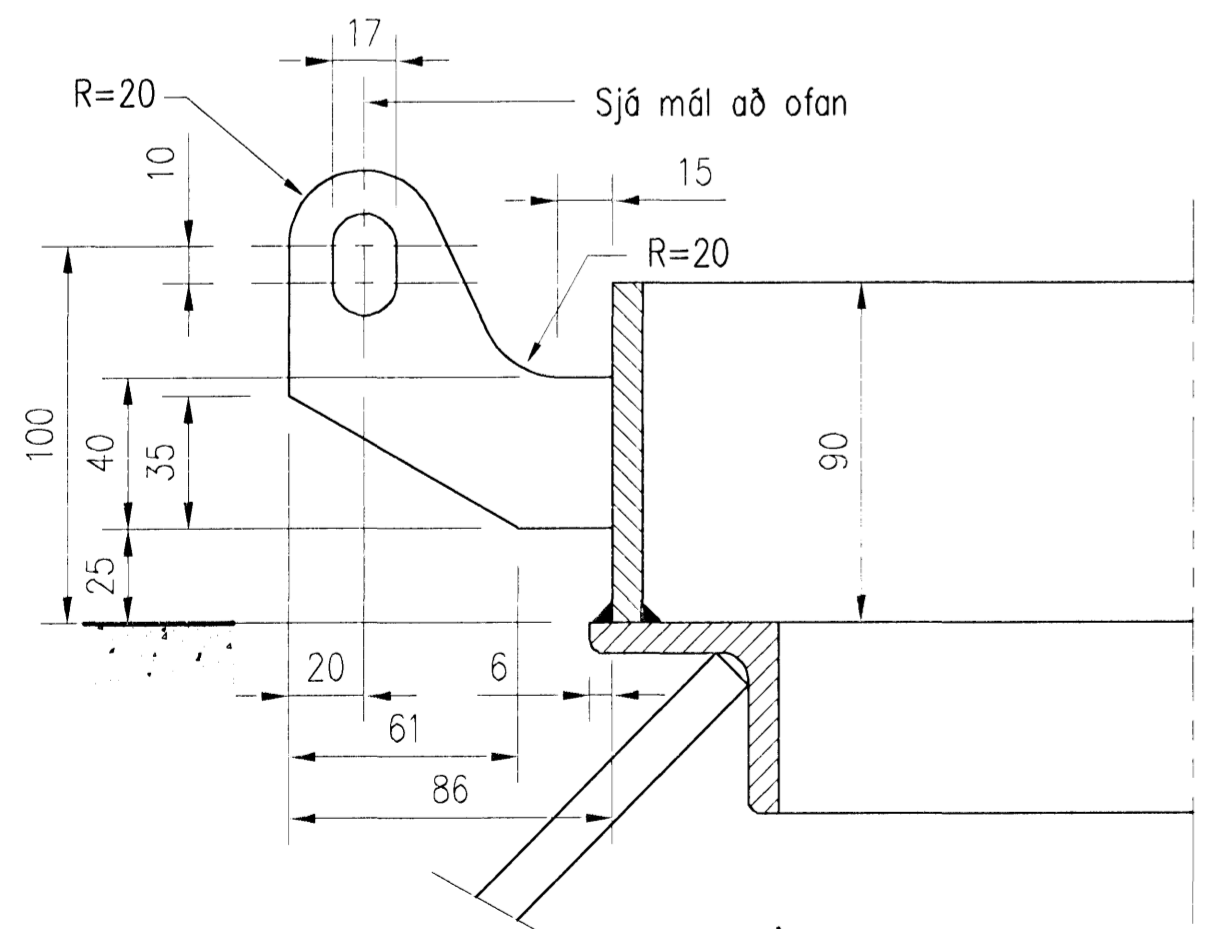


LOK Á LÚGU 1200x1800

AÐ OFAN
1:10

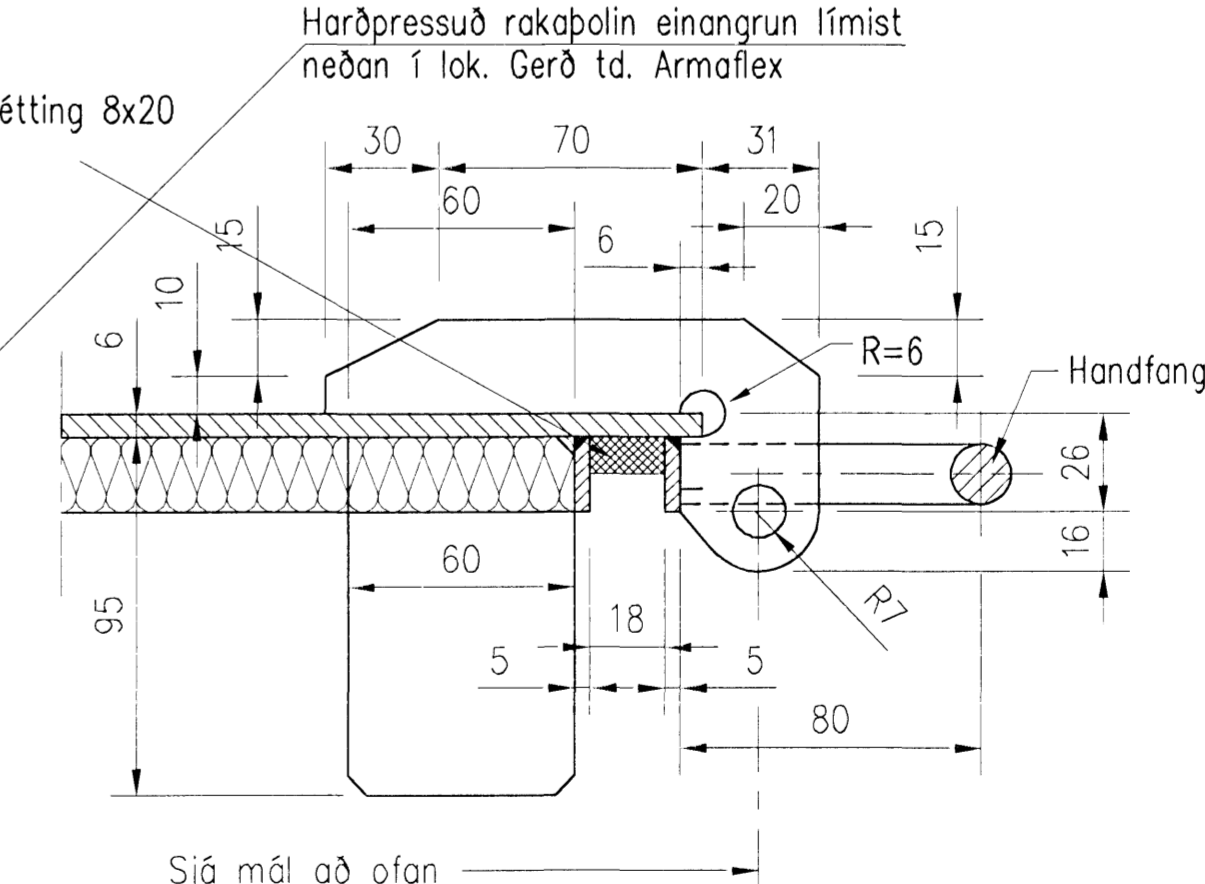
Smíða skal eina lúgu og karm af þessari gerð.

Efni skal vera St.37-2 (1.0037), heilsóðið og skal sýruþvegið og heilsinkhúðað.
 Efni í boltum skal hafa styrkleika 4.6.
 Ómerktar súður skulu hafa á-mál 4 mm.

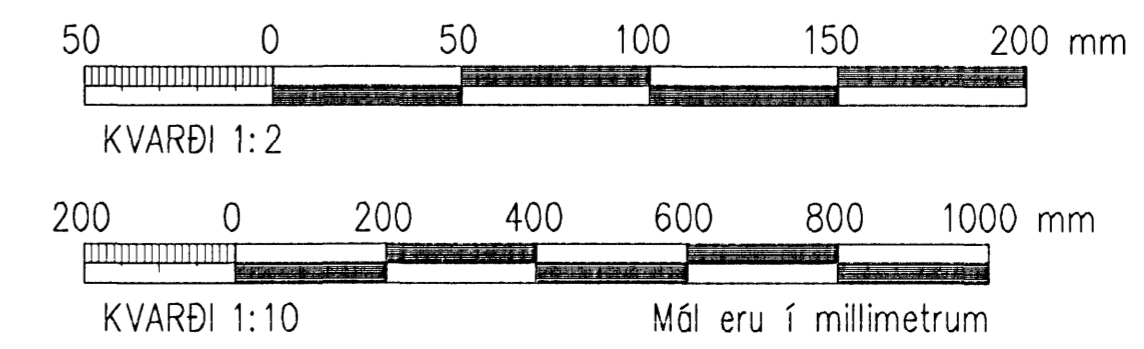


SNIÐ Í KARM OG LOK

1:2



IS-35



A 2008-01-15 VERKTEIKNING				GPé	bPG	ÓE
Ótg.	Dags.	Breyting	Ha.	Yf.	Sp.	
HAFNARFJARDARBÆR FRÁVEITA HAFNARFJARDAR STRANDGÖTU 11 220 HAFNARFJORDUR Sími: 585 5865 Fax: 585 5839						
DÆLUSTÖÐ, ÓSEYRARBRAUT BREYTINGAR LÚGUR LÚGA YFIR SVÍNAMÓTTÖKU						
VST Verkefni Sigurðar Thoroddsen hf. Arnóla 4, 108 Reykjavík - Sími: 81278-0289 Sími: 589 5000 - Fax: 589 5010 - Vefang: www.vst.is						
Formaður:	Teiknað:	Yfirforð:	Mkkr:			
GPé	GPé	PPA	1:10			
Töluskrá: K:\2003.02\07\08-Oseyri-Bra\teikn\pipur\M-2436.dwg A1 Dags: DES 2007 2003.0207 24.36 A						
© ÖLL AÐNOT OG AFRITUN TEEKNIKA, AÐ HEFTA EGA Í HEILD, ER HAD SKRIFLEIÐU LEYFI HÖFUNDNA						