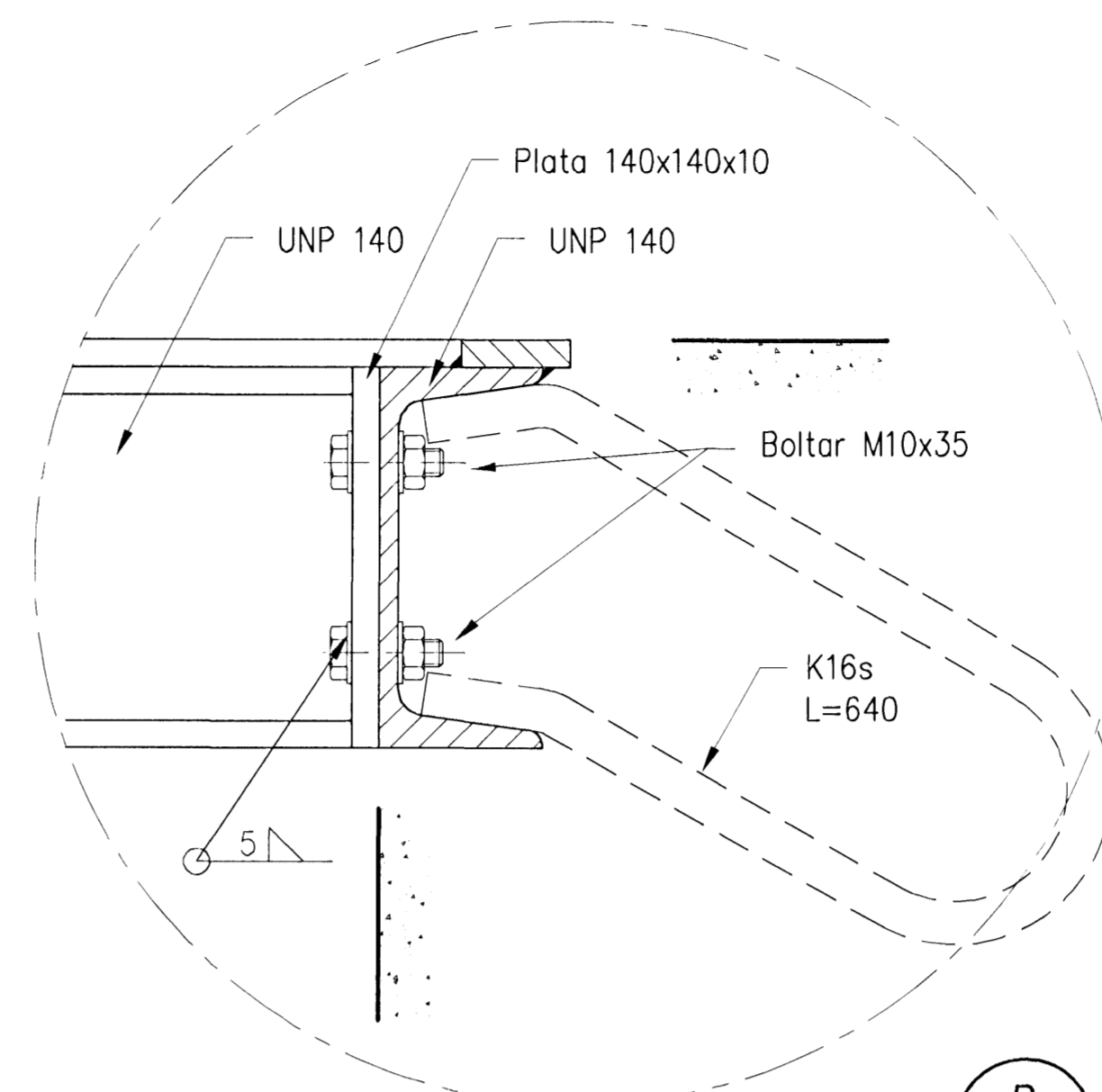
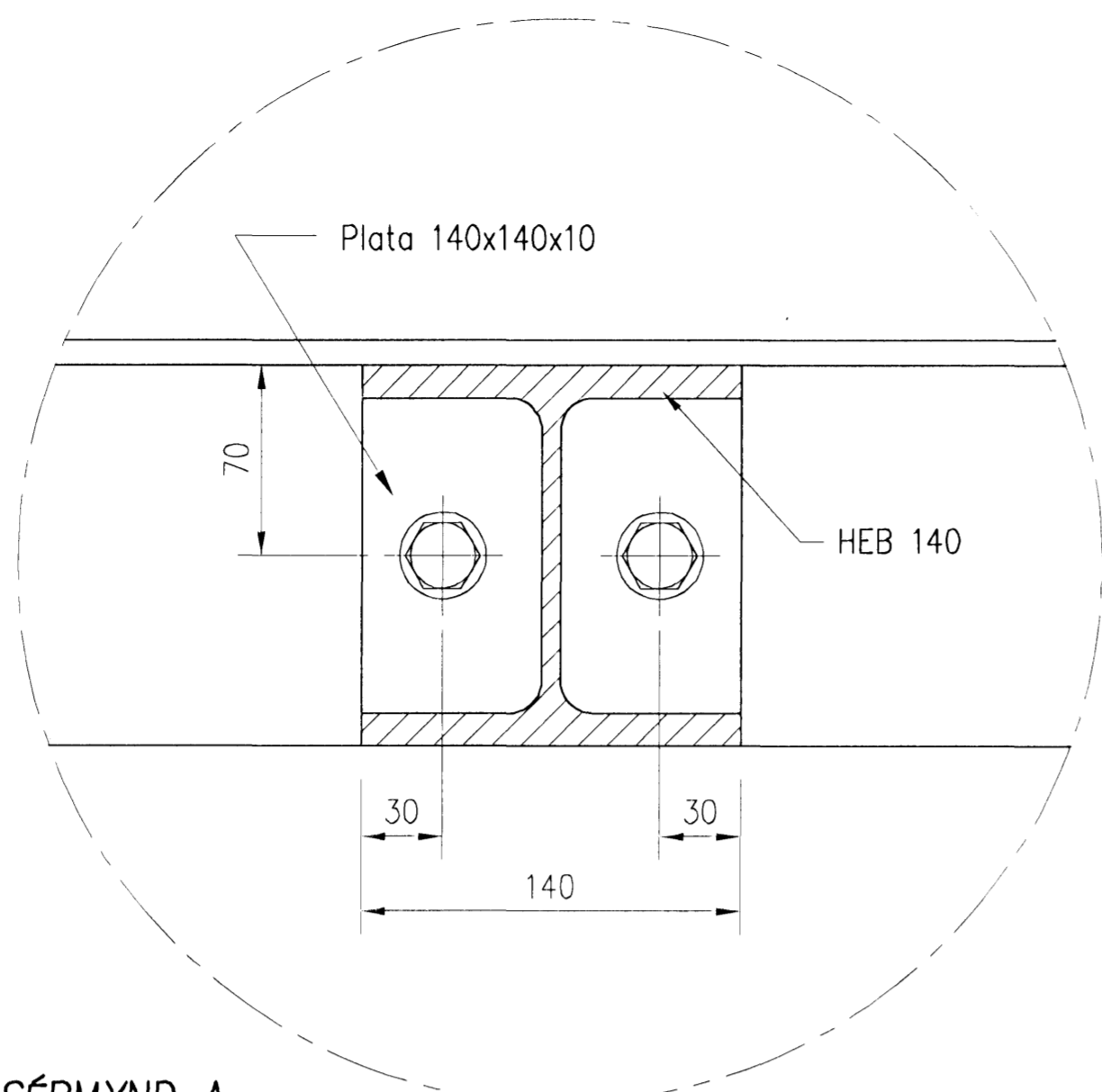
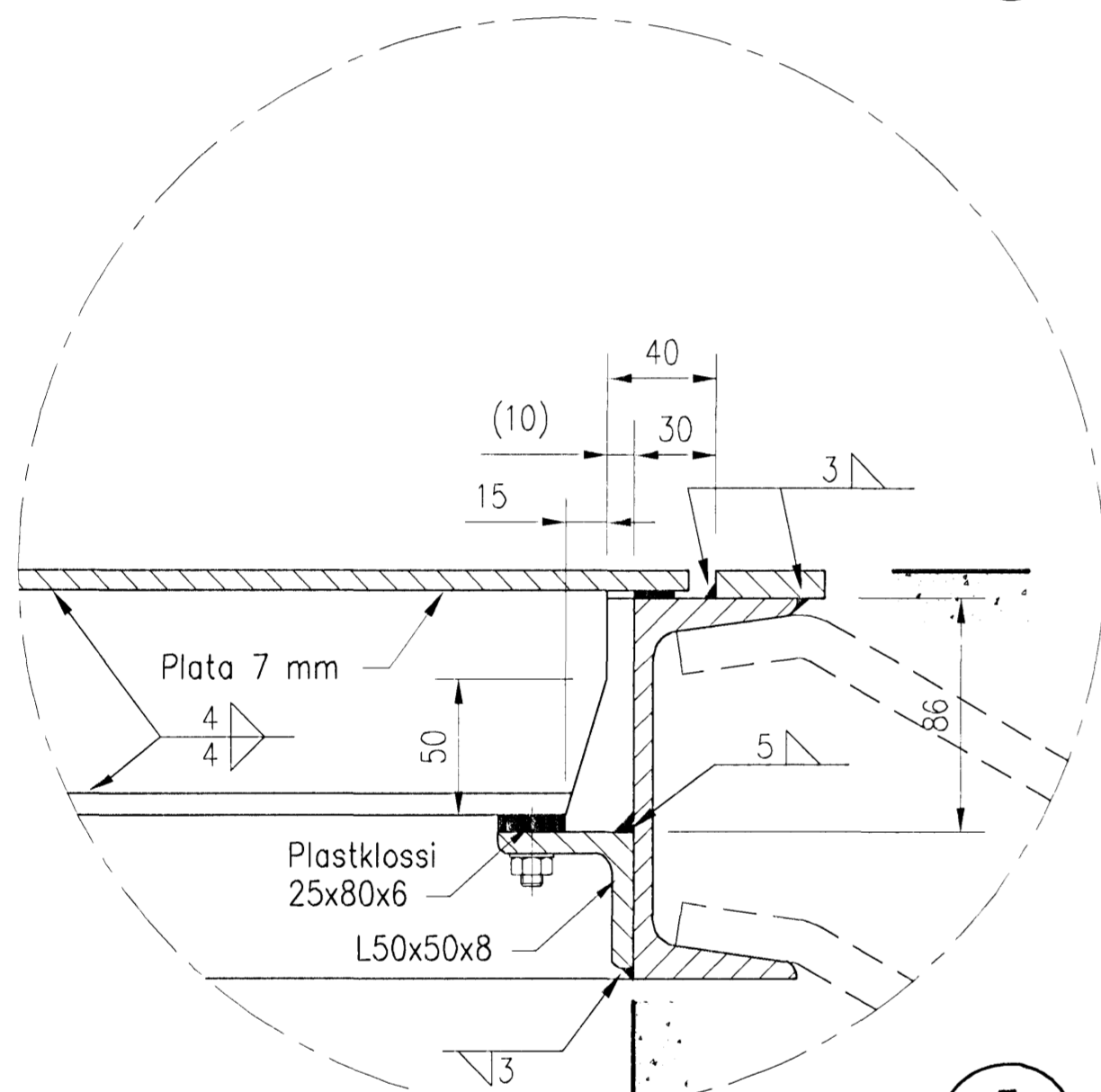
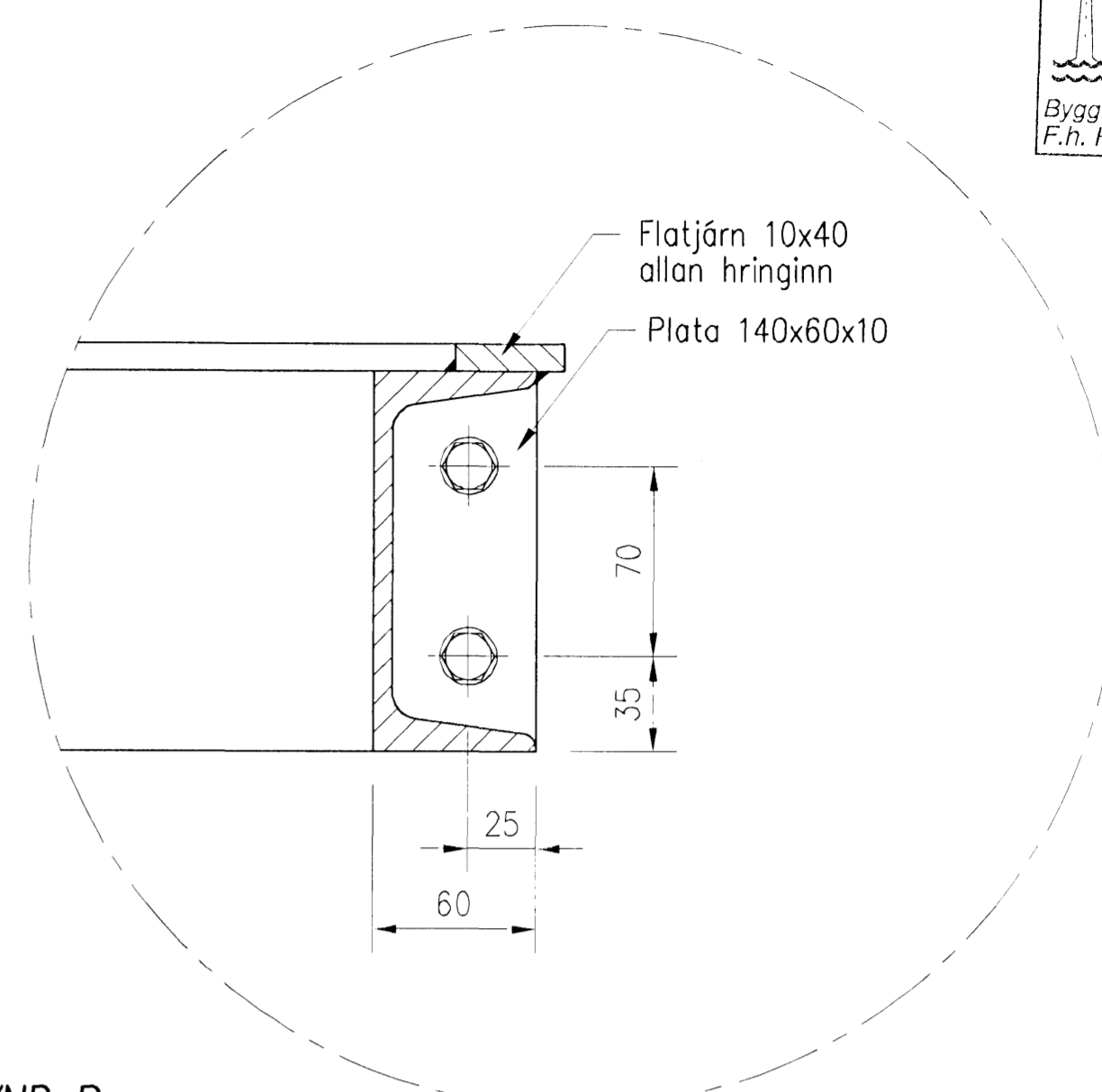


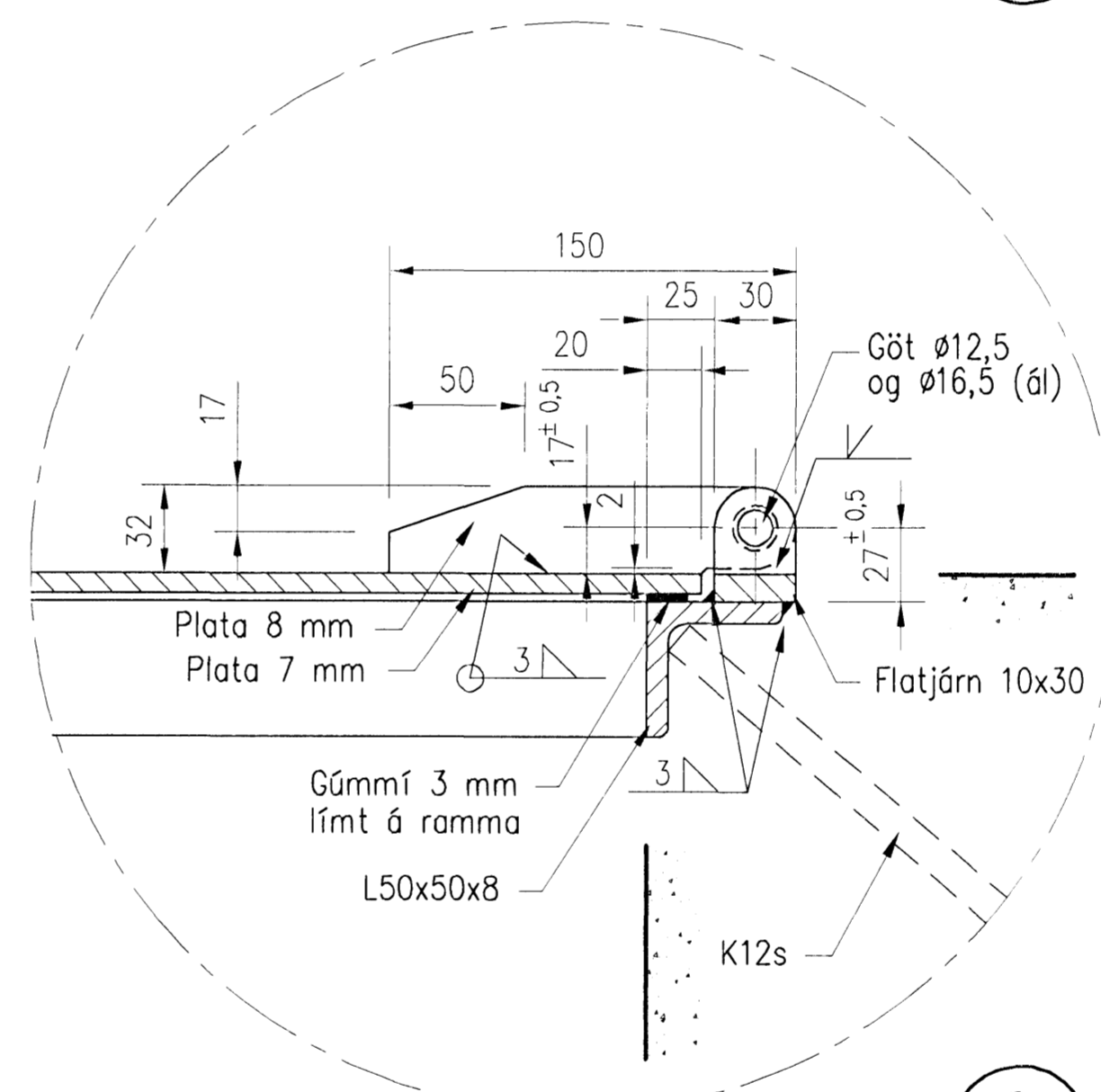
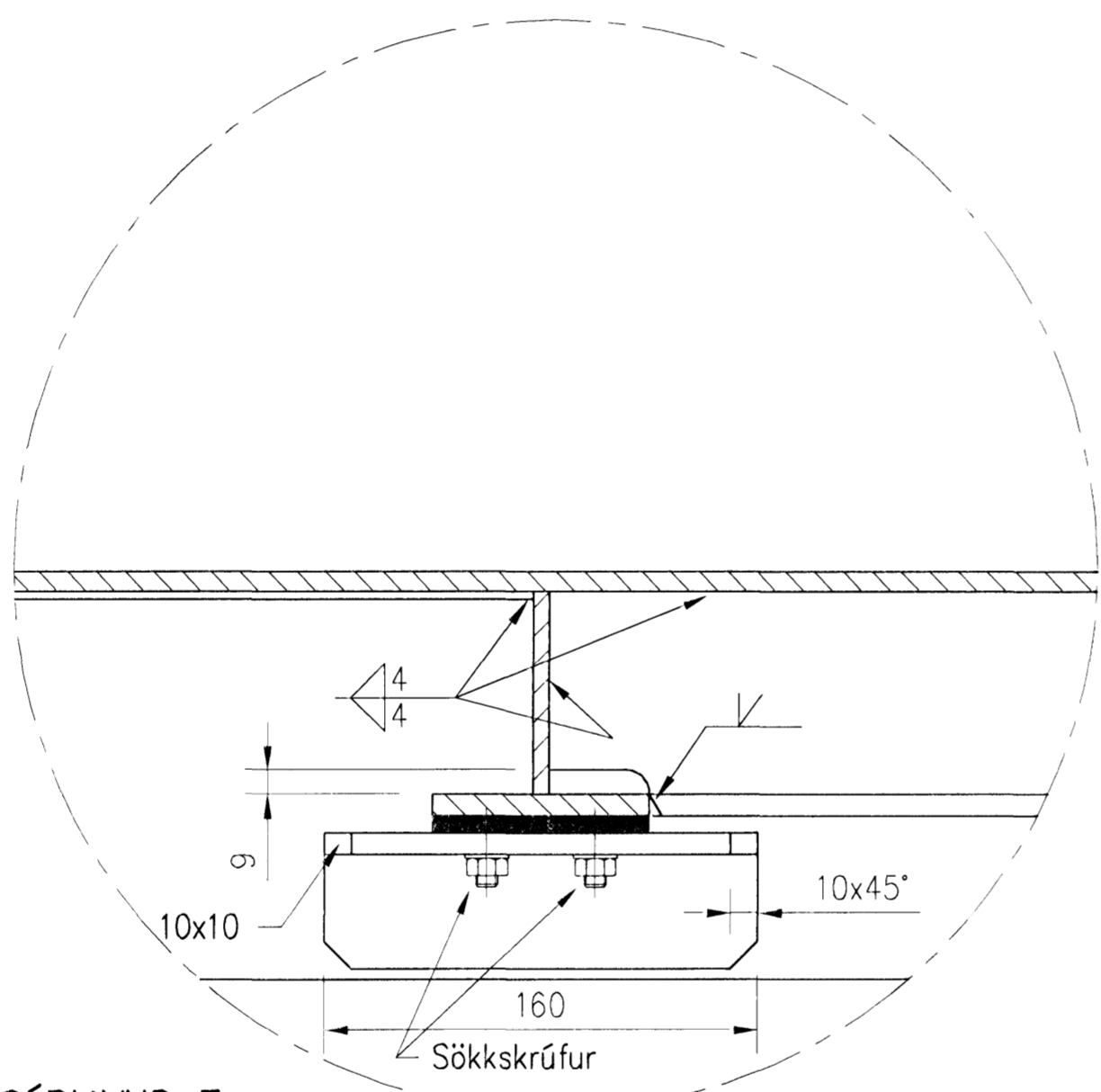
A  
 2433 SÉRMYND A



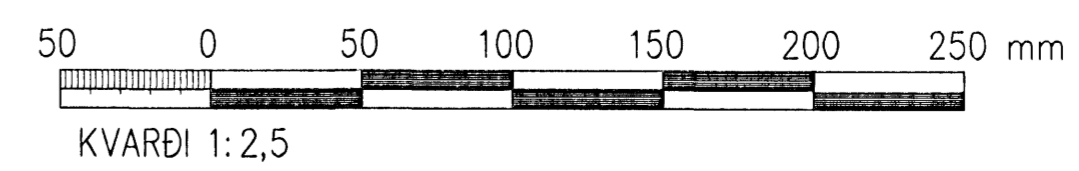
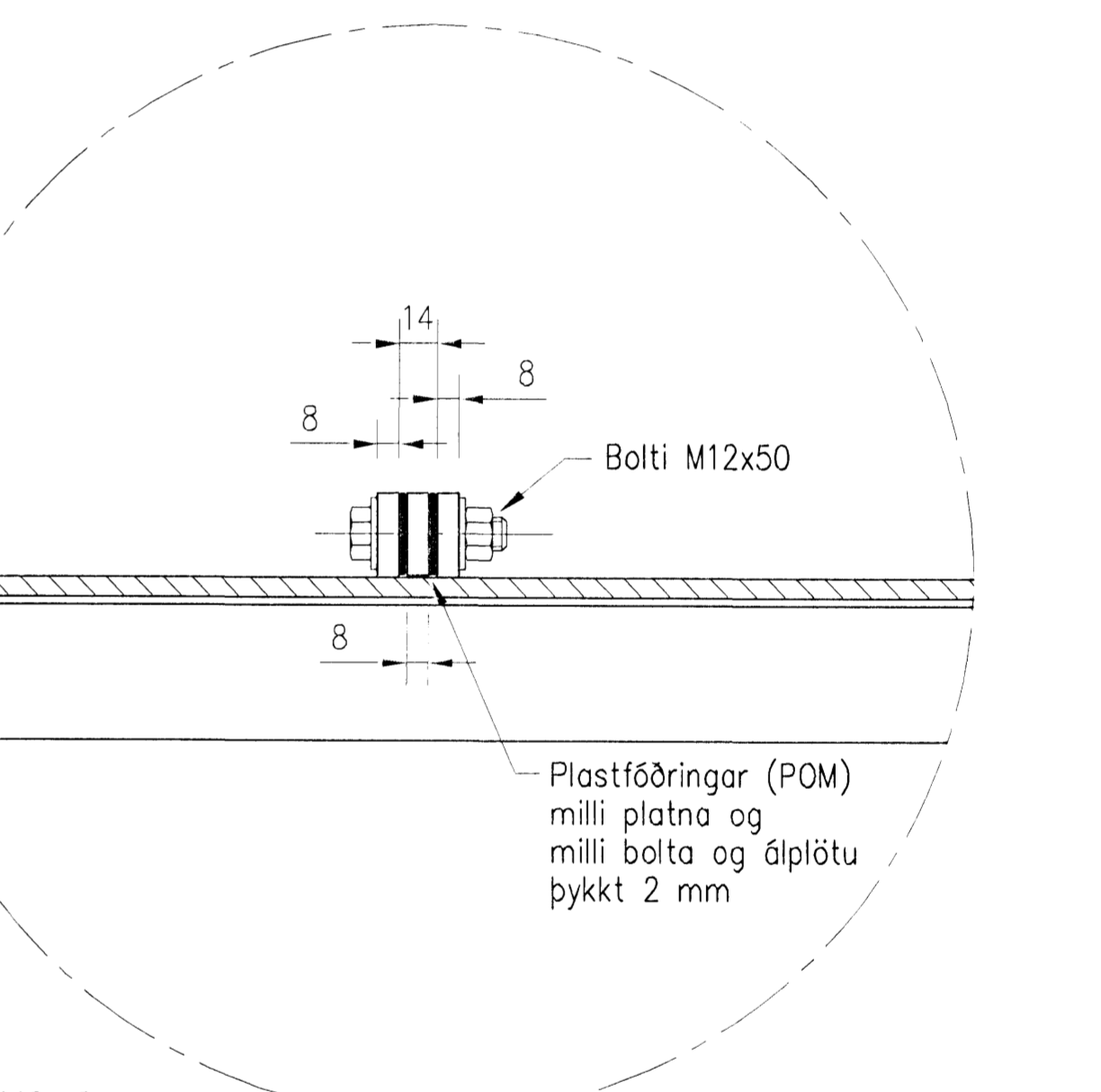
B  
 2433 SÉRMYND B



E  
 2433 SÉRMYND E



D  
 2433 SÉRMYND D



Múttak		FISK	
Samþ.		AFF	
A	2008-01-15	VERKTEKNING	GPÉ bPG ÓE
Ótg.	Dags.	Breyting	Ho. Yf. Sp.
<b>HAFNARFJARDARBÆR</b> FRÁVEITA HAFNARFJARDAR STRANDGÖTU 11 220 HAFNARFJÖRDUR Sími: 585 5500 - Fax: 585 5010 - Vefvang: www.vst.is			
<b>DÆLUSTÖÐ, ÓSEYRARBRAUT</b> BREYTINGAR LÖGUR RAMMAR OG LOK - SÉRMYNDIR			
<b>VST Verkræðistofa</b> Sigurðar Thoróðsson hf. Ármúsi 4, 108 Reykjavík - Sími: 511278-0289 Sími: 589 5000 - Fax: 589 5010 - Vefvang: www.vst.is			
Heiti	GPÉ	GPÉ	1:2,5
Samþykkt	PPE		KL:
Samþykkt	E. Gunnarsson		210111/259
Samþykkt	K:\2003.02\07\08-Oseyri-Br\tekn\papur\M-2434.dwg		A1
Dagur	NÓV 2007	2003.0207	24.34 A
© ÖLL AÐRÍÐ OG AFRITUN TERNINGA, AD HLUFA EBA Í HEILD, ER HÁÐ SKRIFLEIÐU LEYFI HÖFUNDAR			