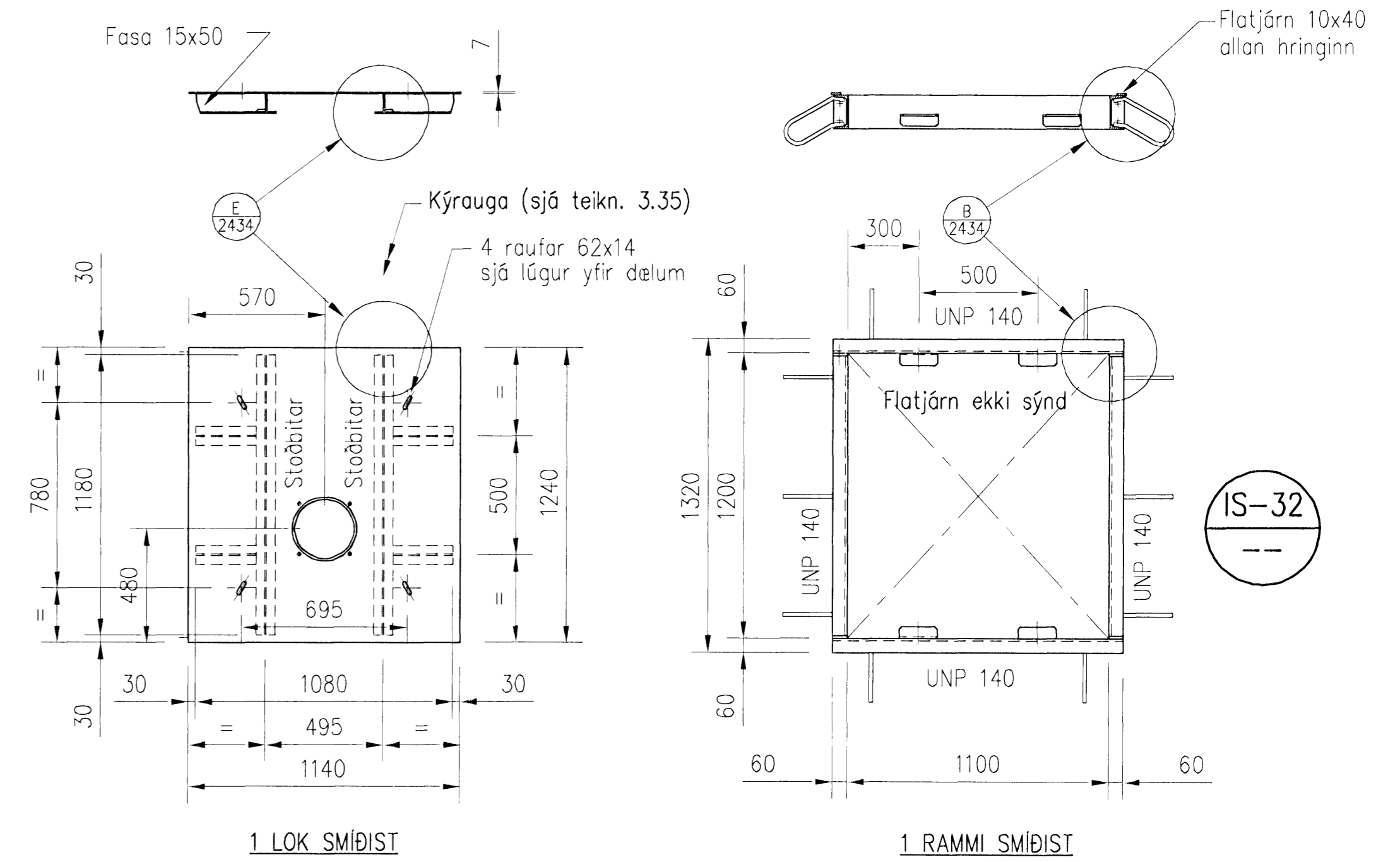
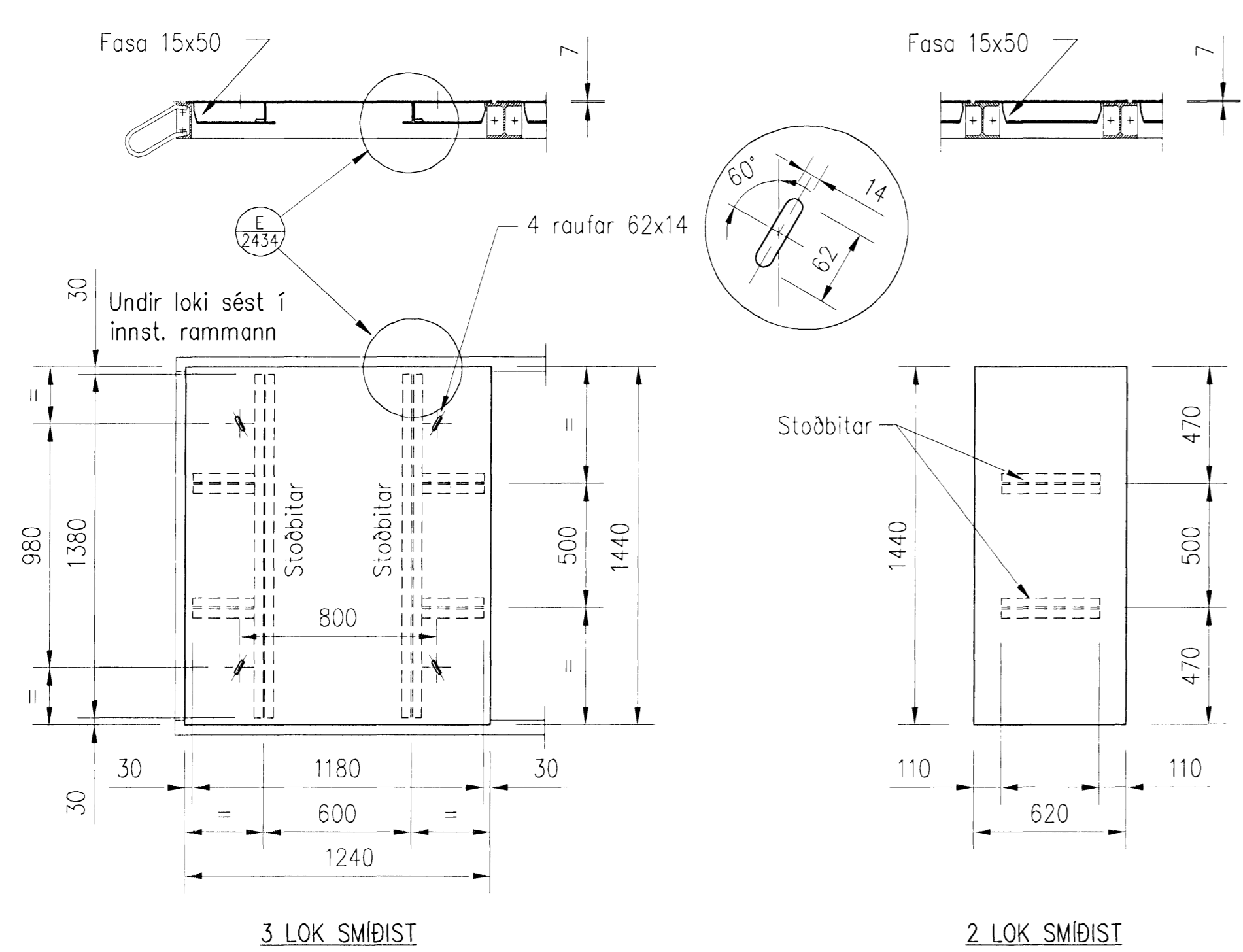


D 2431 OP FYRIR HREINSUN

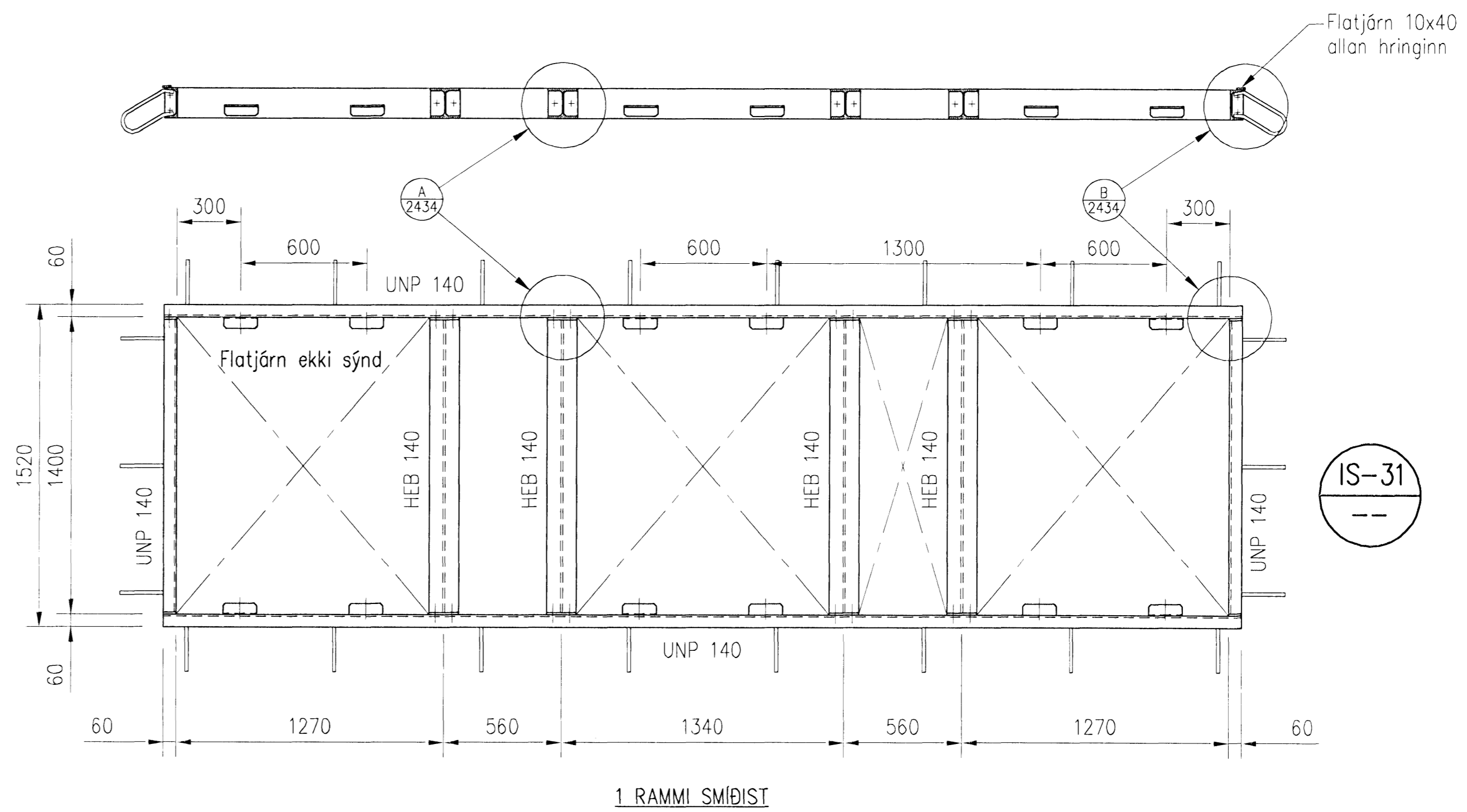


B 2431 LÚGA YFIR SKÓLPRÝMI

Samþykkt þann
09 APR 2008
Byggingarfulltrúinn í Hafnarfirði
F.h. Hrólfur S. Gunnlaugsson



A 2431 LÚGUR YFIR DÆLUM

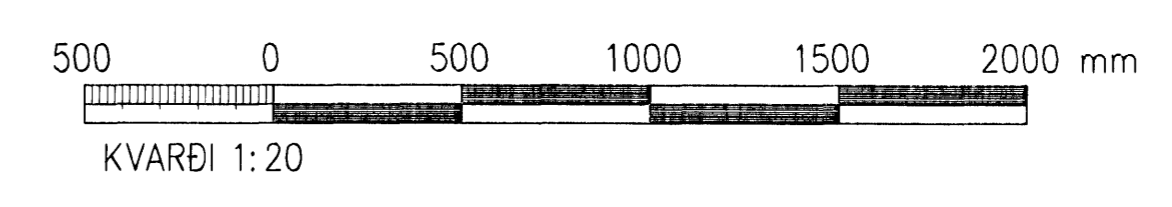


IS-31 IS-32 IS-34

Efni í ramma:
Efni skal vera ST 37-2 (1.0037), heilsóðið sýrubvegð og heitsinkhúðað 70 µm (lágmark). Lamaboltar: 8.8 - heitgalvaniseraðir. Ómerktar suður skulu hafa a-mál 4 mm.

Efni í lokum:
Plata: AlMg 3,0 (5754-H32)
Vinklar: AlMg 3,0 (5754-H32)
Ómerktar suður skulu hafa a-mál 4 mm.

Gúmmíffóðring:
3mm gúmmíffóðring skal límd ofan á ramma til að einangra stál frá áli.
Fóðringur skal hringtengjast og ekki hafa loftrifur á hornum.



Mótekni: [Logo]
Samþ.: [Signature]

A	2008-01-15	VERKTEIKNING	GPÞ	bPG	ÓE
Útg.	Dags.	Breyting	Ho.	Yf.	Sp.
HAFNARFJARDARBÆR					
FRÁVEITA HAFNARFJARDAR					
SIRANDGÖTU 11					
220 HAFNARFJÖRDUR					
			SM: 585 5665		
			FAX: 585 5639		

DÆLUSTÖÐ, ÓSEYRARBRAUT
BREYTINGAR
LÚGUR
RAMMAR OG LOK - BLAÐ 1

VST Verkefndistof. Sigurðsen hf.					
Armá 4, 108 Reykjavík - KÍ: 611278-0289					
Sími: 569 5000 - Fax: 569 5010 - Vefbengi: www.vst.is					
Projekti:	GPÞ	Tekni:	PPÞ	Mkv:	1:20
Samþykkt:	Eh. [Signature]		KÍ:	210444/289	
Tekni:	K:\2003.02\07-08-Oseyri-Br\tekn\papur\M-2433.dwg				Blástarf:
Dags:	NÓV. 2007	Dags:	2003.0207	24.33	A
© ÖLL AÑÓF OG AFRITUN TÆKNKA. AÐ HULTA EÐA Í HEILD, ER HÁÐ SKRIFLEGGU LEYFI HÖFUNDRA					