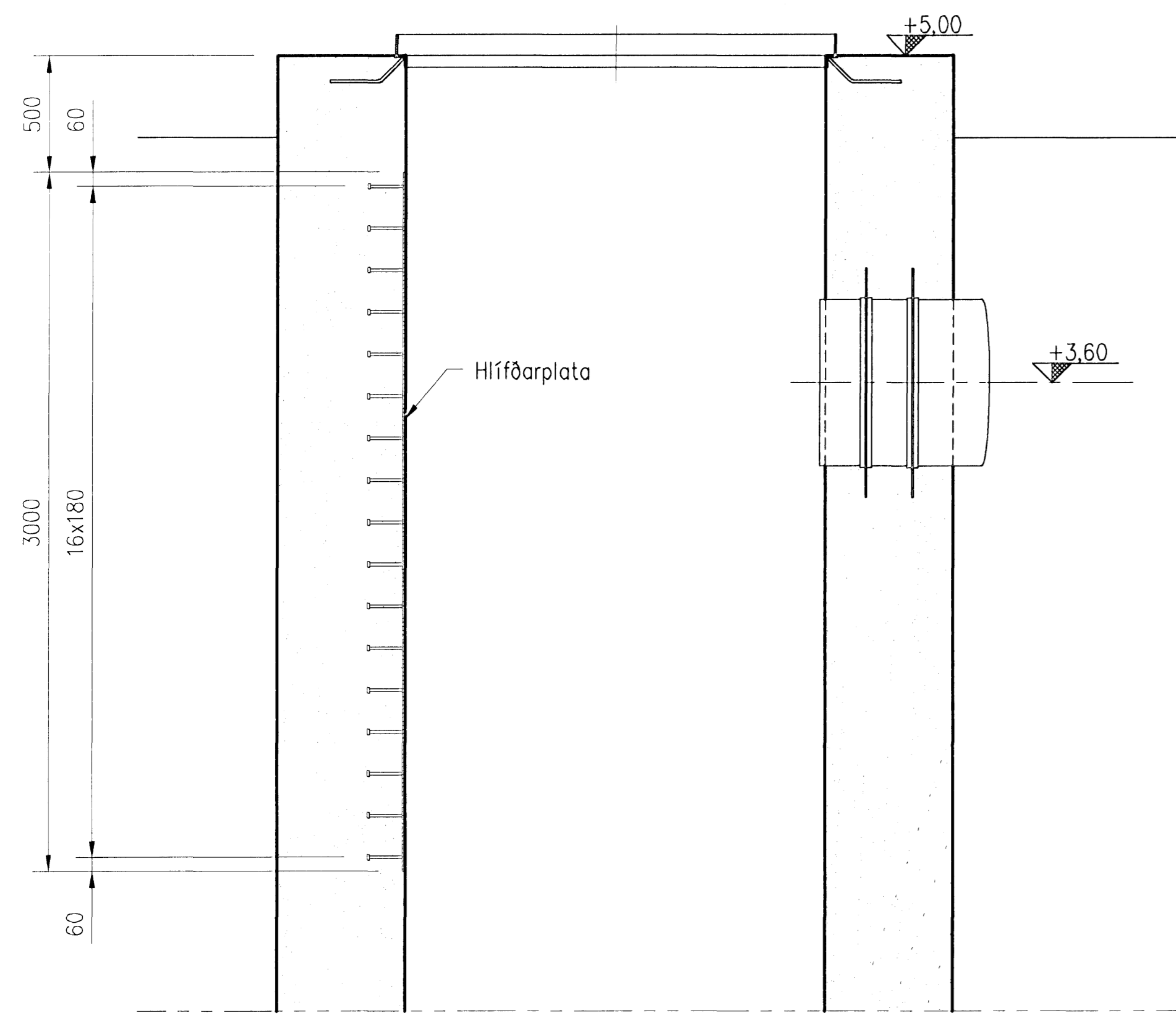
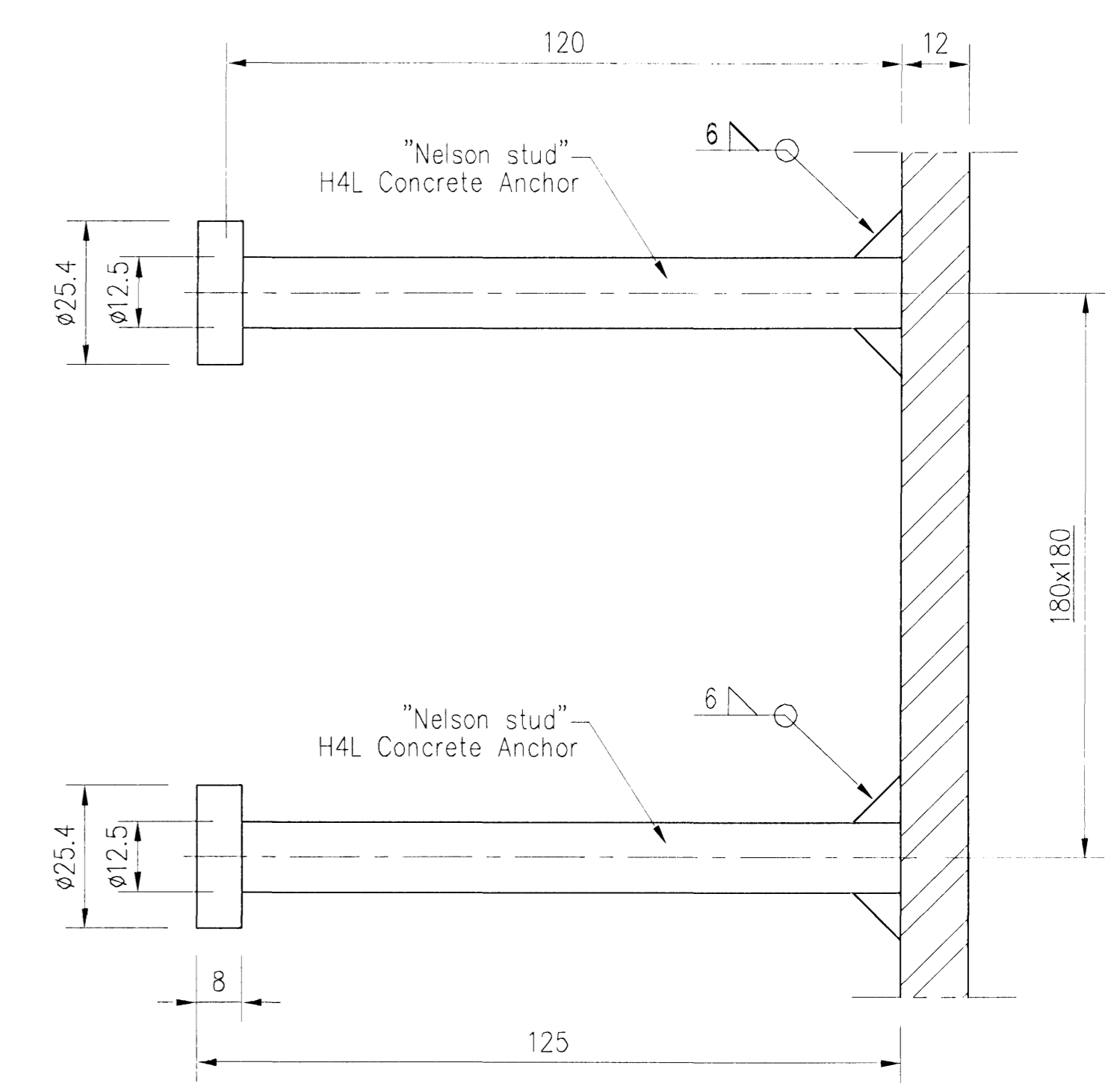
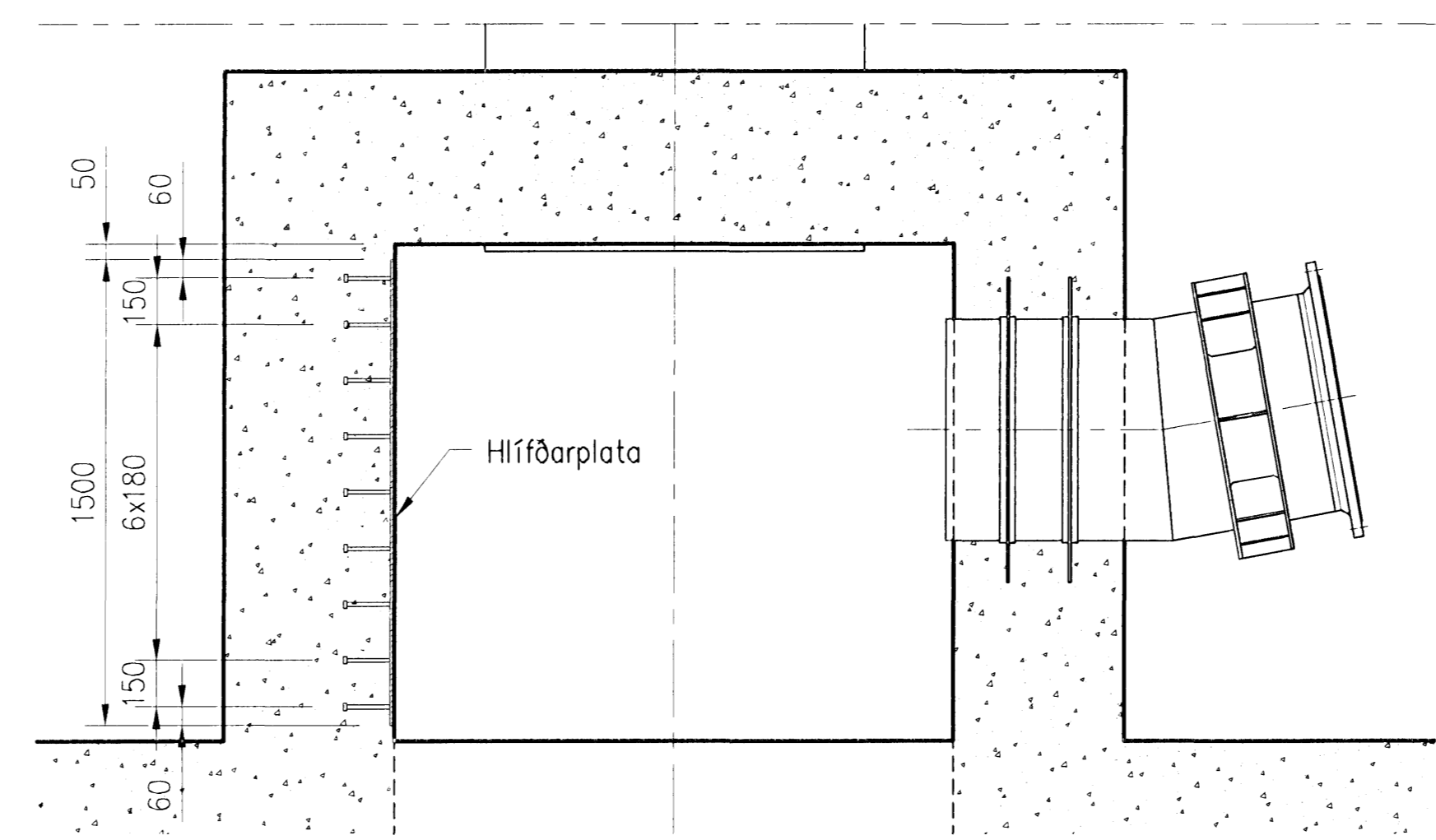


Samþykkt bann
 09 APR 2008
 Byggingarulltíminn í Hafnarfærð
 F.h. Hrólfur S. Gunnlaugsson

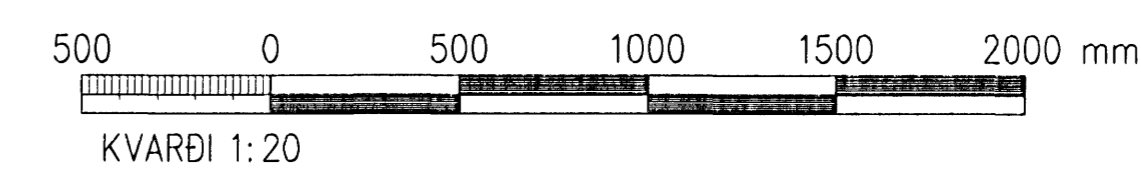


— —
 LÓÐRÉTT SNIÐ




HLÍÐARPLATA
 1:1

Efni í plötu: 1.4404 (AISI 316L)
 Efni í teinum: S235J2G3
 Yfirborðsmeðhöndlun: Hreinsun



IS-26
 — —

Móduð: ISK
 Samþ.: HFB

A	2008-01-15	VERKTEIKNING	GP8	PPG	ÓE
Útg.	Dags.	Breyting	Ha.	Yf.	Sp.
 HAFNARFJARÐARBÆR FRÁVEITA HAFNARFJARÐAR STRANDGÖTU 11 220 HAFNARFJÖRDUR Sími: 585 5655 Fax: 585 5659					
DÆLUSTÖÐ, ÓSEYRARBRAUT BREYTINGAR MÁLMHLUTIR HLÍÐARPLATA					
VST Verkfræðistofa Sigurðar Thoroddsen hf. Ámga 4, 108 Reykjavík - KÍ 611276-0289 Sími: 569 5000 - Fax: 569 5010 - veffang: www.vst.is					
Hannað:	GP8	Teknað:	PPG	MÁV:	1:20
Samþykkt:	E.h. E. S. S. H. Ólafur Einarsson		K.L.:	2104437269	BioSítaró:
Tölvuskrá:	K:\2003.02\07\08-Óseyri-Br\teikn\pipur\M-2426.dwg		Nr.:	A1	
Dags:	NÓV 2007	2003.0207	24.26	A	
© ÖLL RÝMOT OG AFTRÚN TÆKNINGA, AD HEITA EGA I HÖLD, ER HÁÐ SKRIFLEIÐI LEYTI HÖFUNDA					