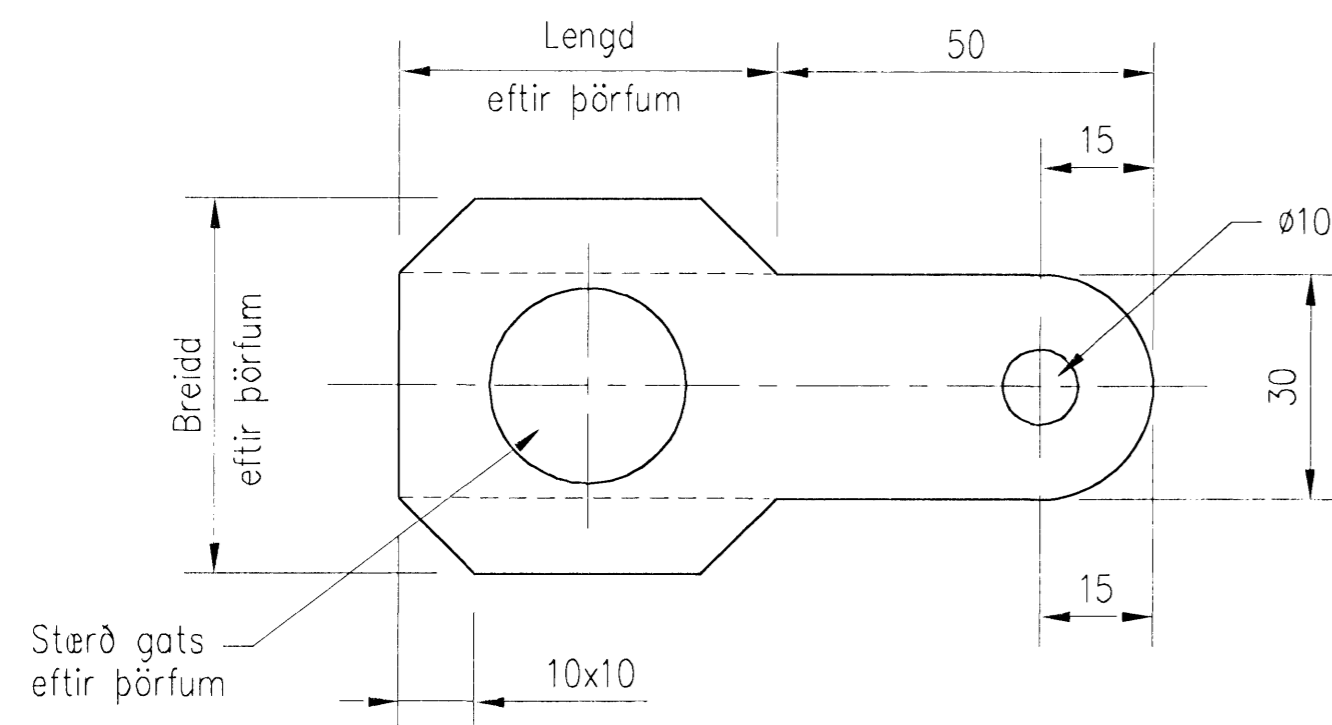
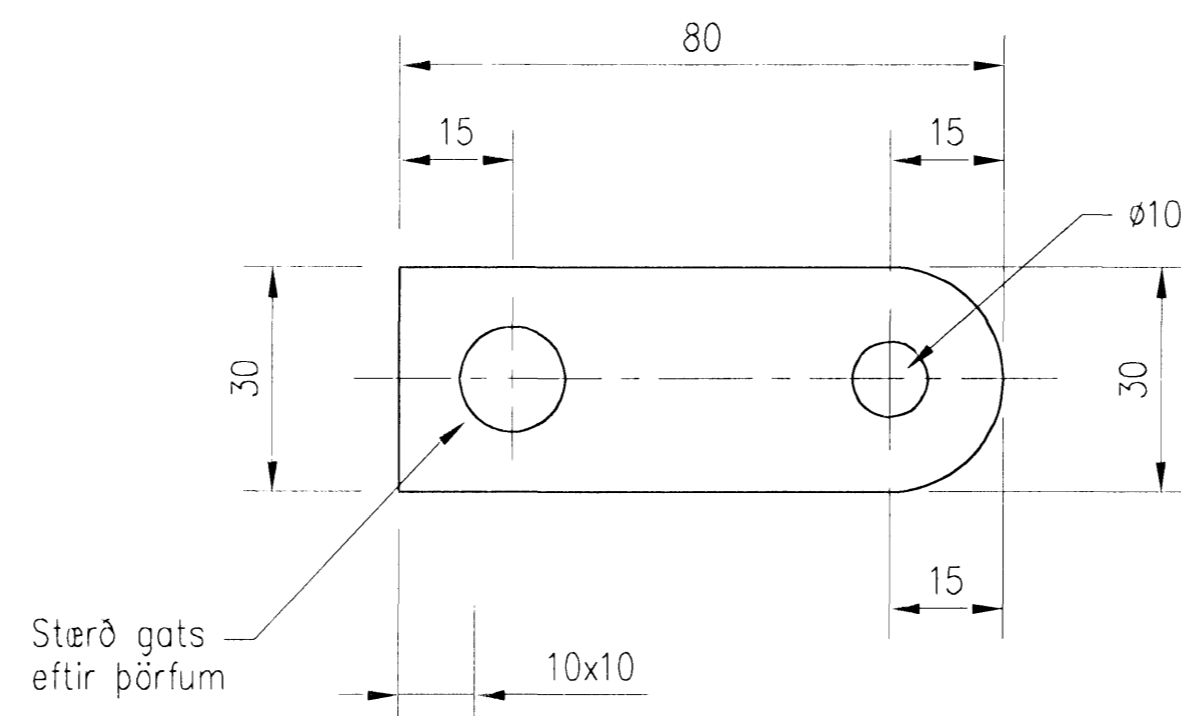


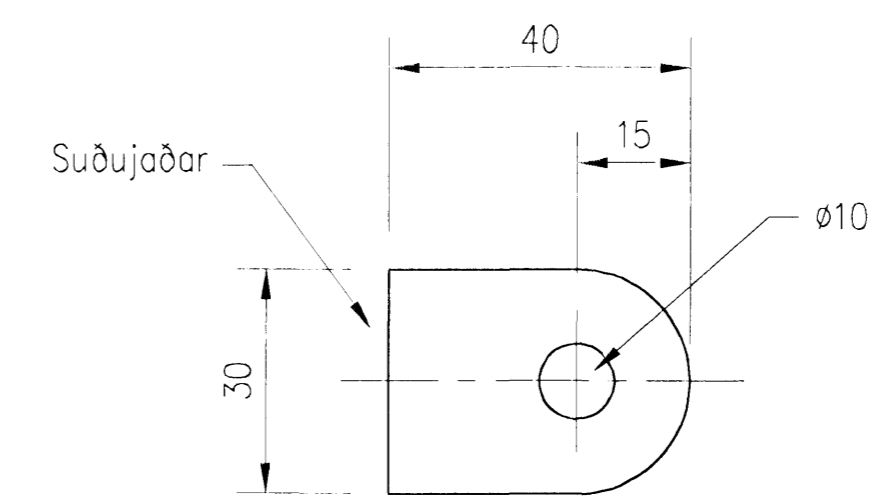
Sampykkt bann
 09 APR 2008
 Byggingarfulltrúinn í Hafnarfirði
 F.h. Hröifur S. Gunnlaugsson



SPENNUJÖFNUNARPLATA
 TIL FESTINGAR UNDIR STÓRA BOLTAHAUSA



SPENNUJÖFNUNARPLATA
 TIL FESTINGAR UNDIR LITLA BOLTAHAUSA

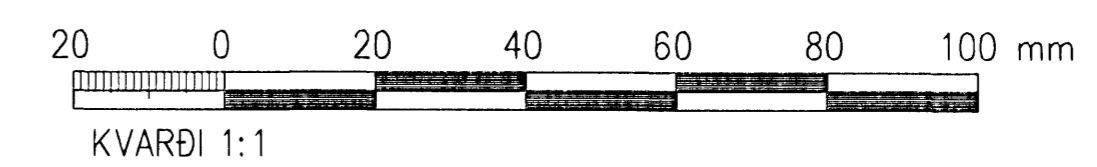


JARÐSKAUTSFESTING
 TIL ÁSUÐU

JARÐSKAUTSFESTINGAR OG SPENNUJÖFNUNARPLÖTUR

SKÝRINGAR

Efnisþykkt: 4 mm
 Efni skal vera sama og fest er við
 Yfirborðsmeðhöndlun skal vera eins og á þeim hlutum sem fest er við



Móttickið: ISK
 Samp.: *AK*

A	2008-01-15	VERKTEIKNING	GPÉ	PPG	ÓE
Útg.	Dags.	Breyting	Ho.	Yf.	Sp.
HAFNARFJARDARBÆR FRÁVEITA HAFNARFJARDAR STRANDDÖTU 11 220 HAFNARFJORDUR Sími: 585 5665 Fax: 585 5639					
DÆLUSTÖÐ, ÓSEYRARBRAUT BREYTINGAR MÁLMHLUTIR JARÐSKAUTSFESTINGAR OG SP.J.PL.					
VST Verkræðistofa Sigurðar Thoroddsen hf. Almúsi 4, 108 Reykjavík - Sími: 511218-0269 Sími: 589 9000 - Fax: 589 5010 - Vefvang: www.vst.is					
Hamnab.	Teiknab.	Yfirkerb.	Mak.		
GPÉ	GPÉ	PPG	1:1		
Töluverki: F.h. <i>AK</i> Hf. <i>AK</i> Út. <i>AK</i> KÍ: 2104107269					
K:\2003.02\07\08-Oseyri-Br\teikn\pöpur\M-2425.dwg A1					
Dags: NÓV 2007 2003.0207 24.25 A					
© ÖLL RÍNGÖF OG AFRITUN TÆKNINGA, HÖFLEITA Eða Í HEILD, ER HÁÐ SKRIFAÐU LEYFI HÖFUNDNA					