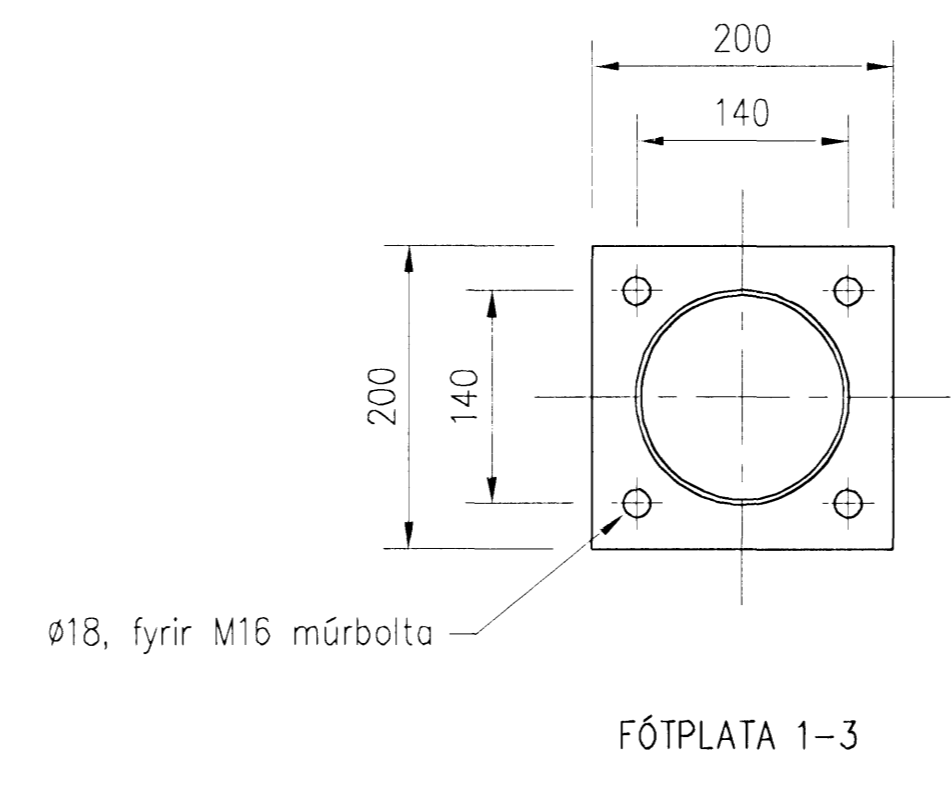
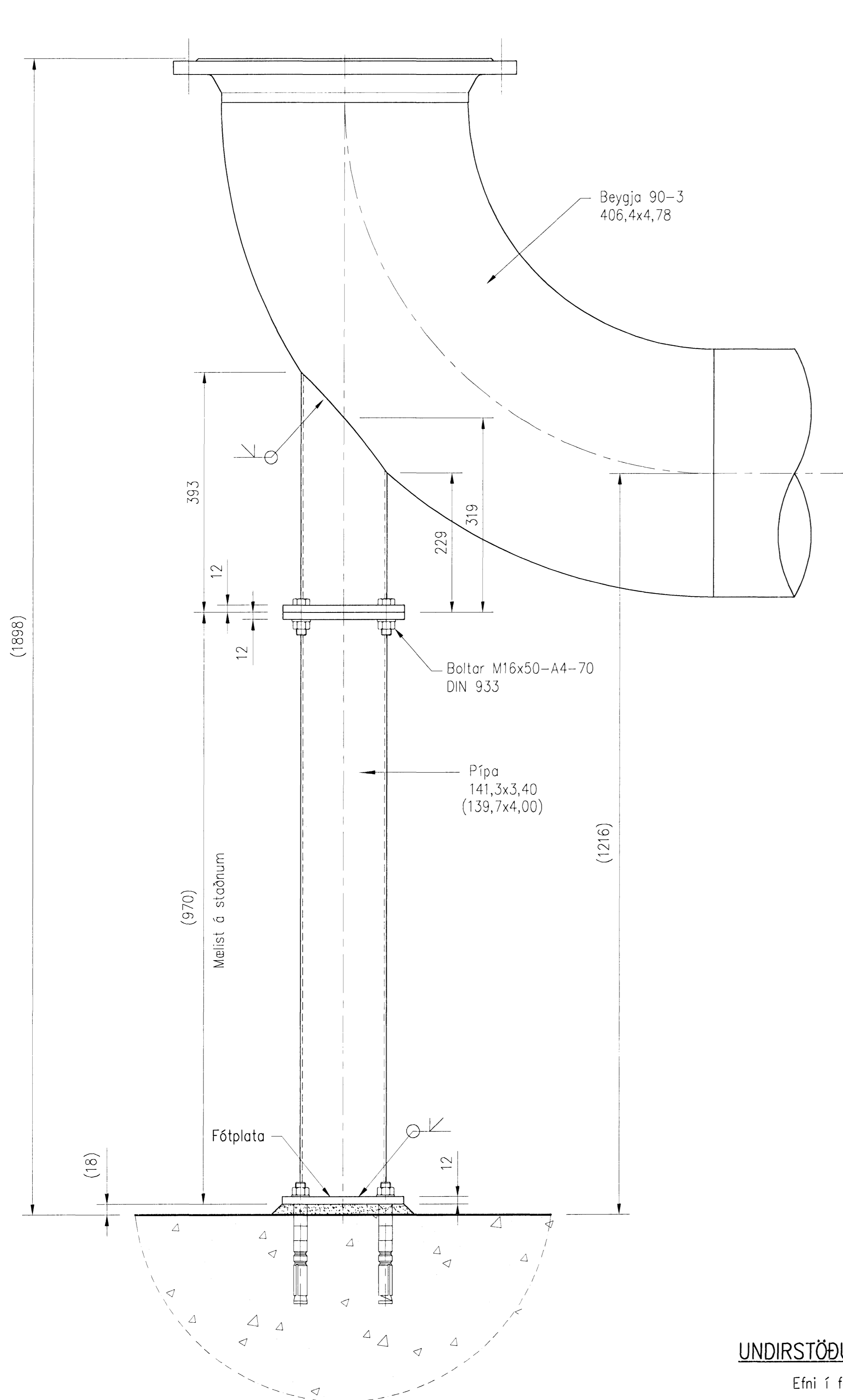
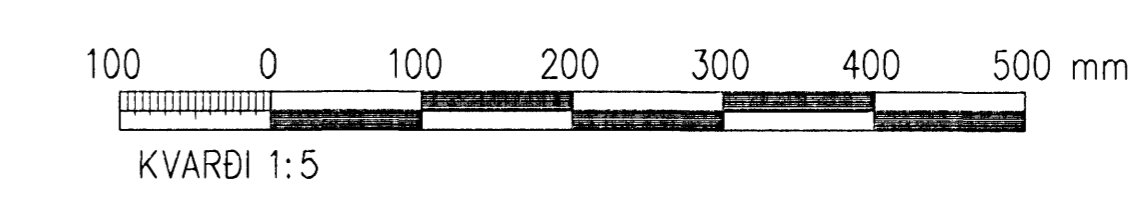


Samþykkt þann
 09 APR 2008
 Byggingarfulltrúinn í Hafnarfirði
 F.h. Hröifur S. Gunnlaugsson



UNDIRSTÖÐUR UNDIR 400 mm BEYGJUR
 Efni í festingu: 1.4401 (AISI 316)
 3 stykki smíðist



Mottæk. d. ISK		Samp.: <i>AB</i>	
A	2008-01-15	VERKTEIKNING	GPÉ PPG ÓE
Útg.	Dags.	Breyting	Ho. Yf. Sp.
HAFNARFJARÐARBÆR FRÁVEITA HAFNARFJARÐAR STRANDGÖTU 11 220 HAFNARFJÖRDUR Sími: 585 5000 - Fax: 585 5010 - Vefbong: www.vst.is			
DÆLUSTÖÐ, ÓSEYRARBRAUT BREYTINGAR STÁLPIPUR UNDIRSTÖÐUR UNDIR BEYGJUR			
VST Verkfræðistofa Sigurðar Thoroddsen hf. Arnica 4, 108 Reykjavík - Sími: 811276-0289 Sími: 589 5000 - Fax: 589 5010 - Vefbong: www.vst.is			
Prófannd:	GPÉ	Teknað:	GPÉ PPG
Samþykkt:	GPÉ	Skjalnúmer:	2104117267
Tonuskert:	K:\2003.02\07\08-Óseyri-Braut\tekn\pipur\M-2417.dwg	Blásetur:	A1
Dagur:	NÓV 2007	Nr.:	2003.0207 24.17 A
© ÖLL AÐNOT OG AFRITUN TÆKNINGA, AD KLUSTA EGA Í HEILD. ER HÁÐ SKRIFLESI LEYFI HÖFJADA			