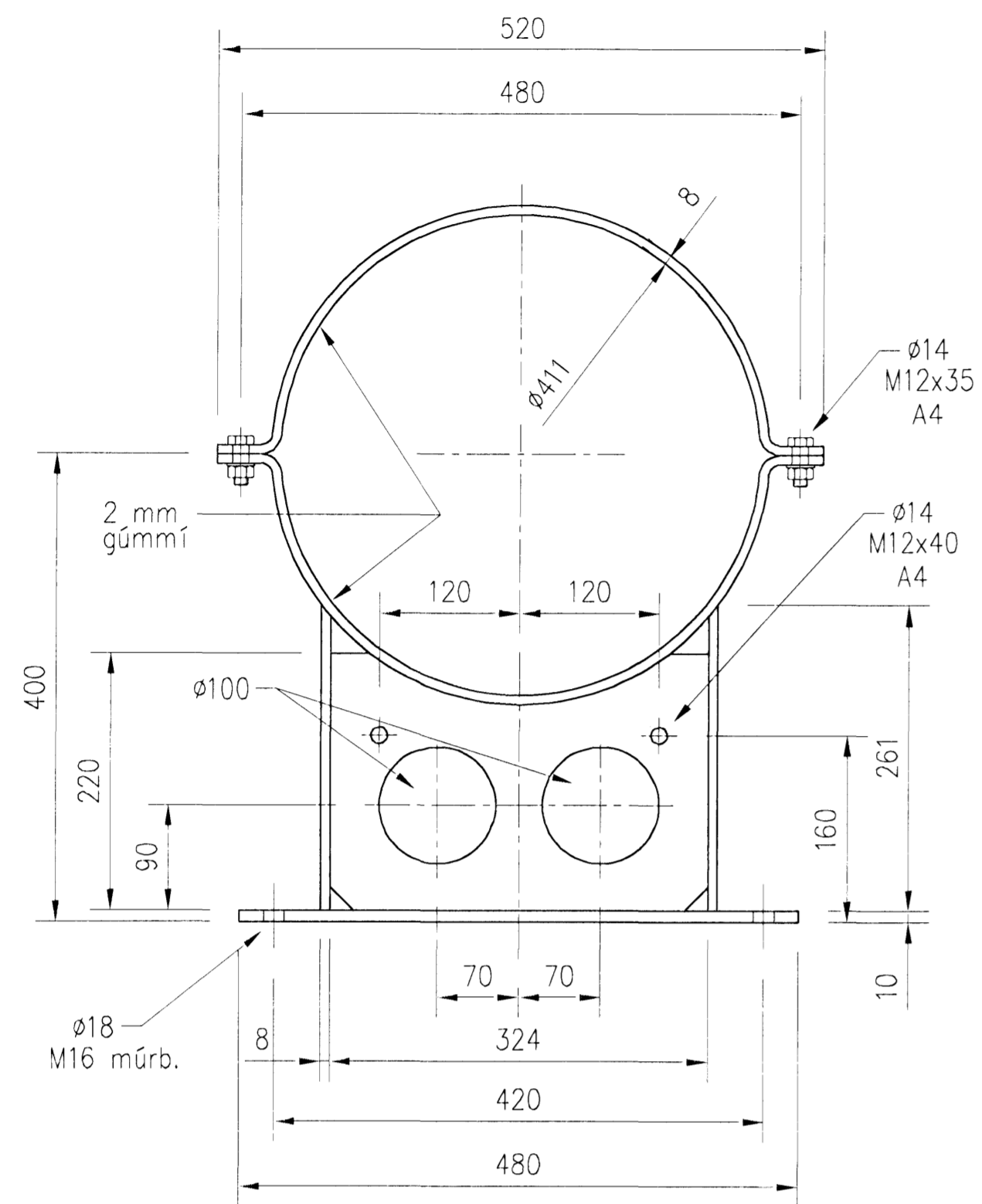
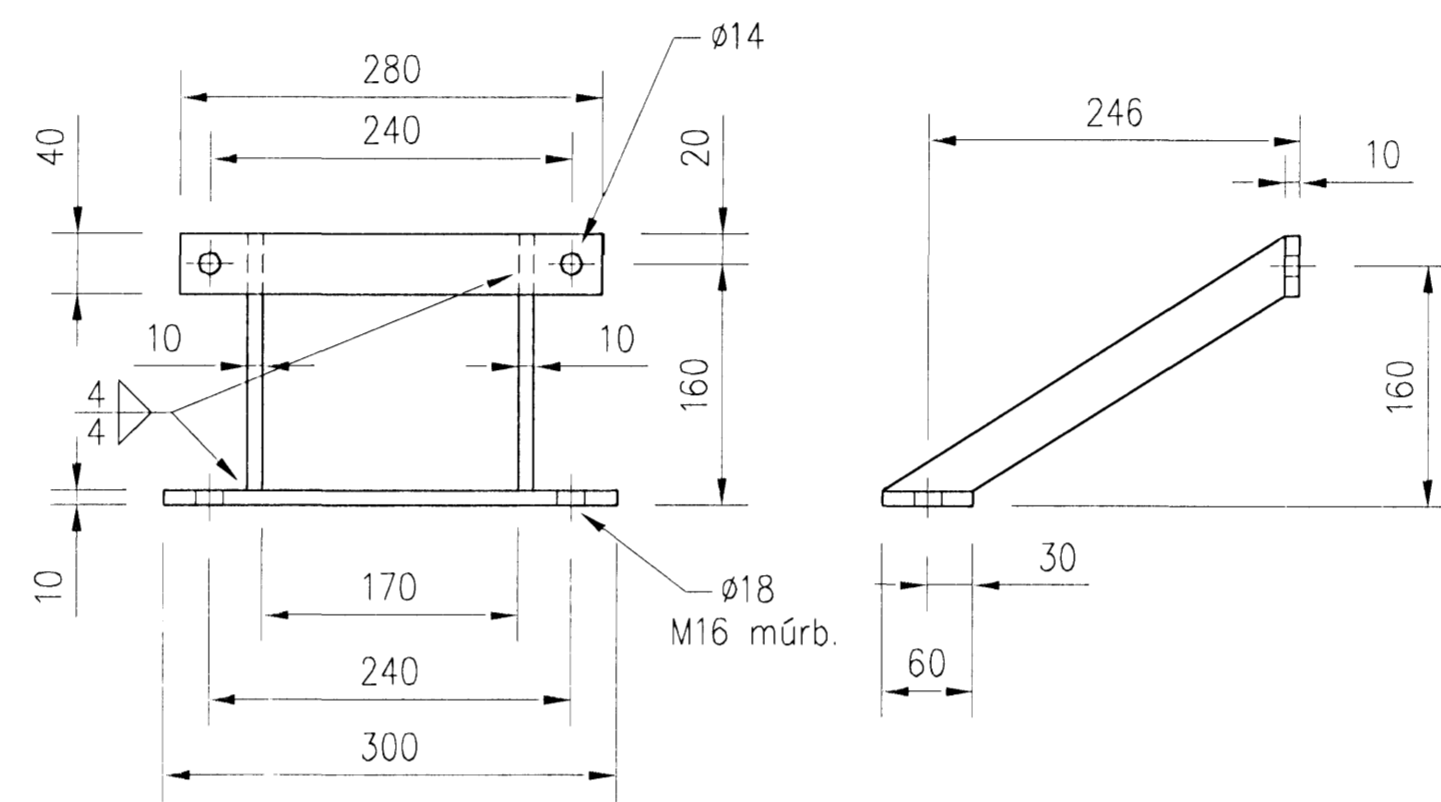
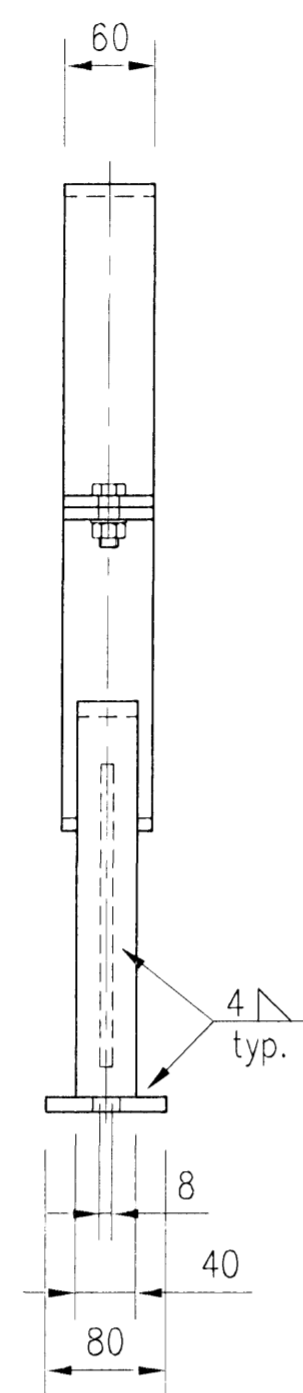


Samþykkt bann  
 09 APR 2008  
 Byggingarfulltrúinn í Hafnarfirði  
 F.h. Hrólfur S. Gunnlaugsson



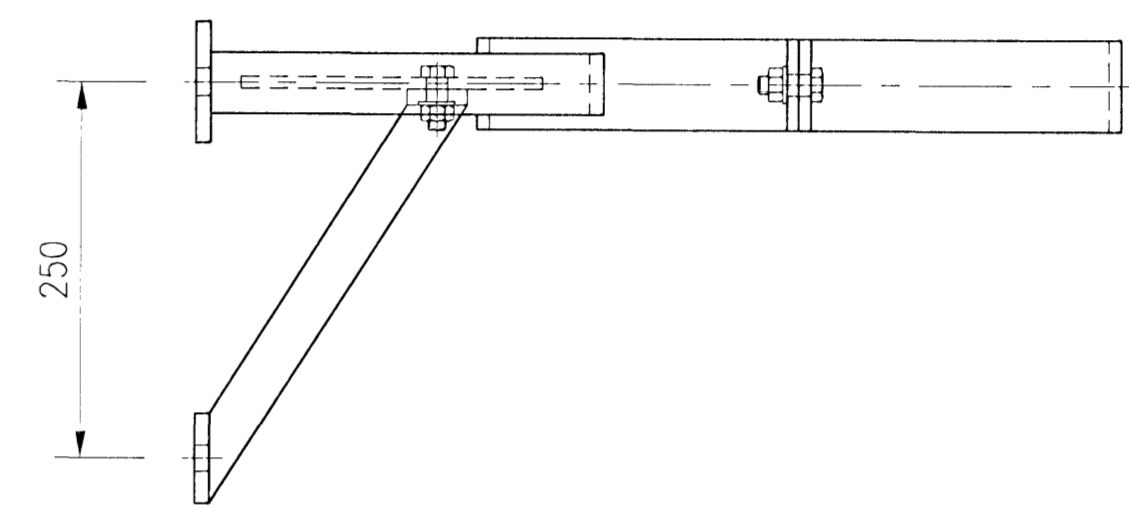
**FESTING FYRIR 400 mm PÍPU**

Efni í festingu: 1.4401 (AISI 316)  
 9 stykki smíðist



**STYRKING FYRIR 400 mm FESTINGU**

Efni í festingu: 1.4401 (AISI 316)  
 3 stykki smíðist



Móttök: FISK  
 Samþ.: AB

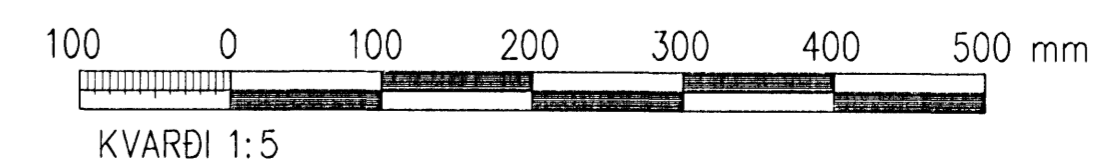
Útg.	Dags.	Breyting	Ho.	Yf.	Sp.
A	2008-01-15	VERKTEIKNING	GPÉ	BPG	ÓE

HAFNARFJARDARBÆR  
 FRÁVEITA HAFNARFJARDAR  
 STRANDGÖTULI 11  
 220 HAFNARFJARDUR  
 Sími: 585 5000 - Fax: 585 5010 - Veffang: www.vst.is

**DÆLUSTÖÐ, ÓSEYRARBRAUT**  
 BREYTINGAR  
 STÁLPIPUR  
 STERK RÖRAFESTING

**VST** Verfræðistofa  
 Sigurðar Thoroddsen hf.  
 Armóla 4, 108 Reykjavík - Sí: 81278-0289  
 Sími: 589 5000 - Fax: 589 5010 - Veffang: www.vst.is

Horning: GPÉ  
 Teiknab: GPÉ  
 Yfirb: PPG  
 Mkv: 1:5  
 Samþykkt: F.h. Hrólfur S. Gunnlaugsson  
 K: 2003.02\07\08-Óseyri-Br\tekn\pipur\M-2416.dwg  
 Dags: Nóv 2007  
 Nr: 2003.0207  
 24.16  
 Bláskráð: A1



© ÖLL AÐNOT OG AFRITUN TEKNIKA AÐ HELTA Eða Í HEILD ER HÁÐ SKRIFAÐU LEYTI HÖFUNDNA