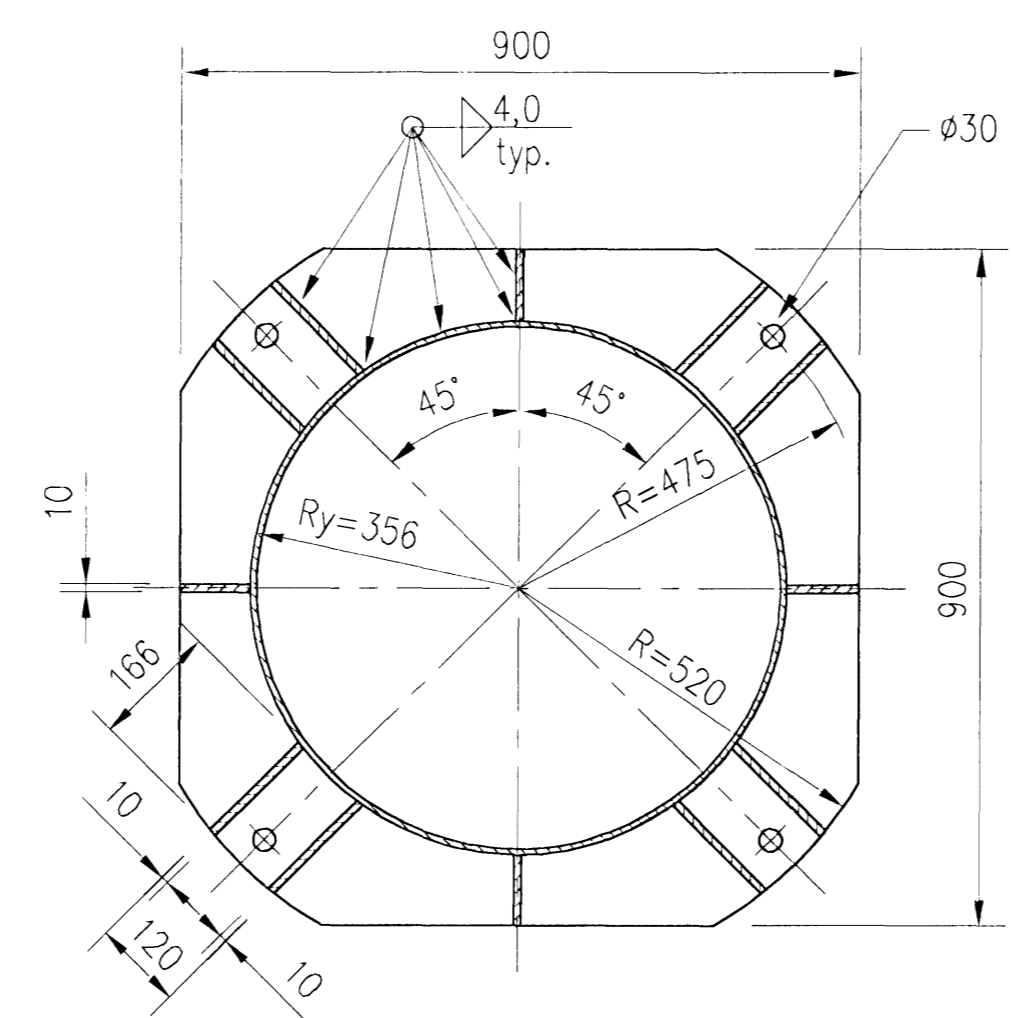
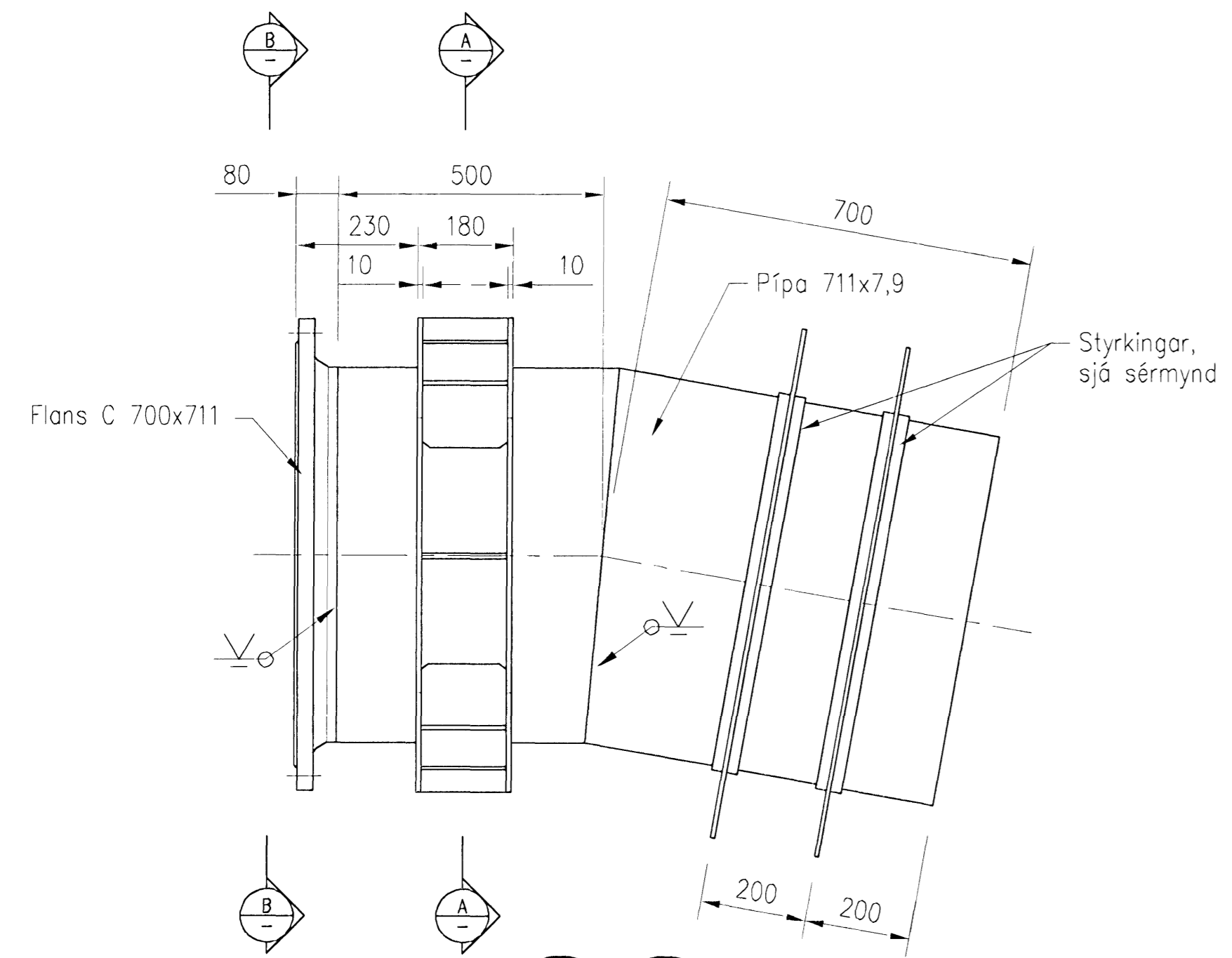
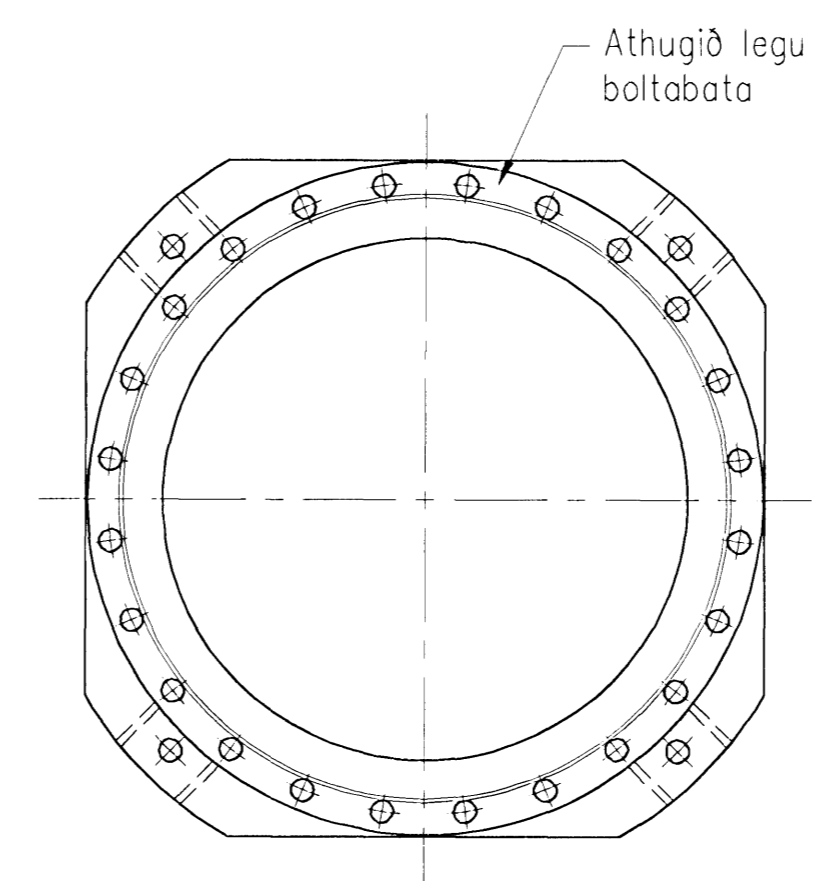


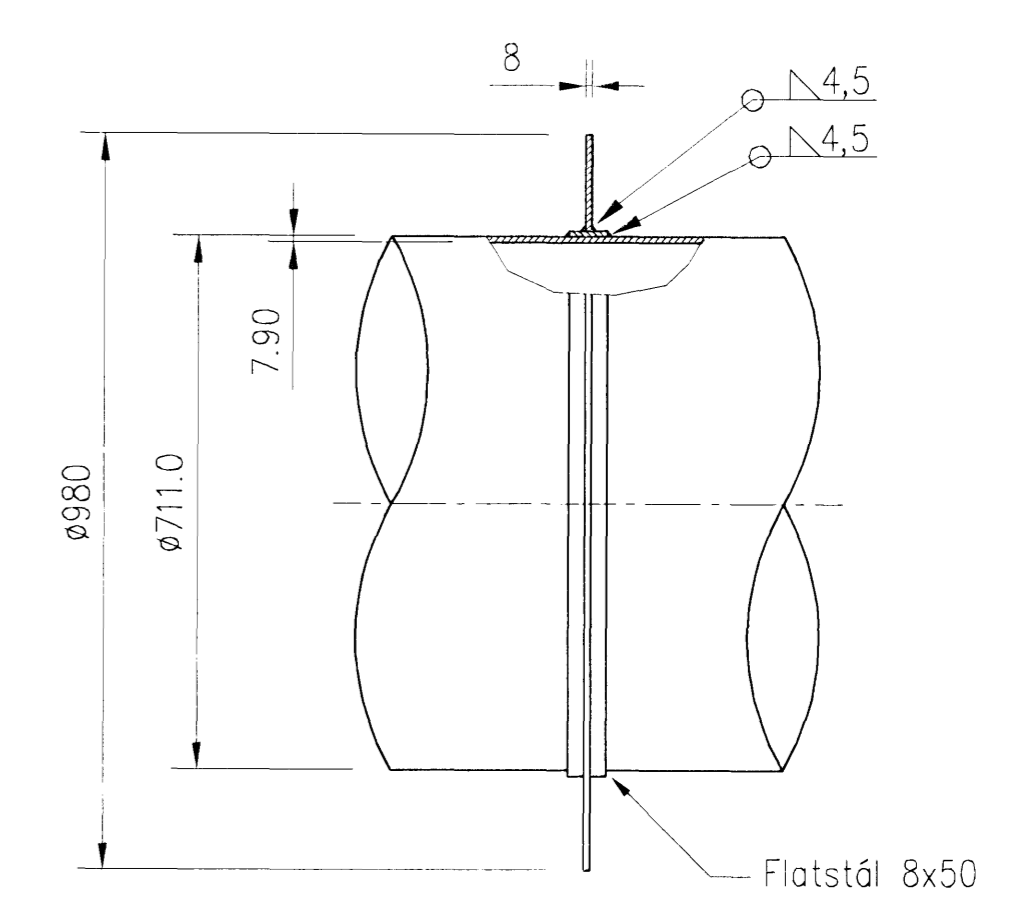
Samþykkt þann  
 09 APR. 2008  
 Byggingarfulltrúinn í Hafnarfirði  
 F.h. Hröflur S. Gunnlaugsson



A Snið A-A



B Ásýnd B-B



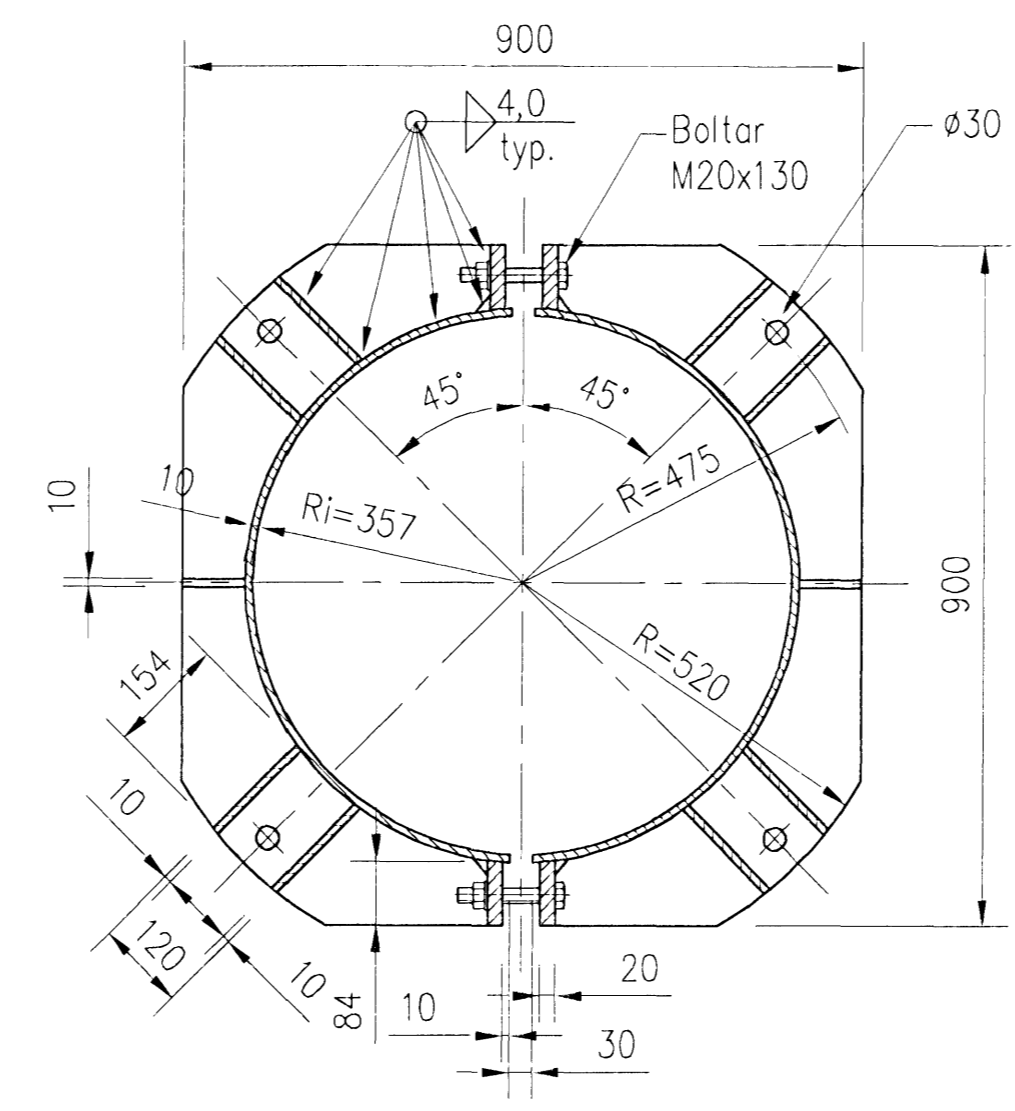
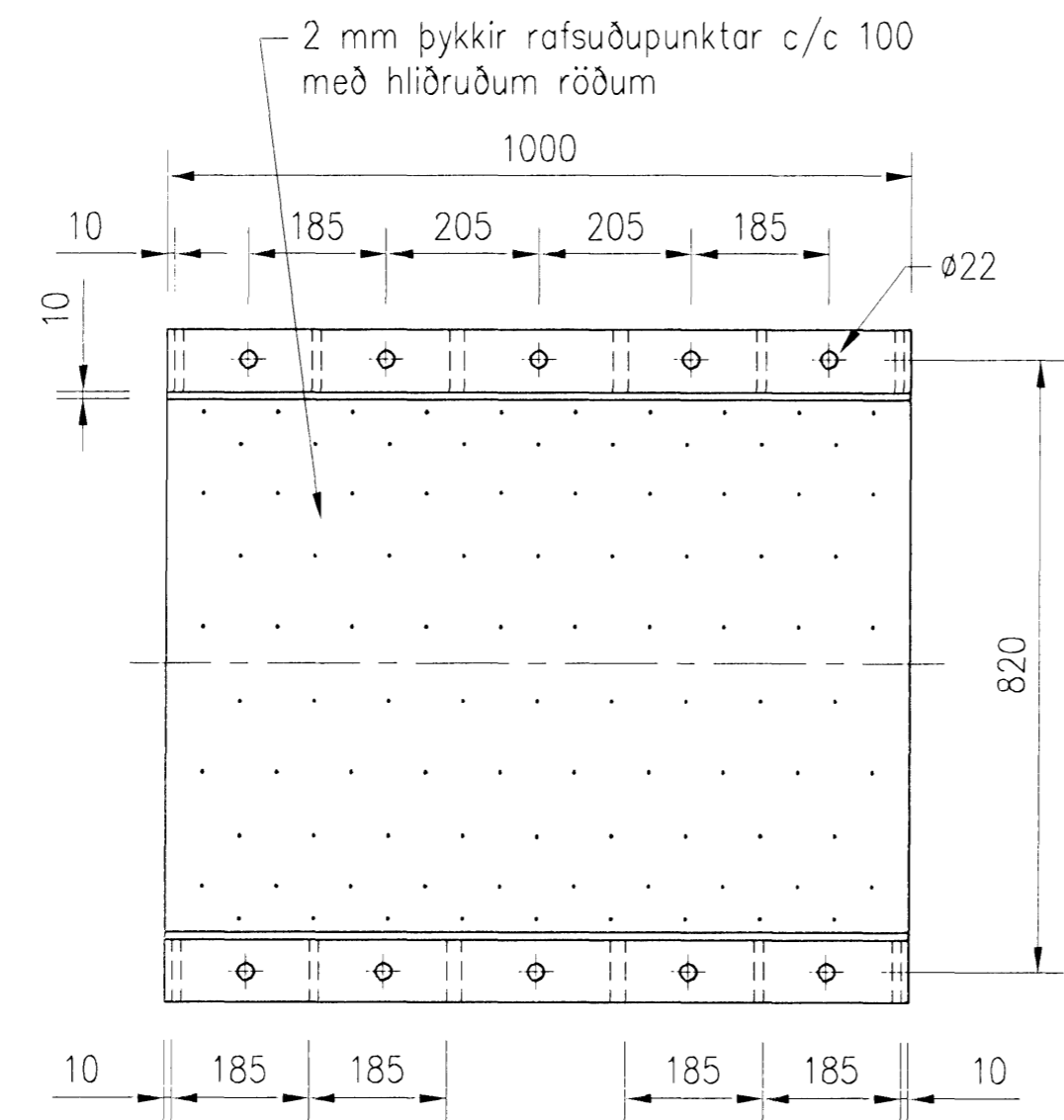
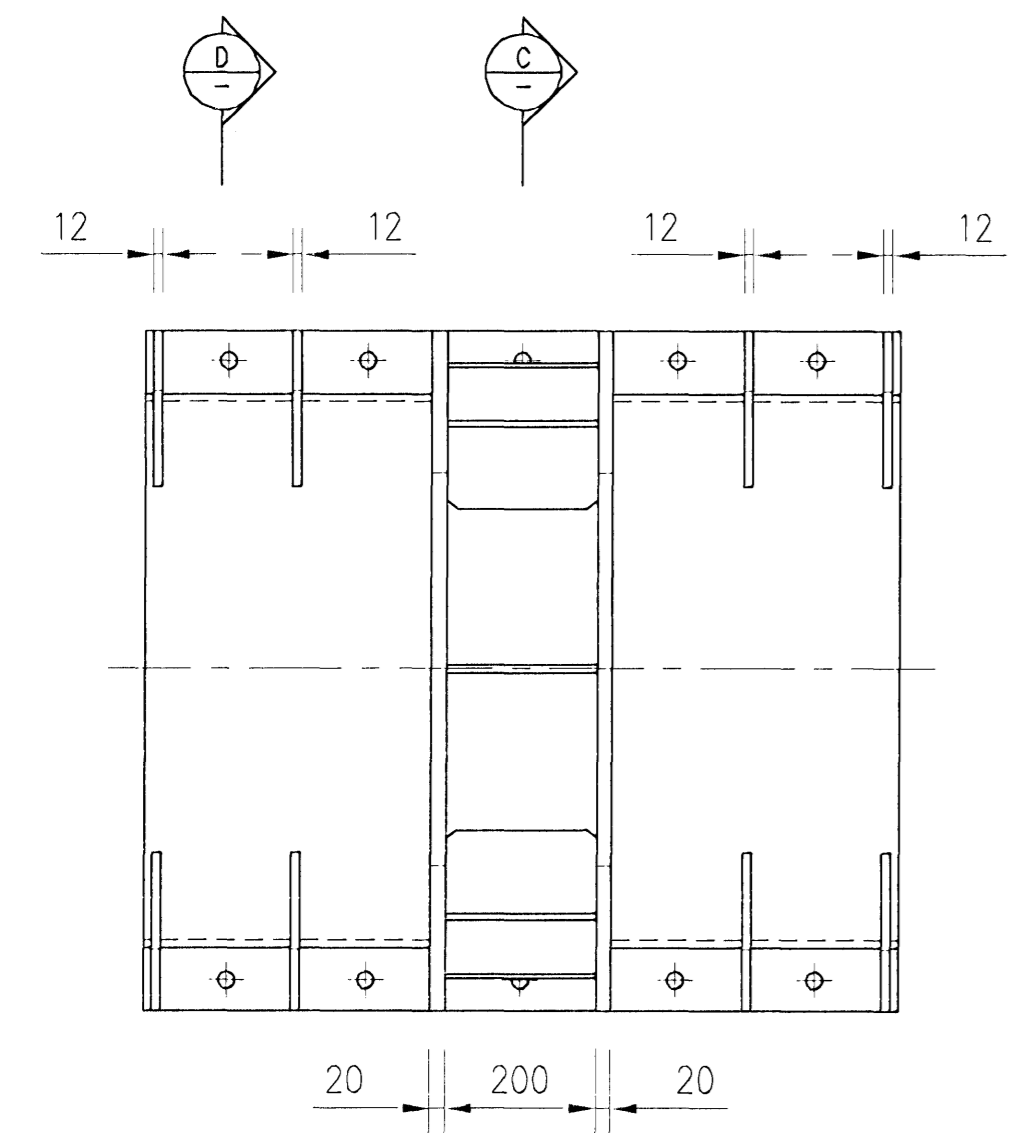
STYRKING Á 700 mm PÍPU  
 Efni í styrkingu: 1.4401 (AISI 316)

15 IS-11  
 24.05

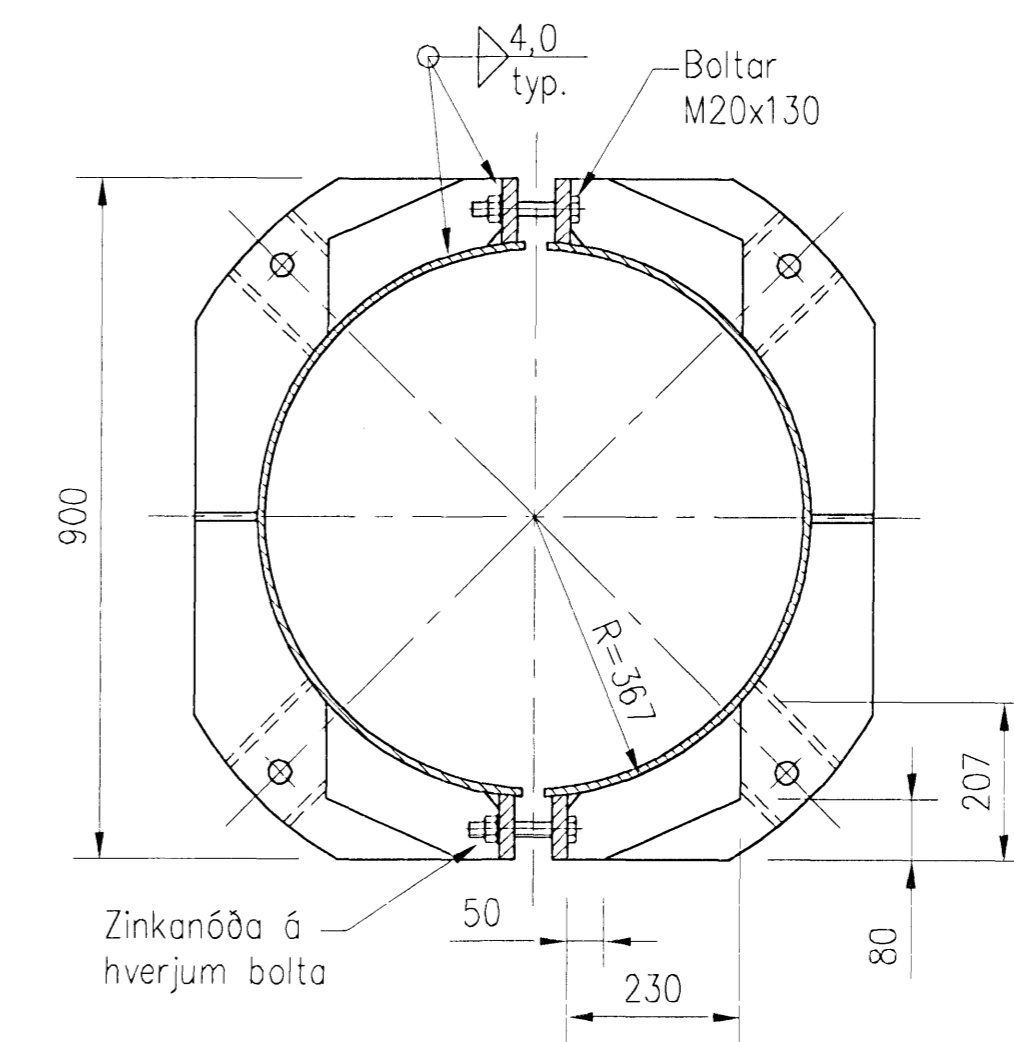
VEGGPIPA 4  
 Efni: 1.4404 (AISI 316L)  
 1 stykki smíðist

Veggpípa:  
 Efni: 1.4404 (AISI 316L)  
 Staðlar: DIN 2463 eða ANSI B39.16  
 Rör: DIN 2632  
 Flansar: DIN 2632

Gjörð (rörfesta):  
 Efni: S235J2G3  
 Gjörð skal sandblása Sa2,5 og mála með tvíþátta epoxymálingu með heildarþykkt 400 um.  
 Gjörð skal útbúa með förnarskautum úr zinki með heildarþyngna 40 kg.  
 Togbolta skal útbúa með förnarskautum úr zinki með heildarþyngna 35 kg.  
 Togboltar skulu vera heitsinkhúðaðir 8.8. Rer skulu vera öryggisrer.



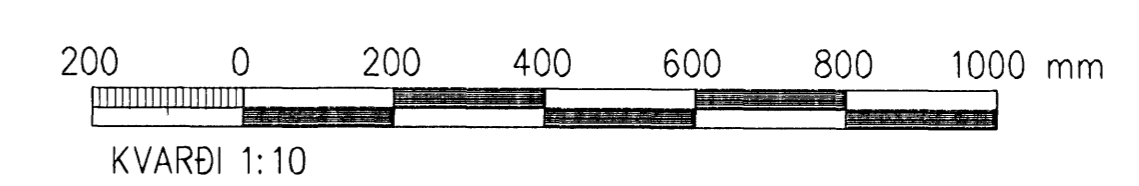
C Snið C-C



D Snið D-D

IS-11

GJÖRD  
 Efni: S235J2G3  
 1 stykki smíðist  
 og 4 x M27 togboltar



A		2008-01-15	VERKTEIKNING	GPÉ	ÞPG	ÓE
Útg.	Dags.	Breyting	Ho.	Yf.	Sp.	
<b>HAFNARFJARDARBÆR</b> FRÁVEITA HAFNARFJARDAR STRANDGÖTU 11 220 HAFNARFJORDUR Sími: 585 5665 Fax: 585 5639						
<b>DÆLUSTÖÐ, ÓSEYRARBRAUT</b> BREYTINGAR STÁLPIPUR SÉRMYNDIR 7						
<b>VST Verkræðistofa Sigurðar Thoroddsen hf.</b> Almúgla 4, 108 Reykjavík - KÍ: 611278-0289 Sími: 569 5000 - Fax: 569 5010 - Vefvang: www.vst.is						
Hannað:	GPÉ	Teknað:	GPÉ	Styrjað:	ÞPG	Máx. 1:10
Samþykkt:	GPÉ	Styrjað:	ÞPG	KÍ:	2104457269	Bláskarab
Titill:	K:\2003.02\07\08-Oseyri-Br\tekn\pipur\M-2413.dwg					A1
Dagsetning:	NÓV 2007	2003.0207	24.13	A		

© ÖLL MÍNÖT OG AFTRIN TÆNNKA, AÐ HJÚTA Eða I HEILD, ER HÁÐ SKRIFLEIÐU LEYFI HÖNDARA