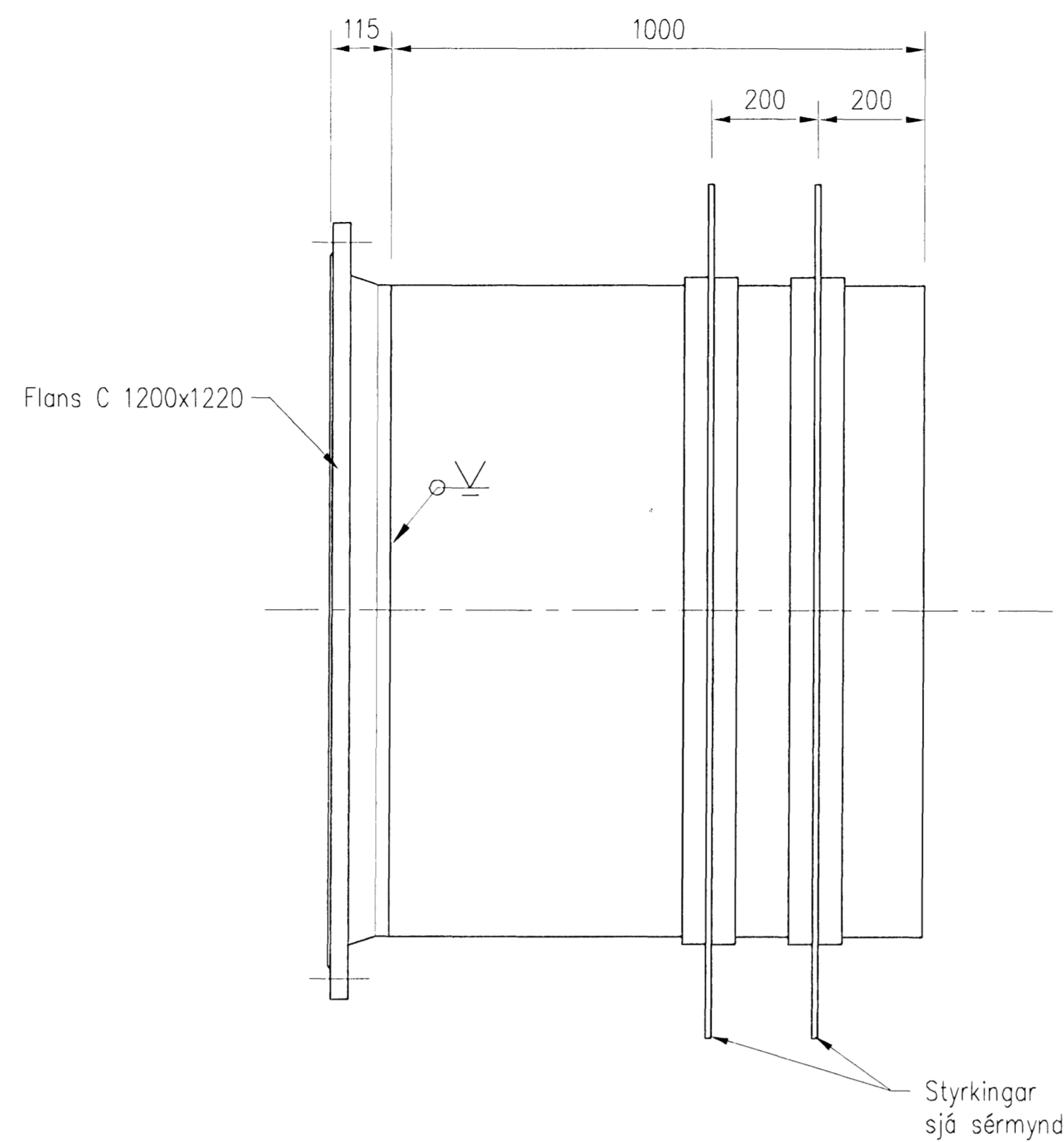


13 IS-09
24.05 --

VEGGPIPA 3

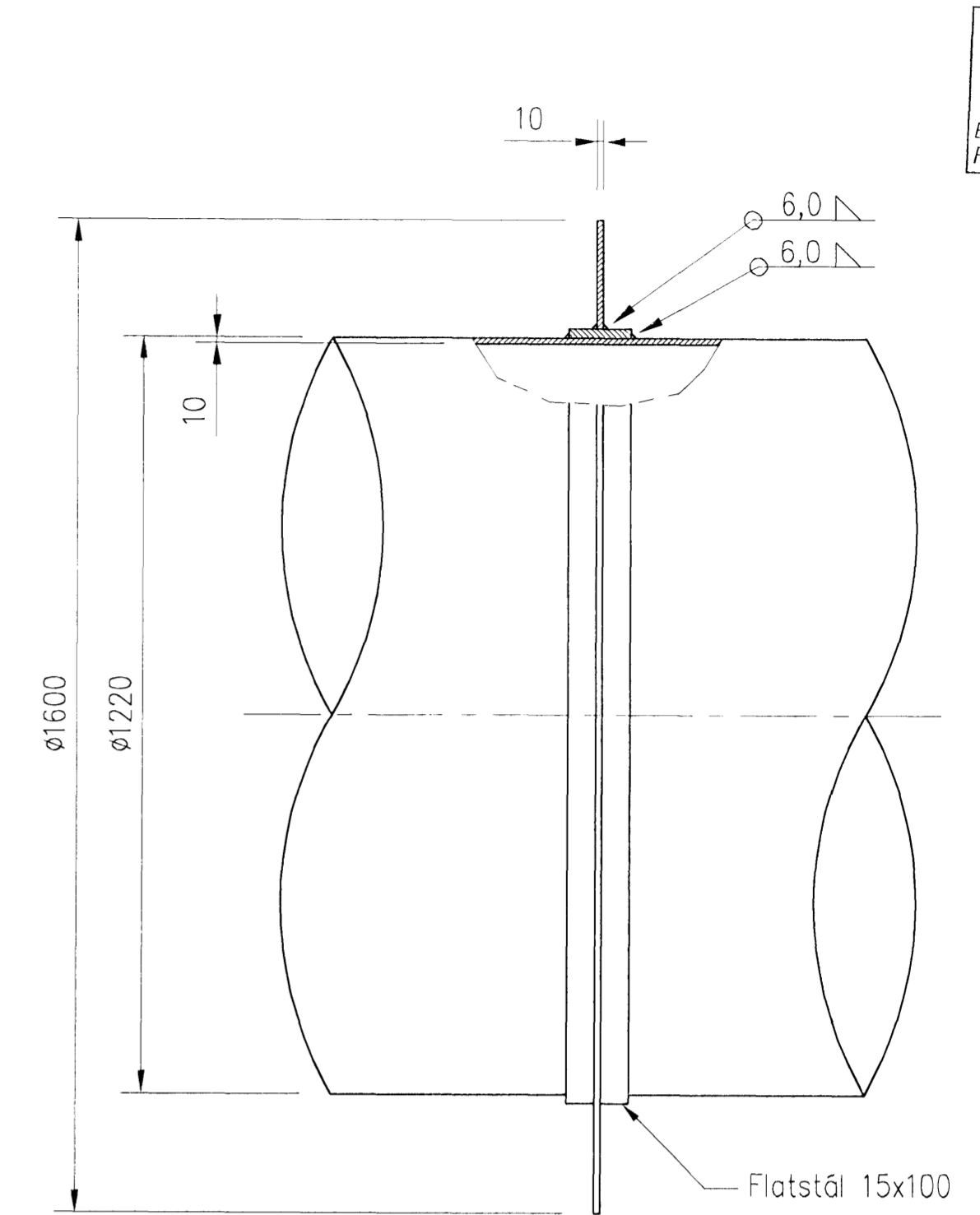
Efni: 1.4404 (AISI 316L)
2 stykki smíðist



14 IS-10
24.05 --

VEGGPIPA 4

Efni: 1.4404 (AISI 316L)
2 stykki smíðist



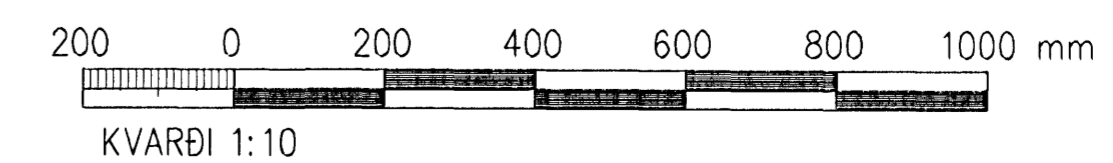
STYRKING A 1200 mm PÍPU

Efni í styrkingu: 1.4401 (AISI 316)

Samþykkt bann
09 APR. 2008
Byggingarfulltrúinn í Hafnarfirði
F.h. Hrölfur S. Gunnlaugsson

IS-09 IS-10
-- --

Efni: 1.4404 (AISI 316L)
Staðlar:
Rör: DIN 2463 eða ANSI B39.16
Flansar: DIN 2632



Máttala:		ISK	
Samb.: <i>AFS</i>			
A	2008-01-15	VERKTEIKNING	GP6 PPG ÓE
Ótg.	Dags.	Breyting	Ha. Yf. Sp.
HAFNARFJARDARBÆR FRAVEITA HAFNARFJARDAR STRANDGÖTU 11 220 HAFNARFJÖRDUR Sími: 585 5665 Faxi: 585 5639			
DÆLUSTÖÐ, ÓSEYRARBRAUT BREYTINGAR STÁLPIPUR SÉRMYNDIR 6			
VST Verkræðistofa Sigurðar Thoroddsen hf. Almúla 4, 108 Reykjavík - KÍ: 811276-0289 Sími: 569 9000 - Fax: 569 5010 - Vefvangi: www.vst.is			
Frágangur:	GP6	GP6	1:10
Samb.: <i>AFS</i>	KÍ: 2101117269		
Tölukeyr:	K:\2003.02\07\08-Oseyri-B\teikn\pipur\M-2412.dwg	Blaðstærð:	A1
Dags:	NÓV 2007	NÚM:	2003.0207 24.12 A
<small>© ÖLL AÐNOT OG AFRITUN TÆKNINGA, AD HLUFTA Eða I HEILD, ER HÁÐ SKRILEGU LEYFI HÖFUNDA</small>			