

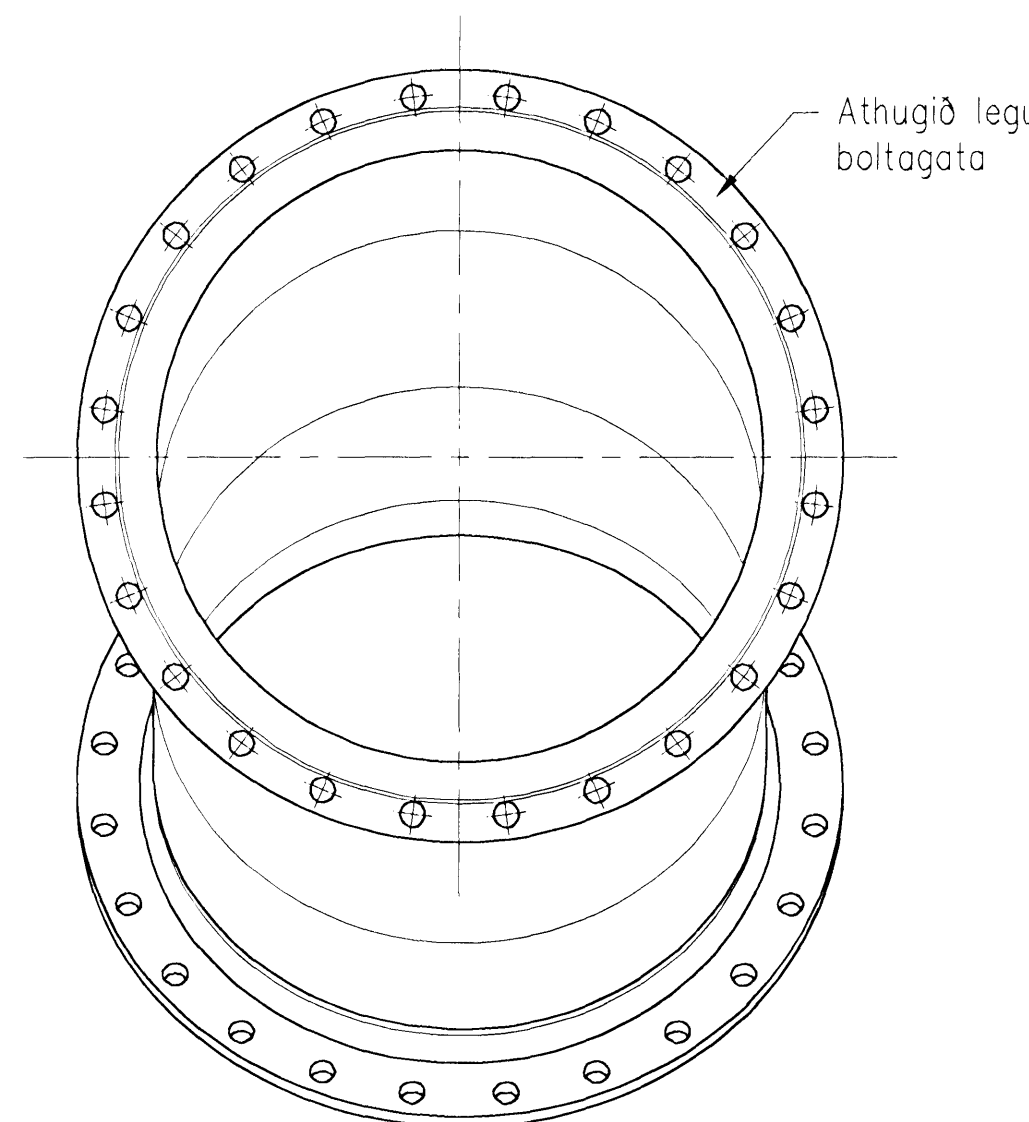
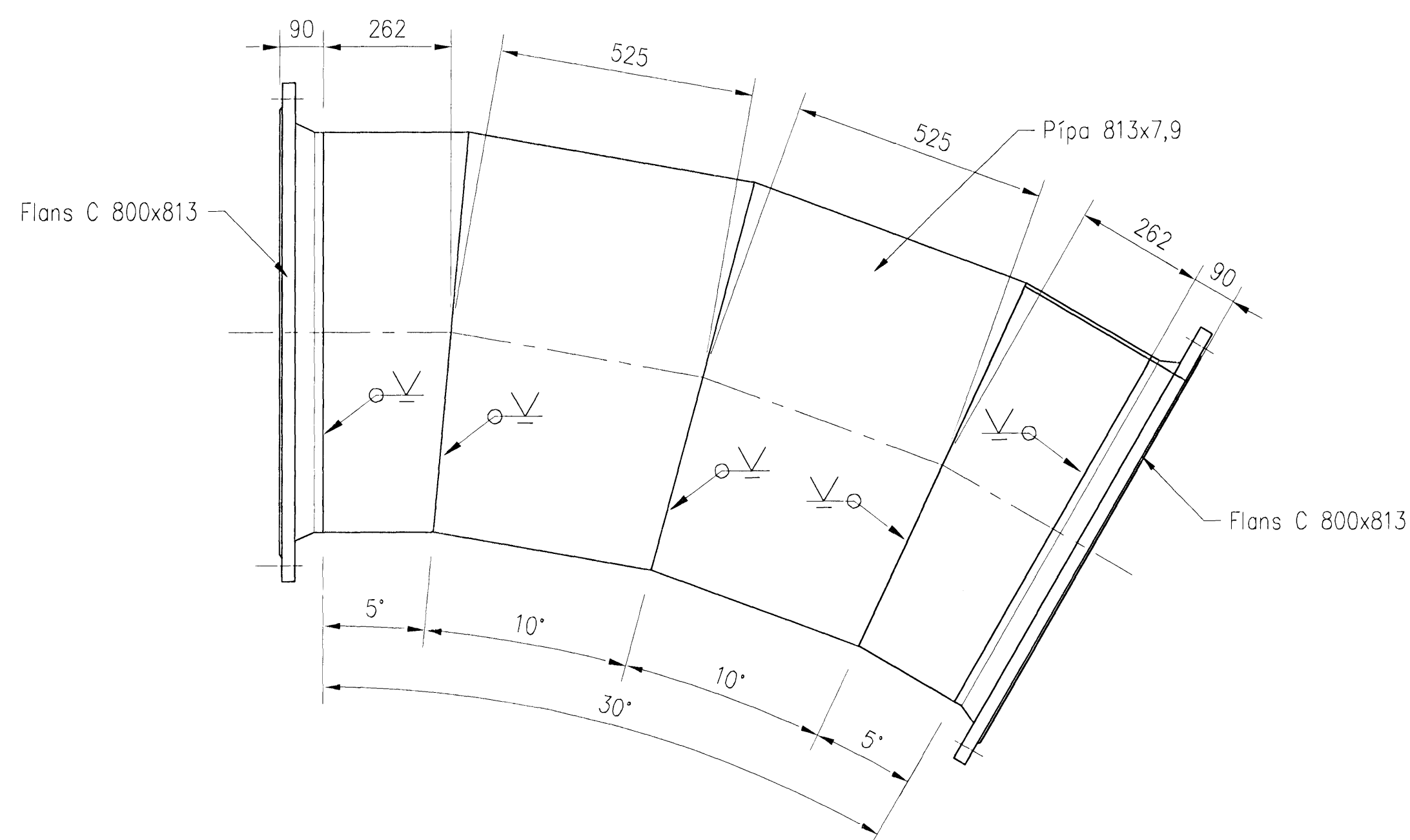
STYRKING Á 800 mm PÍPU

Efni í styrkingu: 1.4401 (AISI 316)

11 IS-08
 24.04 ---

VEGGPÍPA 2

Efni: 1.4404 (AISI 316L)
 1 stykki smíðist



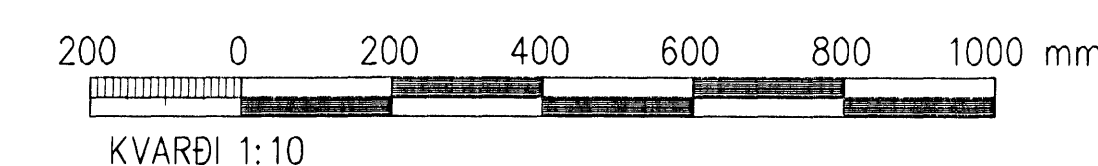
Efni: 1.4404 (AISI 316L)
 Staðlar: Rör: DIN 2463 eða ANSI B39.16
 Flansar: DIN 2632

12
 24.04

FRÁRENNSLÍPÍPA 3

Efni: 1.4404 (AISI 316L)
 1 stykki smíðist

IS-08



Móttikið: ISK
 Samþ.: *[Signature]*

A	2008-01-15	VERKTEIKNING	GPÉ	bPG	ÓE
Útg.	Dags.	Breyting	Ha.	Yf.	Sp.
HAFNARFJARDARBÆR FRÁVEITA HAFNARFJARDAR STRAGÓTU 11 220 HAFNARFJÖRDUR Sími: 585 5655 Fax: 585 5639					
DÆLUSTÖÐ, ÓSEYRARBRAUT BREYTINGAR STÁLPIPUR SÉRMYNDIR 5					
VST Verfræðistofa Sigurðar Thoroddsen hf. Ármúla 4, 108 Reykjavík - Kt. 811276-0289 Sími: 589 5000 - Fax: 589 5010 - Vefvang: www.vst.is					
Handað:	GPÉ	GPÉ	1:10		
Samþykkt:	<i>[Signature]</i>		210111-2009		
Tölvuskrá:	K:\2003.02\07\08-Oseyri-B\teikn\pipur\M-2411.dwg			Blaðstærð:	A1
Dagsetning:	Nóv 2007	Nr	2003.0207	24.11	A