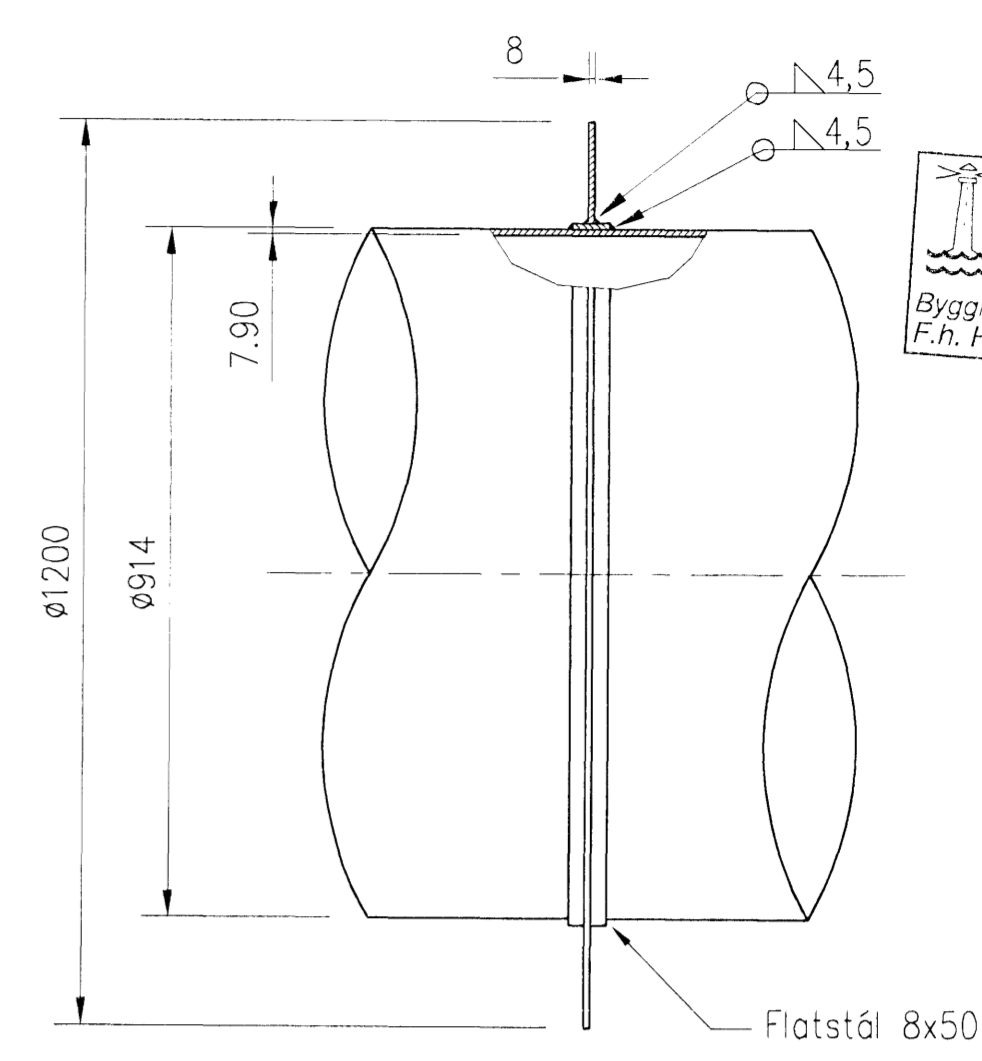
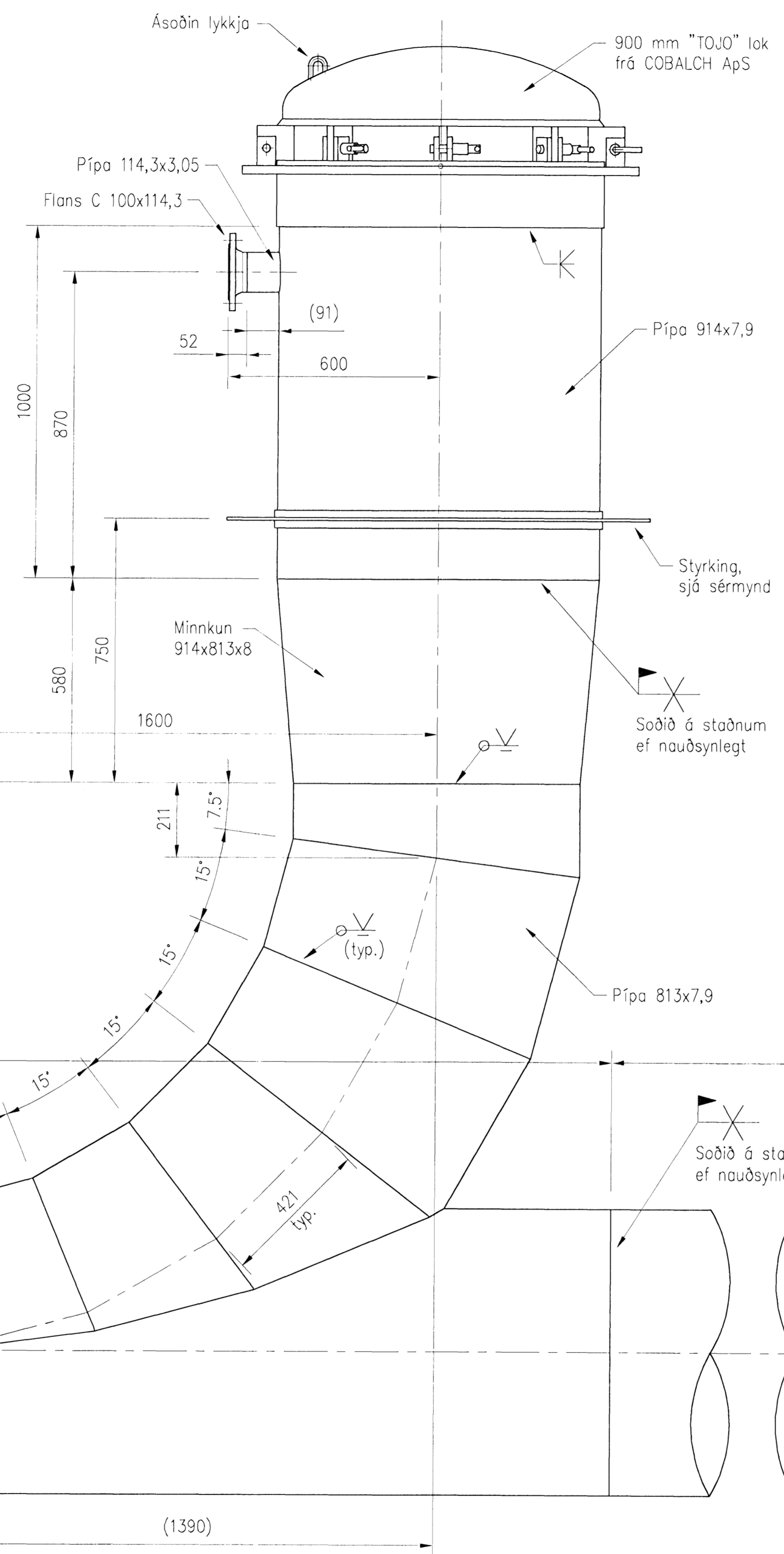


FÓTUR 800

Efni: 1.4404 (AISI 316L)

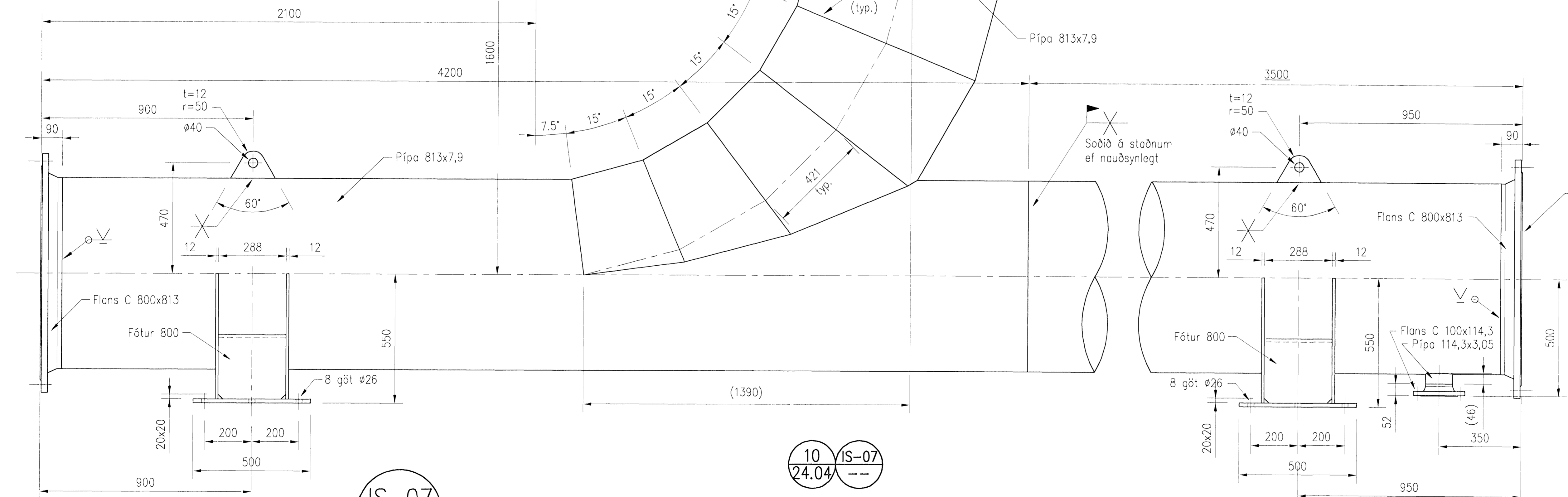


STYRKING Á 900 mm PÍPU

Efni í styrkingu: 1.4401 (AISI 316)

Efni:	1.4404 (AISI 316L)
Staðlar:	
Rör:	DIN 2463 eða ANSI B39.16
Flansar:	DIN 2632

Athugið: **VERKTEIKNING** legu þoltegötu sjá teikn. 24.09



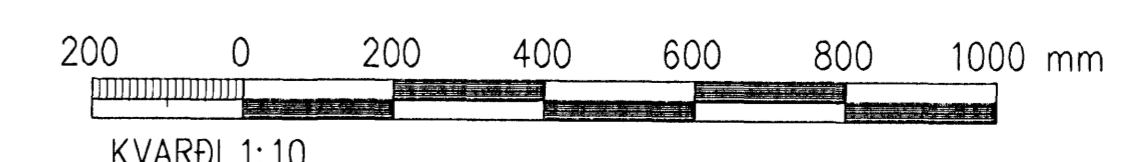
10 10
24.04 IS-07

FRÁRENNSLÍPÍPA 2

Efni: 1.4404 (AISI 316L)

1 stykki smíðist

IS-07



A 2008-01-15		VERKTEIKNING	GPÉ	bPG	ÓE
Útg.	Dags.	Breyting	Ha.	Yf.	Sp.
HAFNARFJARDARBÆR FRÁVEITA HAFNARFJARDAR STRANDGÖTU 13 220 HAFNARFJÖRDUR Sími: 585 5655 Fax: 585 5639					
DÆLUSTÖÐ, ÓSEYRARBRAUT BREYTINGAR STÁLPIPUR SÉRMYNDIR 4					
VST Verfræðistofa Sigurðar Thoroddsen hf. Armúla 4, 108 Reykjavík - Kt. 81278-0289 Sími: 589 5000 - Fax: 589 5010 - Vefbú: www.vst.is					
Horðað:	GPÉ	GPÉ	1:10		
Skilgreint:	GPÉ	GPÉ	1:10		
Töluskrif:	K:\2003.02\07\08-Oseyri-Br\teikn\pipur\M-2410.dwg		Blaðstærð:	A1	
Dagur:	Nóv 2007	Nr:	2003.0207	24.10	A
© ÖLL MENOI OG AFRITAN TEGNINGA, AÐ HJÚTA Eða Í HEILD, ER HÁÐ SKRIFLEIÐU LEYFI HÖFUNDA					