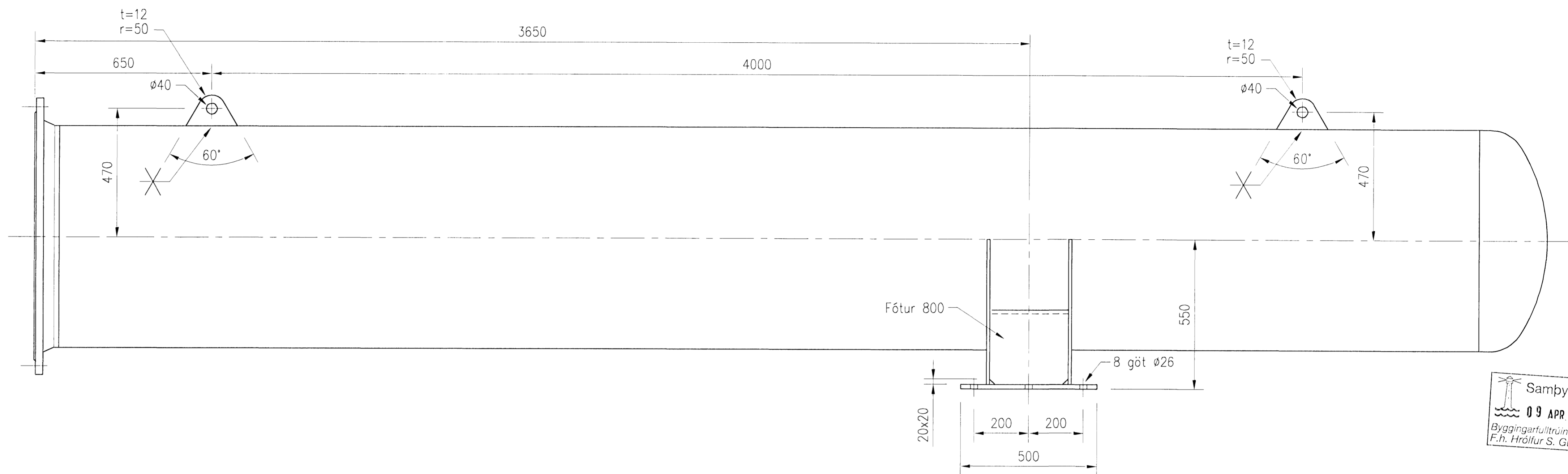
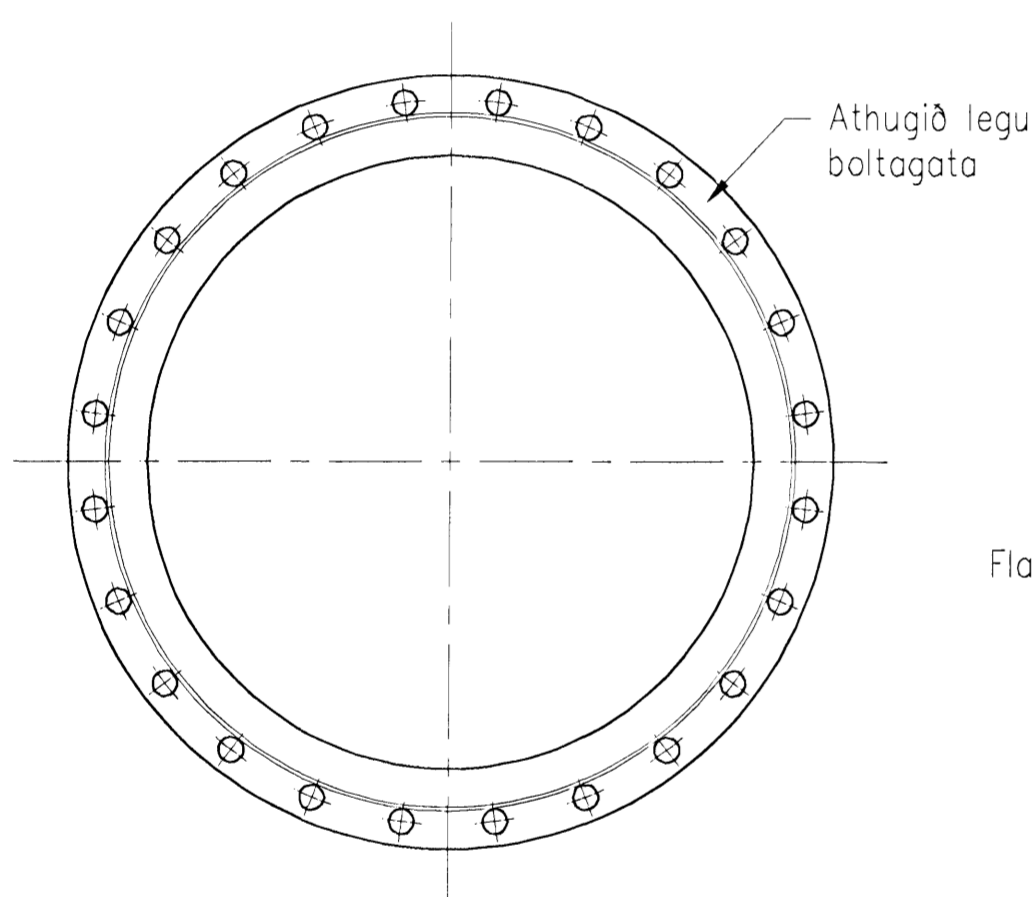
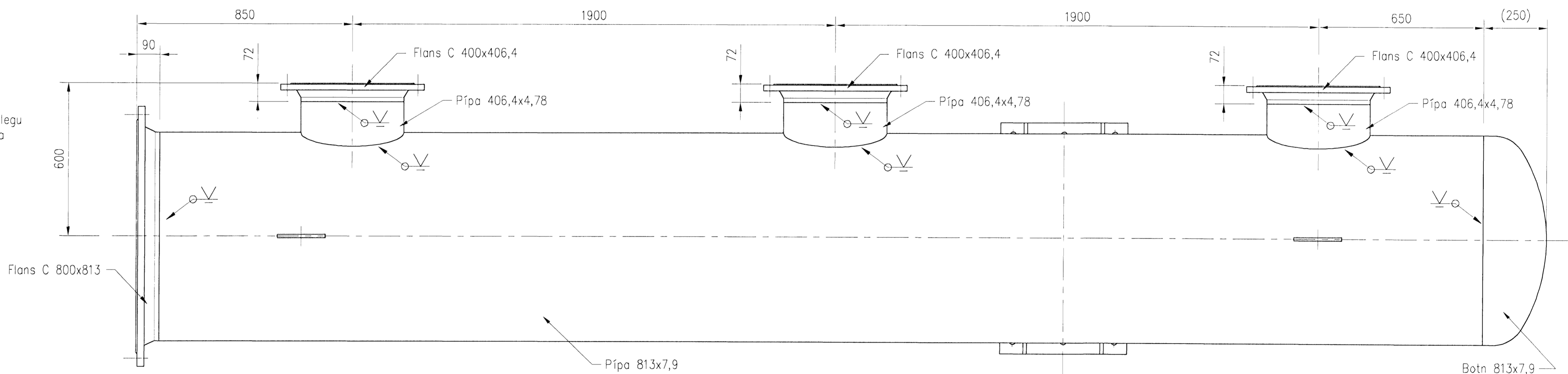


FÓTUR 800

Efni: 1.4404 (AISI 316L)



Samþykkt þann
09 APR. 2008
Byggingarfulltrúinn í Hafnarfirði,
F.h. Hröflur S. Gunnlaugsson

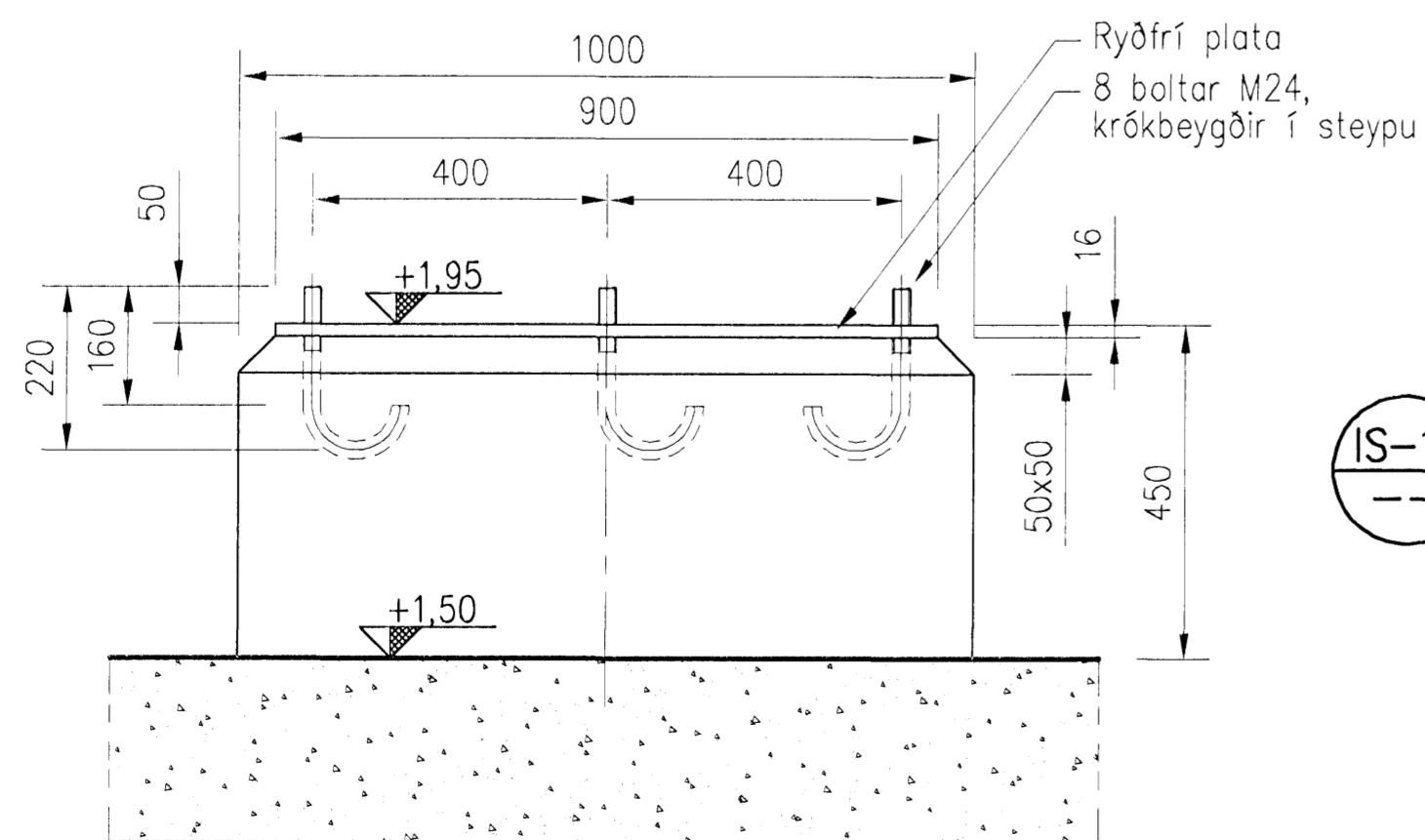


09
24.03

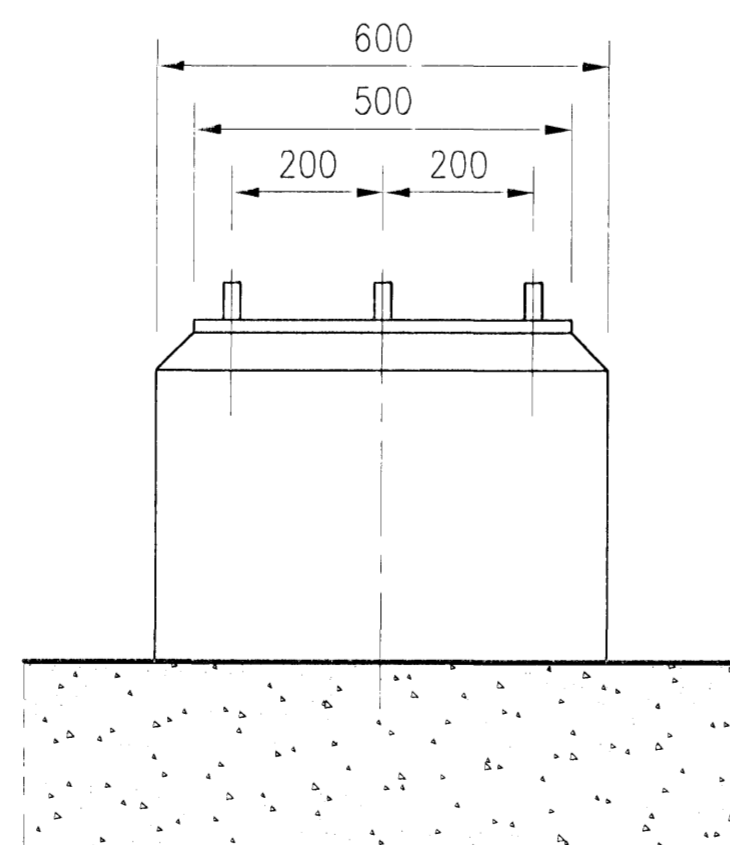
FRÁRENSLISPÍPA 1

Efni: 1.4404 (AISI 316L)

1 stykki smíðist



IS-13

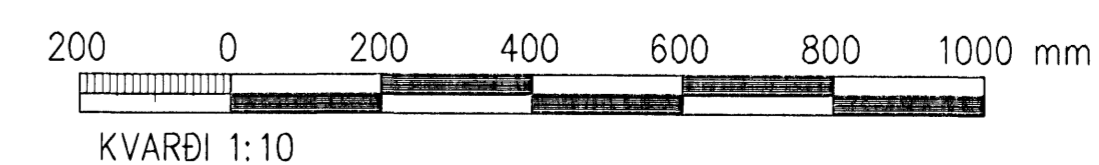


STEYPT SÆTI 800

Efni: 1.4404 (AISI 316L)

IS-13

Efni: 1.4404 (AISI 316L)
Staðlar: Rör: DIN 2463 eða ANSI B39.16
Flansar: DIN 2632
Botn: DIN 2617 eða ANSI B16.9



Mettakill: ISK
Samp: AFR

A	2008-01-15	VERKTEKNING	GPÉ	PPG	ÓE
Útg.	Daga.	Breyting	Ho.	Yf.	Sp.
<p>HAFNARFJARDARBÆR FRÁVEITA HAFNARFJARDAR SÍFANGÖTU 11 220 HAFNARFJÖRÐUR Sími: 585 5855 FAX: 585 5839</p>					
<p>DÆLUSTÖÐ, ÓSEYRARBRAUT BREYTINGAR STÁLPIPUR SÉRMYNDIR 3</p>					
<p>VST Verkræðistofa Sigurðar Thoroddsen hf. Arnoldi 4, 108 Reykjavík - Sími: 612278-0289 Sími: 589 5000 - Fax: 589 5010 - Vefvang: www.vst.is</p>					
Hiðnað:	GPÉ	Teknað:	Yfirforð:	Msk:	1:10
Samþykkt:	F.h. Þ. Þ. Þ.	Útgefandi:	Kr.	210111/209	
Þvískrá:	K:\2003.02\07\08-Oseyri-Br\teikn\pipur\M-2409.dwg	Blástarfi:	A1		
Dagur:	NÓV 2007	Nr.	2003.0207	24.09	A
<p>© ÖLL RÉTTI OG AFRITUN TÆKNINGA, AD HILTA Eða I HEILD, ER HAD SKRIFLEIÐU LEYTI HÖFUNDNA</p>					