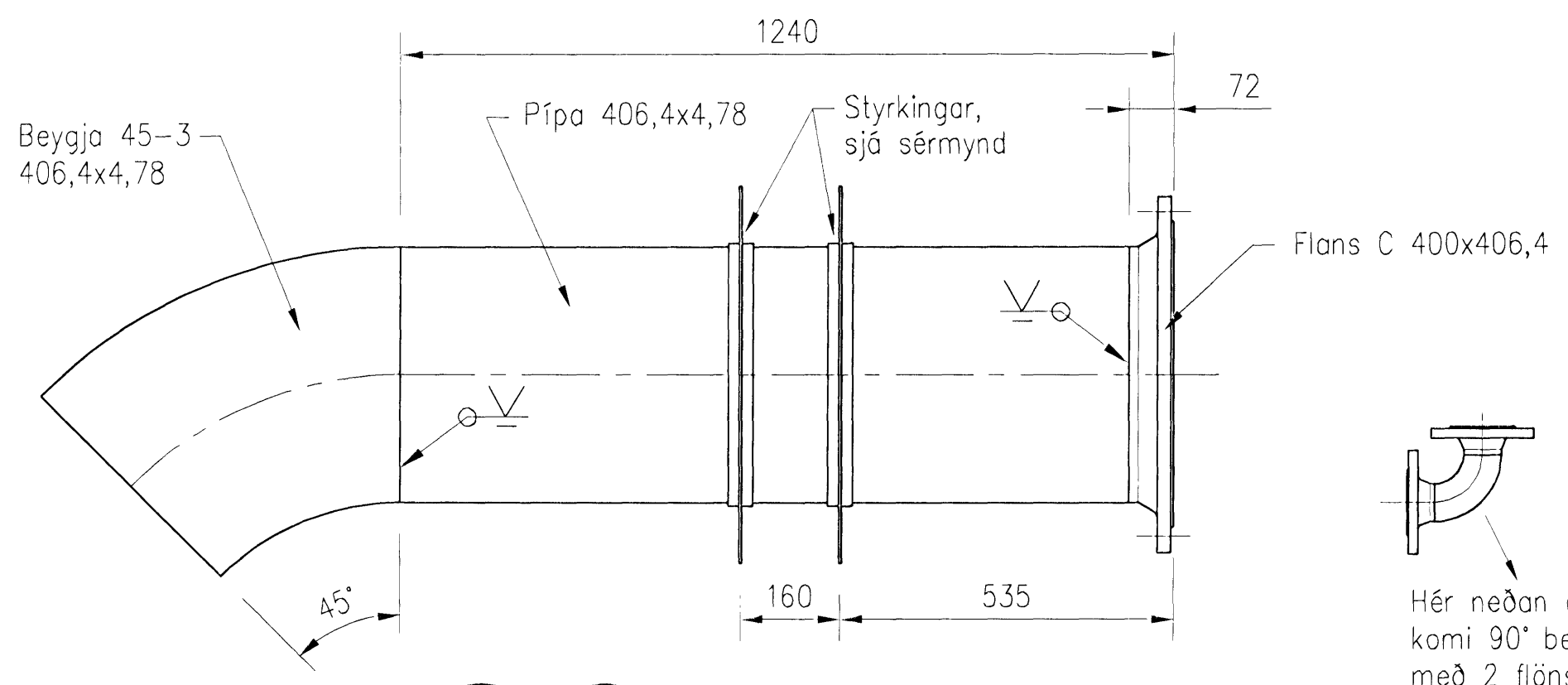
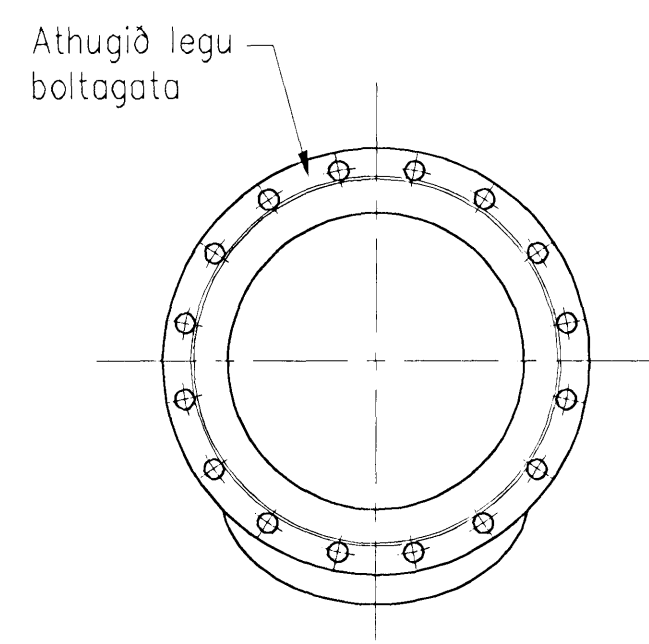
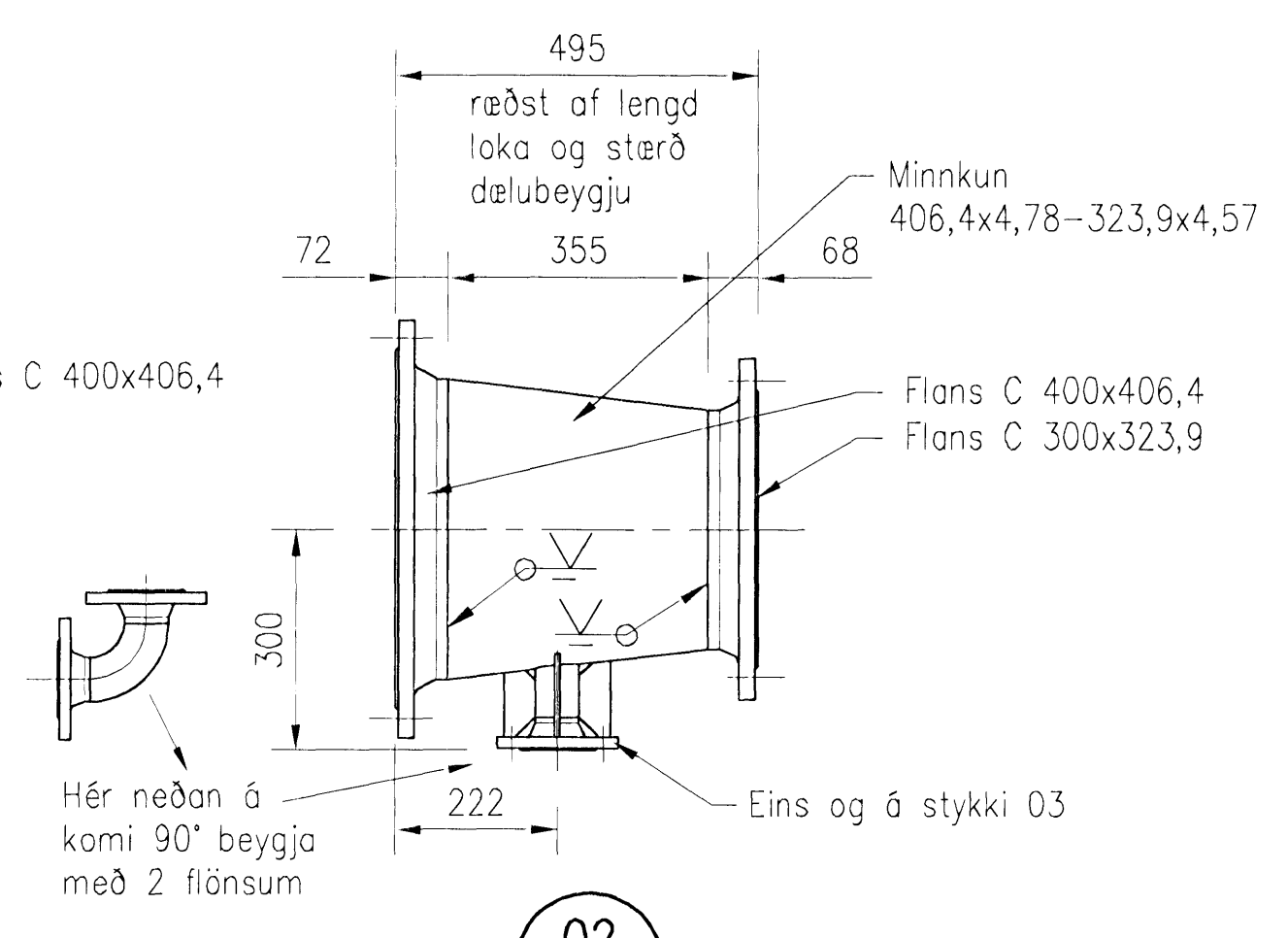


Samþykkt þann  
**09 APR 2008**  
 Byggingartútrúnni í Hafnarfirði  
 F.s.h. Hröifur S. Gunnlaugsson



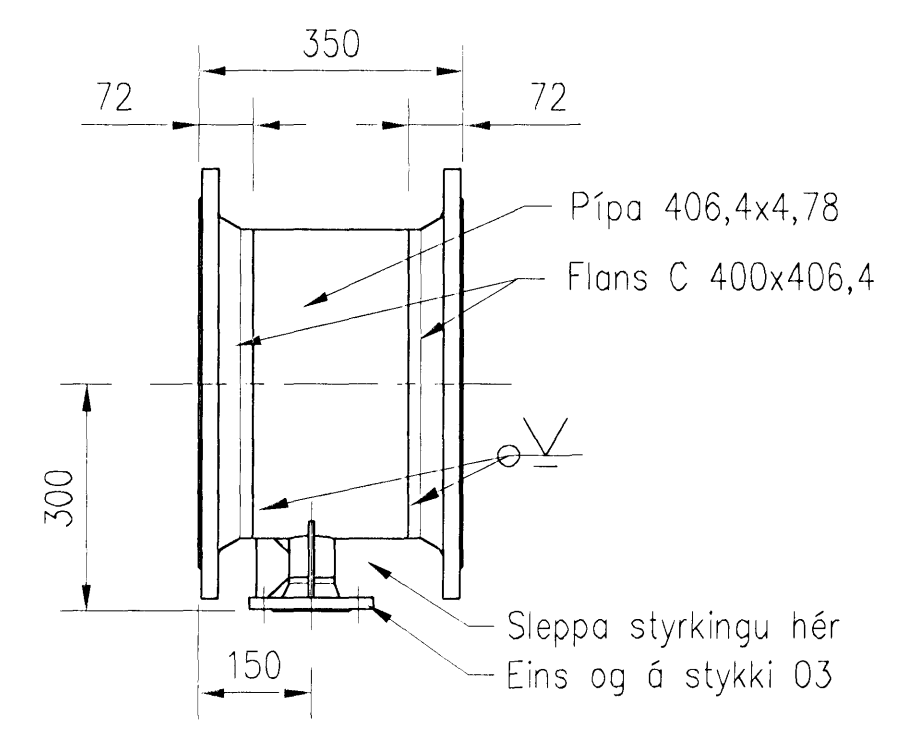
01  
 24.01 IS-01

**VEGGPÍPA 1**  
 Efni: 1.4404 (AISI 316L)  
 3 stykki smíðist



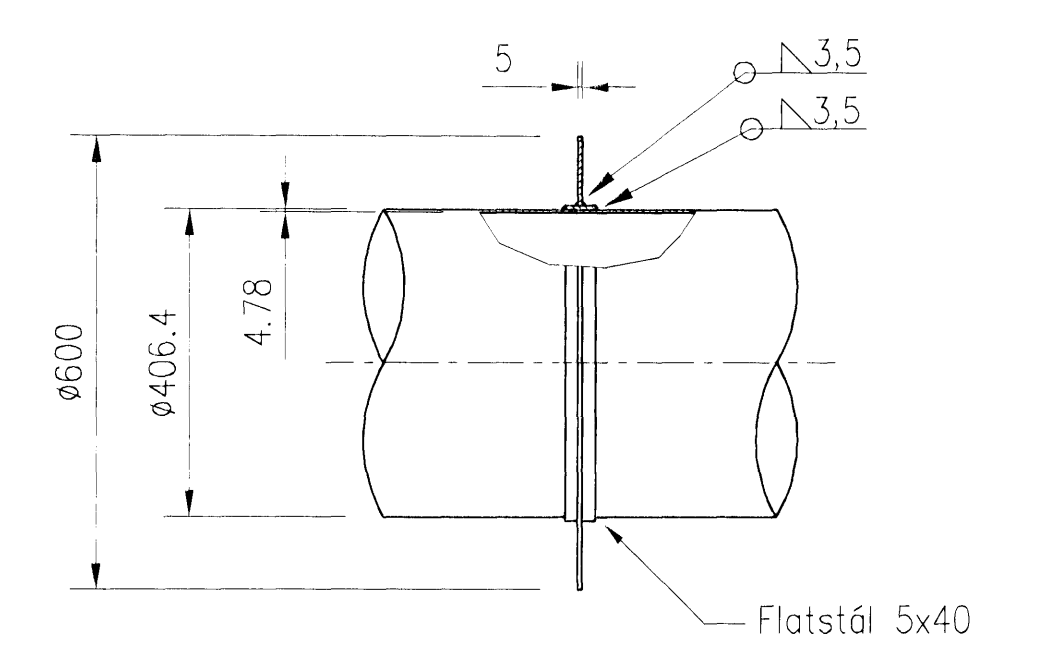
02  
 24.01

**MILLISTYKKI 1**  
 Efni: 1.4404 (AISI 316L)  
 3 stykki smíðist

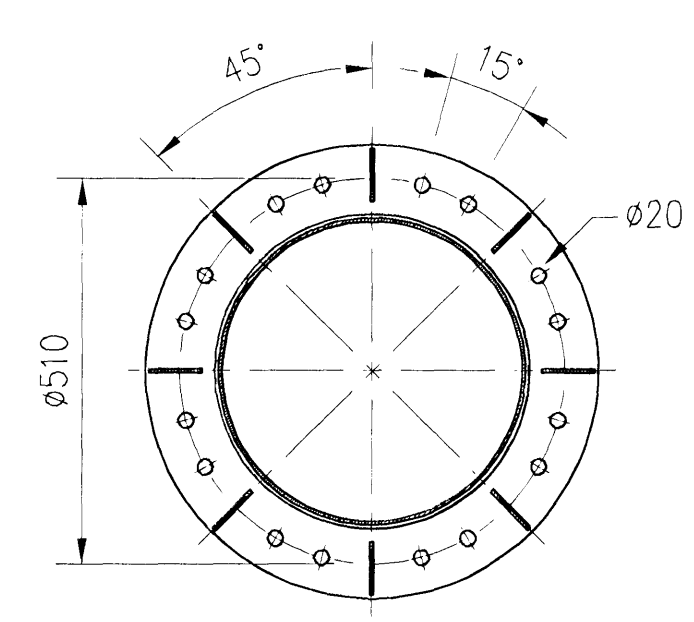
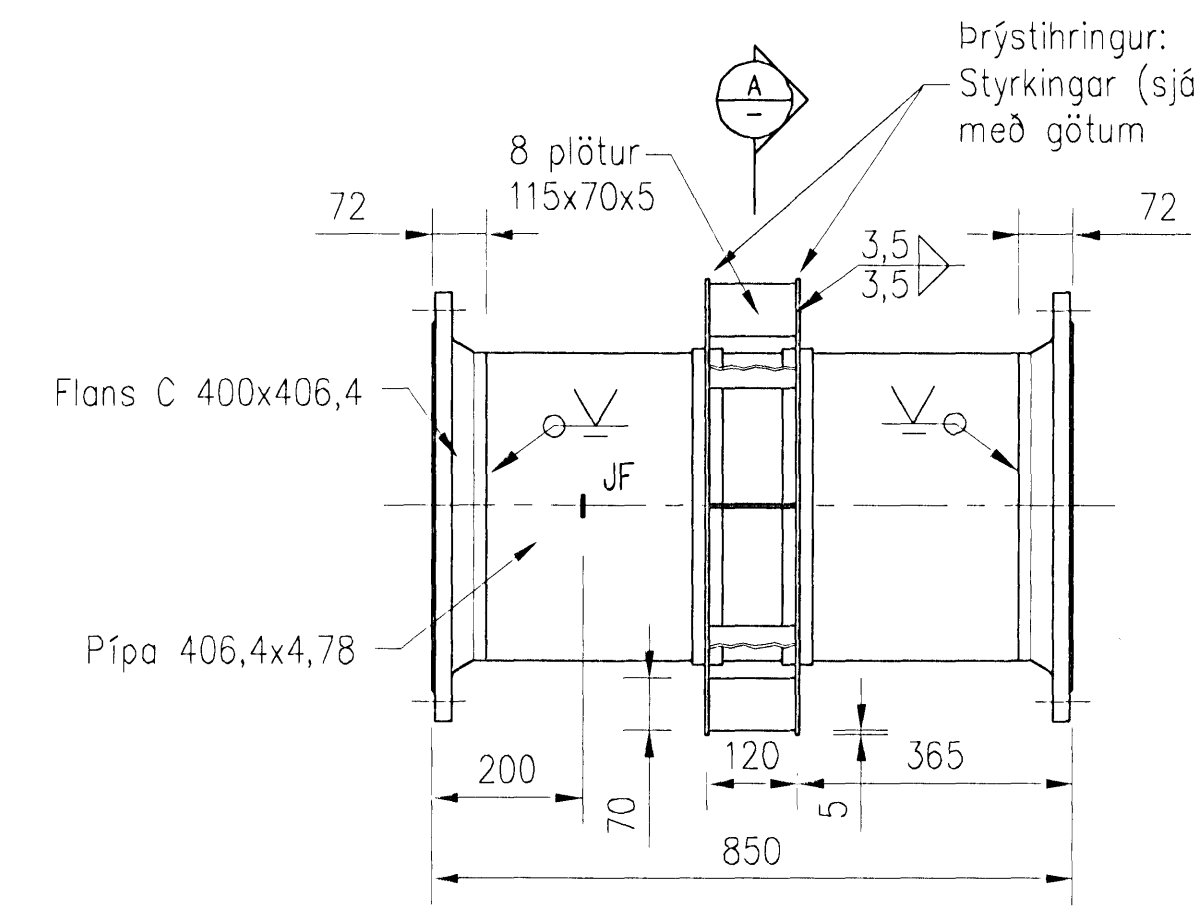
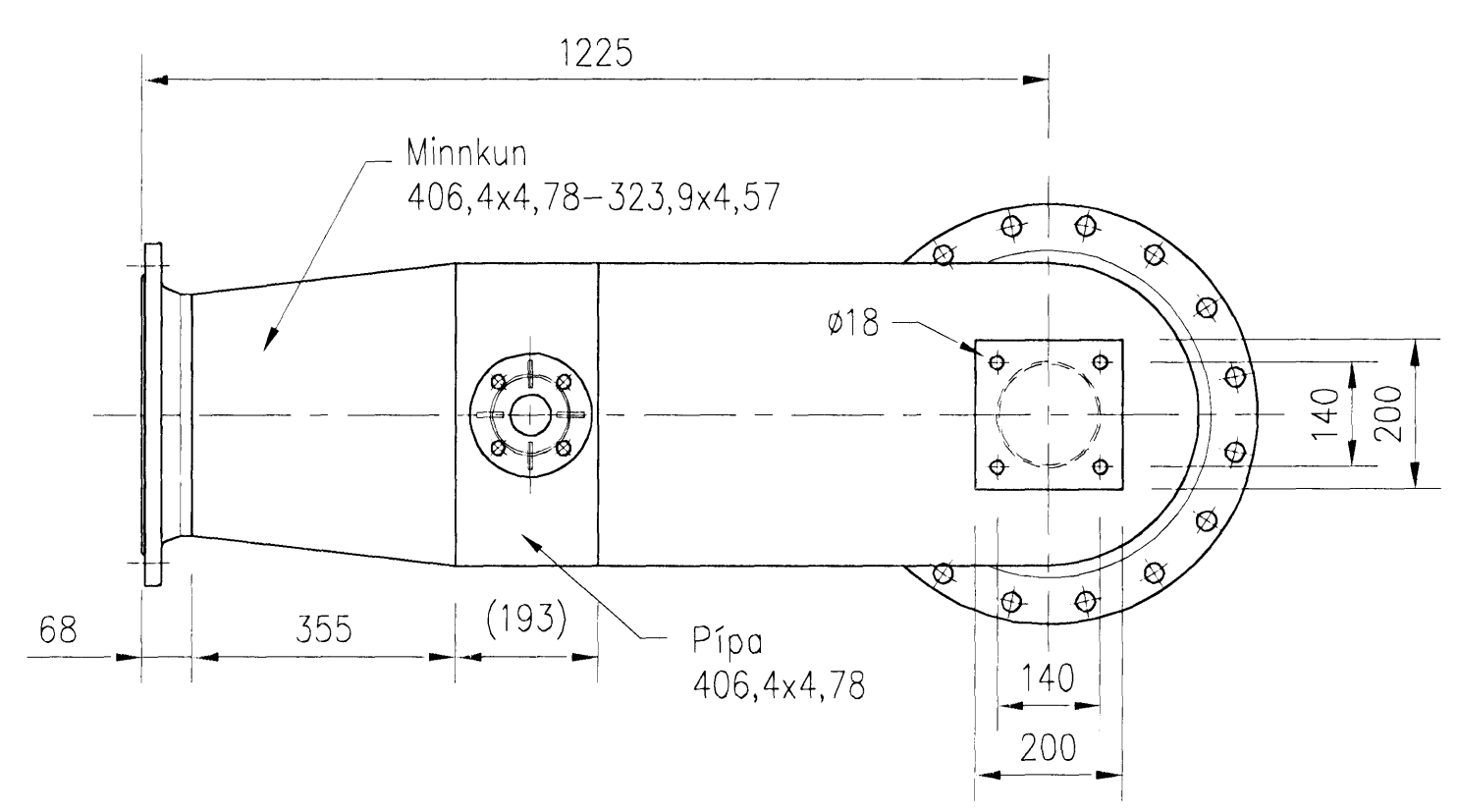


04  
 24.01

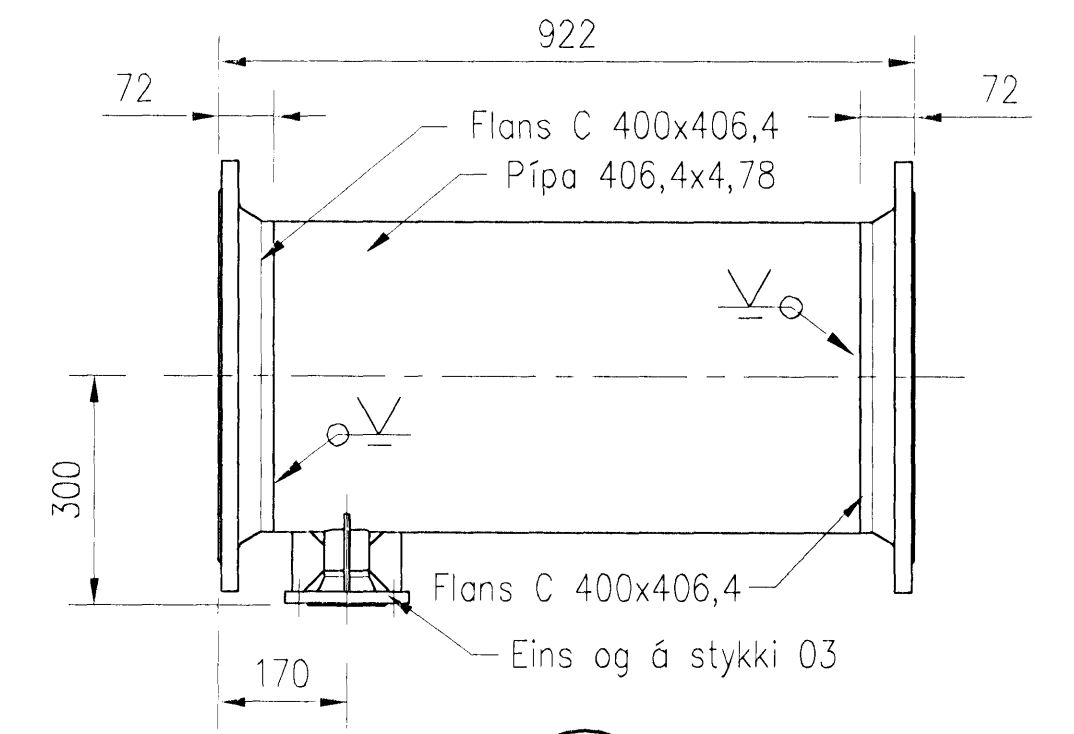
**MILLISTYKKI 2**  
 Efni: 1.4404 (AISI 316L)  
 3 stykki smíðist



**STYRKING Á 400 mm PÍPU**  
 Efni í styrkingu: 1.4401 (AISI 316)

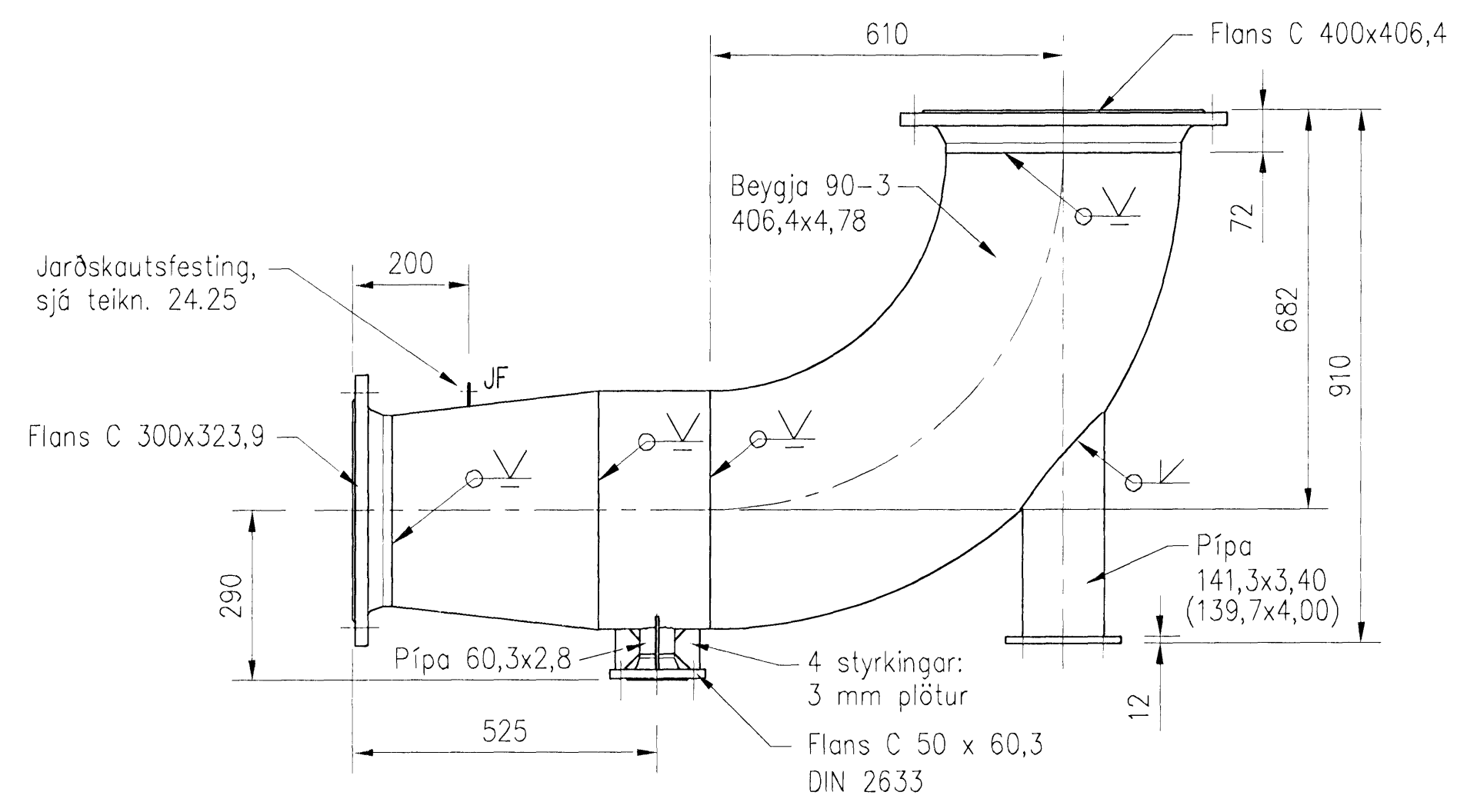


SNÍÐ A-A



05  
 24.01

**PÍPA 1**  
 Efni: 1.4404 (AISI 316L)  
 3 stykki smíðist



06  
 24.01 IS-02

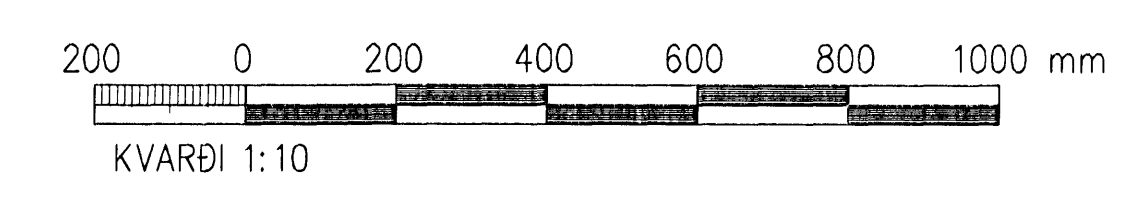
**PÍPA 2**  
 Efni: 1.4404 (AISI 316L)  
 3 stykki smíðist

IS-01 IS-02

03  
 24.01

**DÆLUPÍPA 3**  
 Efni: 1.4404 (AISI 316L)  
 3 stykki smíðist

Efni: 1.4404 (AISI 316L)  
 Staðlar:  
 Rör: DIN 2463 eða ANSI B39.16  
 Flansar: DIN 2632  
 Beygjur: DIN 2605-1 eða ANSI B16.9  
 Minnkanir: DIN 2616-2 eða ANSI B16.9



Matteskil: ISK  
 Samp.: AB

A	2008-01-15	VERKTEIKNING	GPÉ	bpg	ÓE
Útg.	Dags.	Breyting	Ho.	Yf.	Sp.
<b>HAFNARFJARÐARBÆR</b> FRAVEITA HAFNARFJARÐAR STRANDGÖTULI 11 220 HAFNARFJARÐUR Sími: 585 5655 Fax: 585 5639					
<b>DÆLUSTÖÐ, ÓSEYRARBRAUT</b> BREYTINGAR STÁLPIPUR SÉRMYNDIR 1					
<b>VST</b> Verkræðistofa Sigurðar Thoroddsen hf. Ármúla 4, 108 Reykjavík - Kt: 611278-0289 Sími: 569 5000 - Fax: 569 5010 - Veffang: www.vst.is					
Hiðnað:	GPÉ	GPÉ	APG	1:10	
Samþykkt:	Efn. 210441/269				
Tölvuskrá:	K:\2003.02\07\08-Oseyri-Br\teikn\pipur\M-2407.dwg				Blöðstærð: A1
Dag:	NÓV 2007	Nr:	2003.0207	24.07	A
<small>© ÖLL AÐNOT OG AFTRITIN TÆKNIÐNA, AD HILUTA Eða I HEILD, ER HAD SKRIFLEGT LEYTI HOFLUNNA</small>					