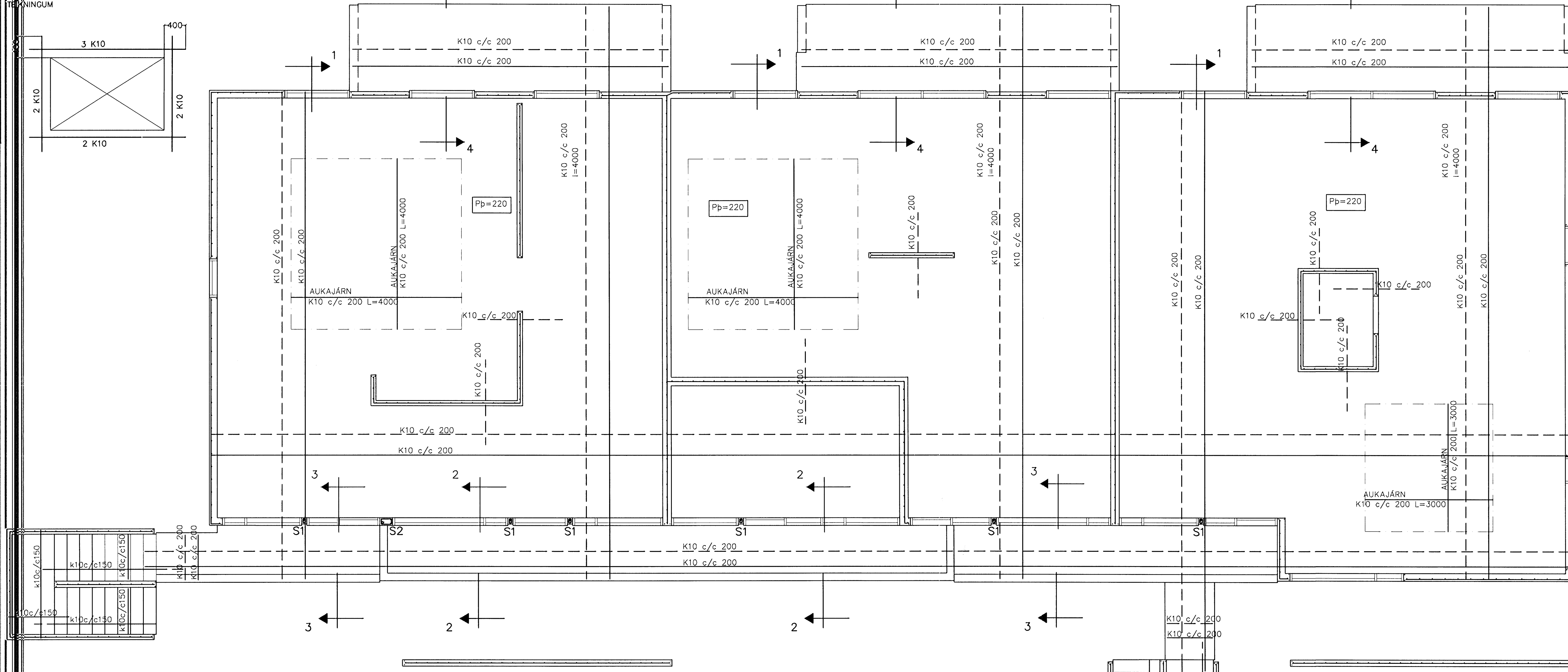
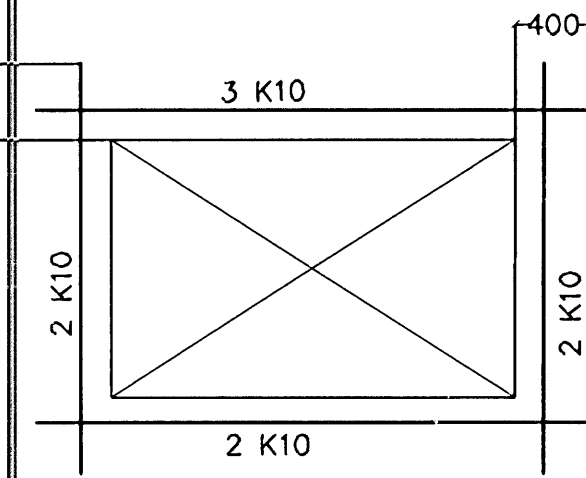
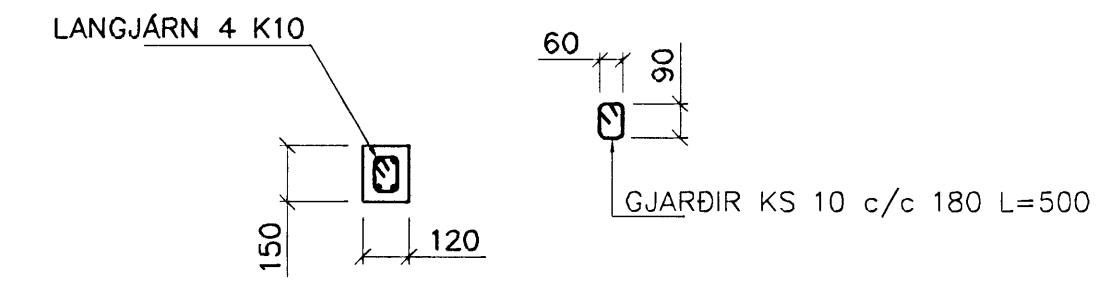


BENDING VIÐ OP

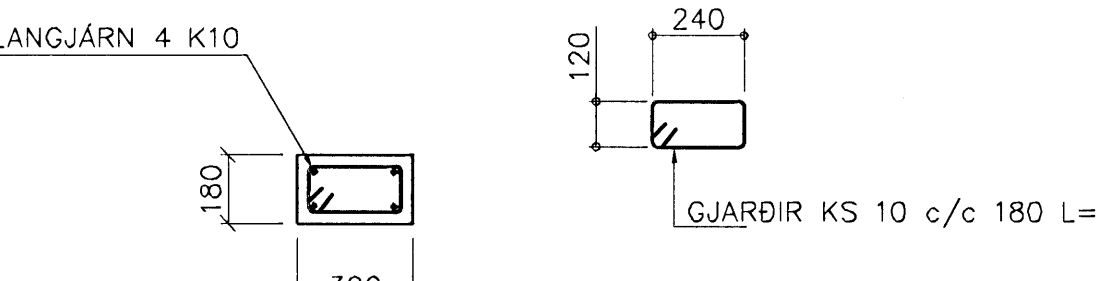
VIÐ ÓTAR JÄRNABENDING VIÐ OP SKAL VERA EFTIRFARANDI NEMA ANNAD KOMI FRAM Á TEIKNINGUM



GRUNNMYND 1:50



SÚLA S1 1:20



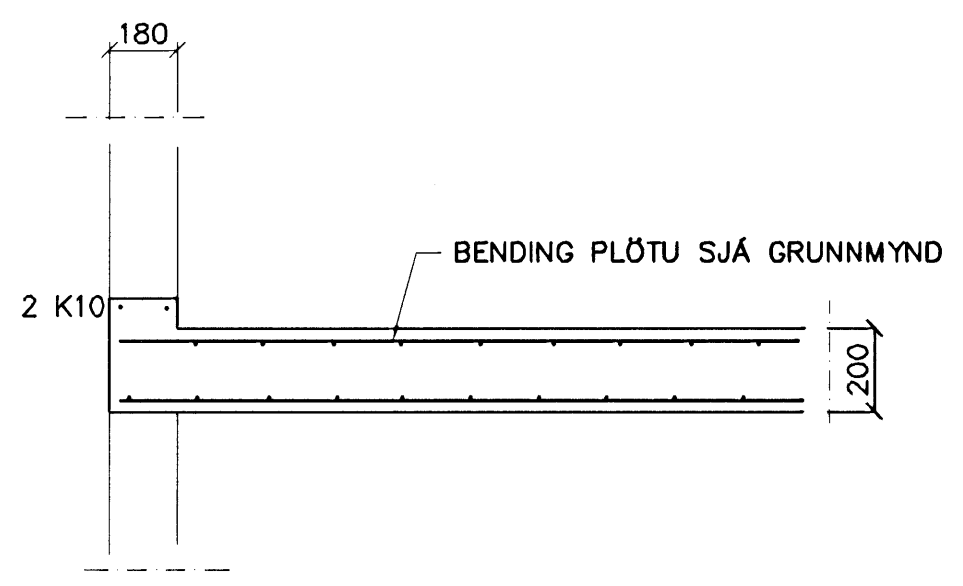
SÚLA S2 1:20

Samþykkt þann  
04 JUNI 2008  
Byggingarfulltrúinn í Hafnarfirði  
F.H. Hrólfur S. Gunnlaugsson

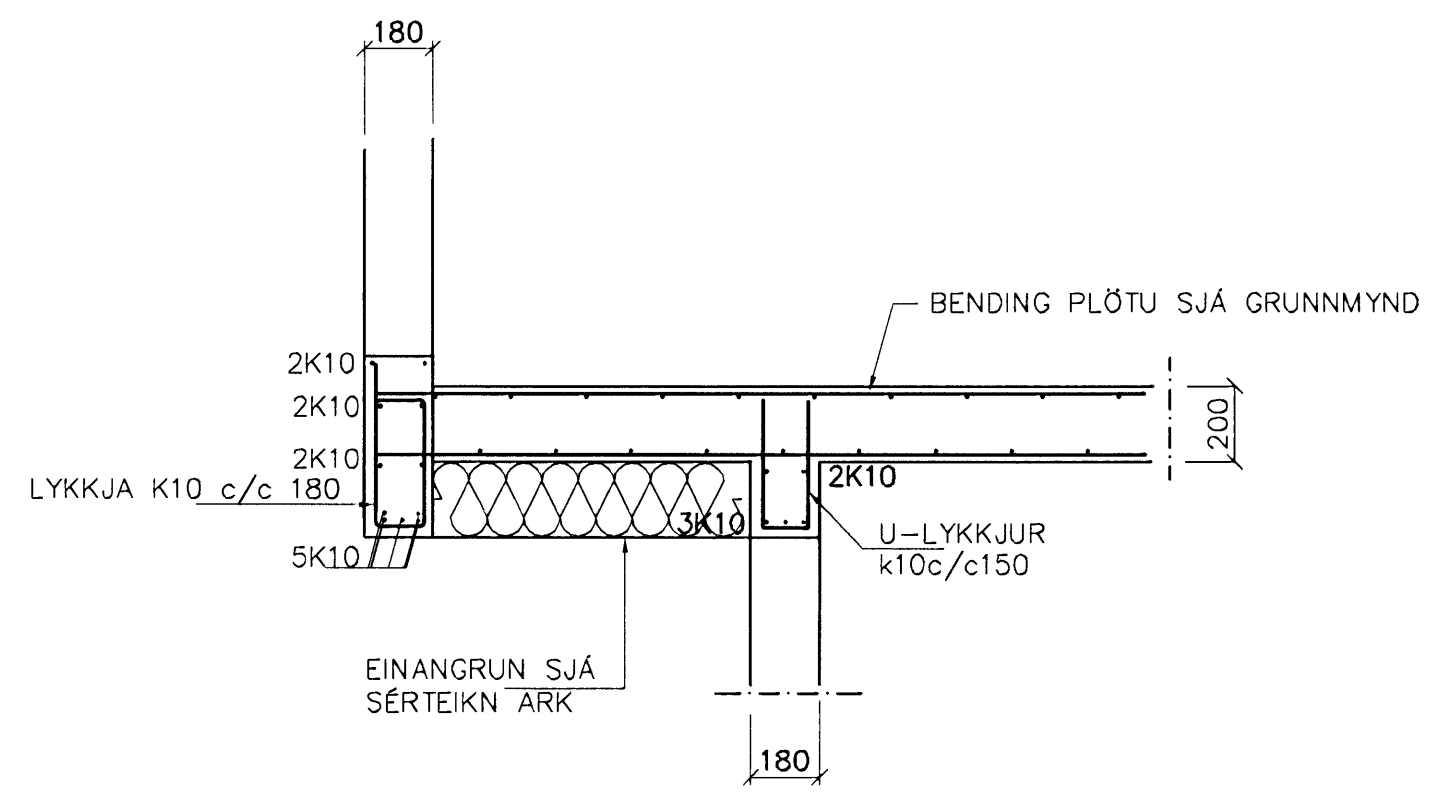
SKÝRINGAR

STEYPA S-250, SEMENTINNHÁLD = 300kg/M  
STEYPUHULA Í ÚTVEGGJUM = 30mm  
STEYPUHULA Í PLÖTU = 20mm  
BENDISTÁL Ks410

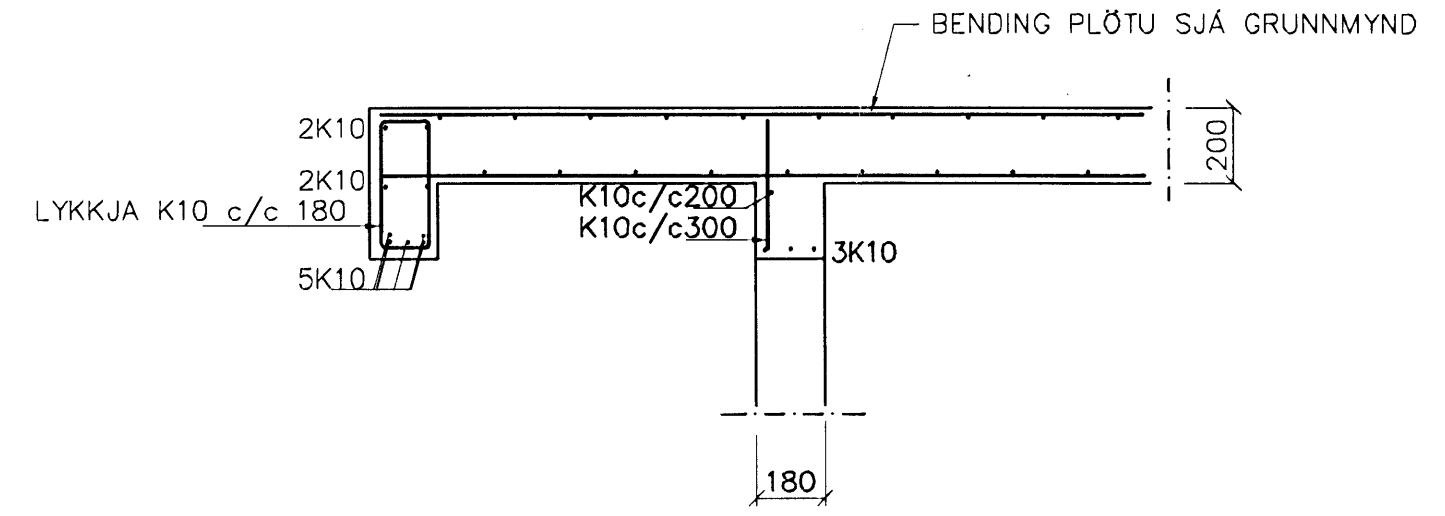
BENDING VEGGJA  
ÚTVEGGJIR EINFÖLD GRIND Í ÚTBRÓN  
LÁRETT K10 c/c 200  
LÖÐRETT K10 c/c 300  
ÚTVEGGJIR EINFÖLD GRIND Í MIÐJAN VEGG  
K10 c/c 250 #  
Milliveggir einföld grind í miðjan vegg  
K10 c/c 250#



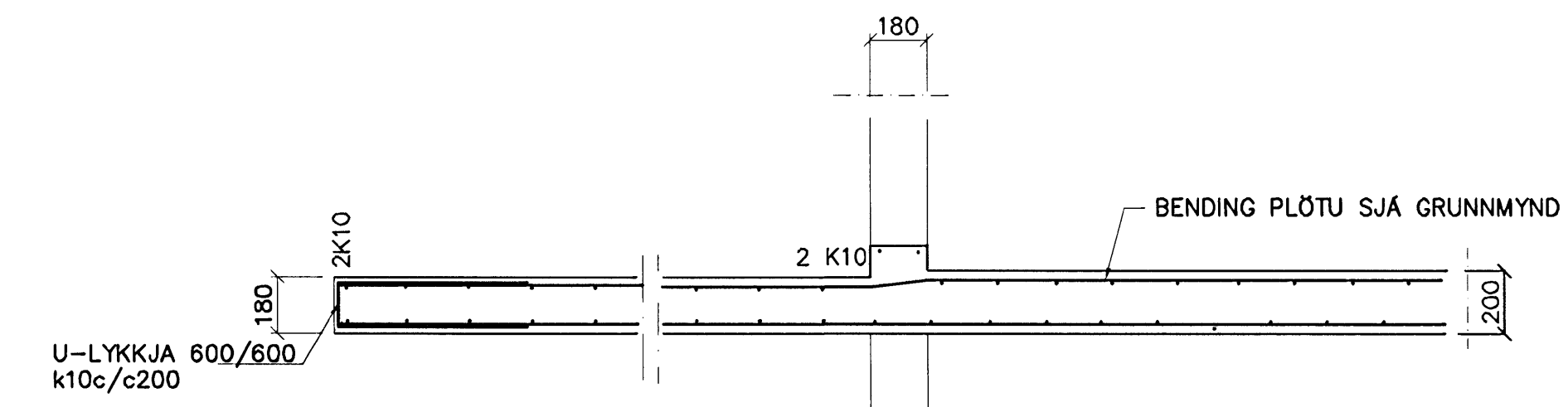
SNID 1 1:20



SNID 2-2 1:20



SNID 3-3 1:20



SNID 4-4 1:20

Br.	Dags.	Eðli breytinga	Sigr.
<b>DREKAVELLIR 40 HAFNARFIRÐI</b>			
BENDING VEGGJA 1 HÆÐAR BENDING PLÖTU YFIR 1 HÆÐ			
MKV. 1:50 1:20			
DAGS. APRÍL 2008			
VERK NR. 2802			
TEIKN. NR. 1-02			
HANNAD SIG. ÞORLEIFSS. KT. 241148-3009			
TEIKNAD G.H.			
YFIRFARID			
<b>TEKNIÞJÓNUSTA</b> SIGURDAR ÞORLEIFSSONAR ehf STRANDGÖTU 11 220 HAFNARFIRÐI Sími 555-4255 FAX 565-2875 E-mail tsth@simnet.is			