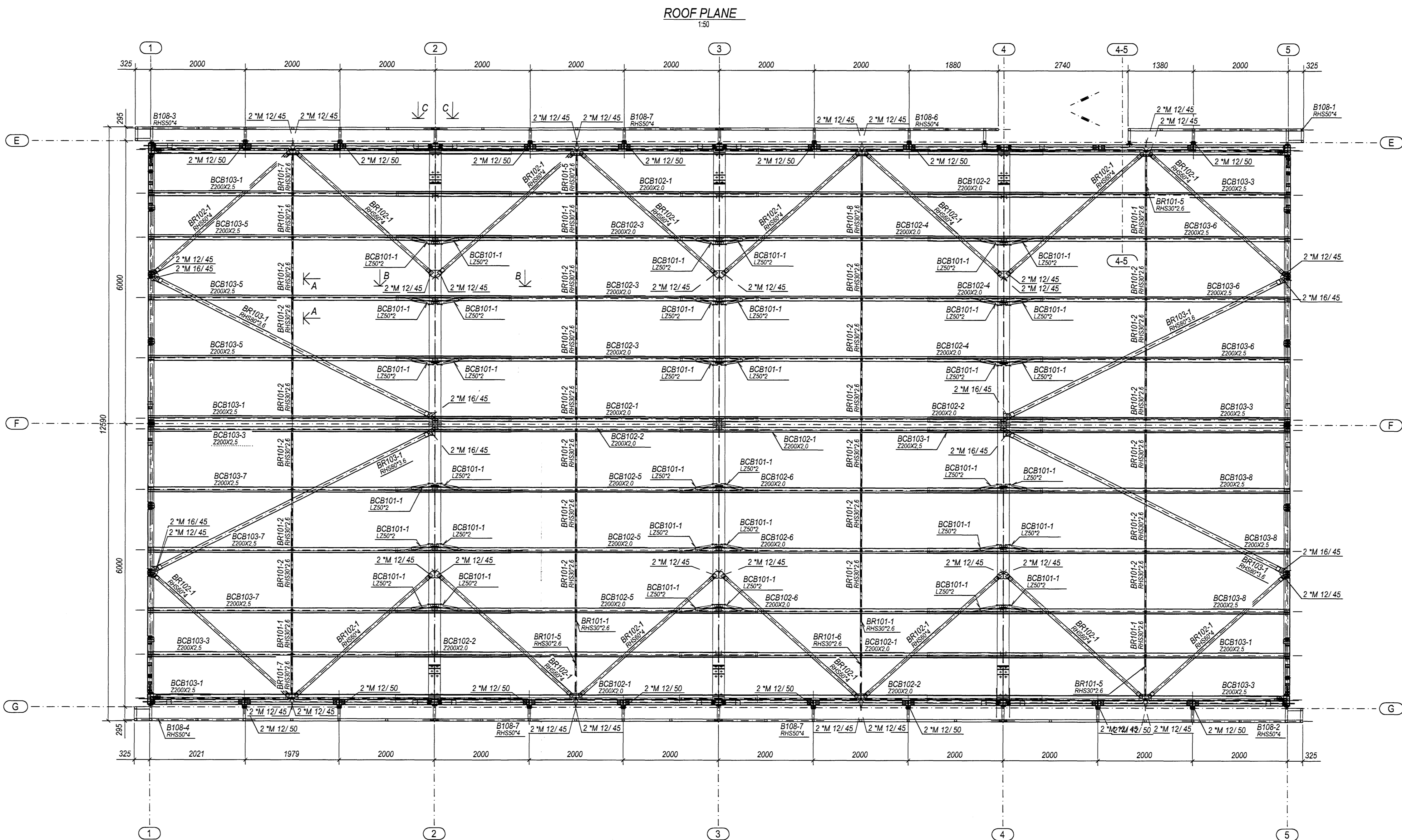
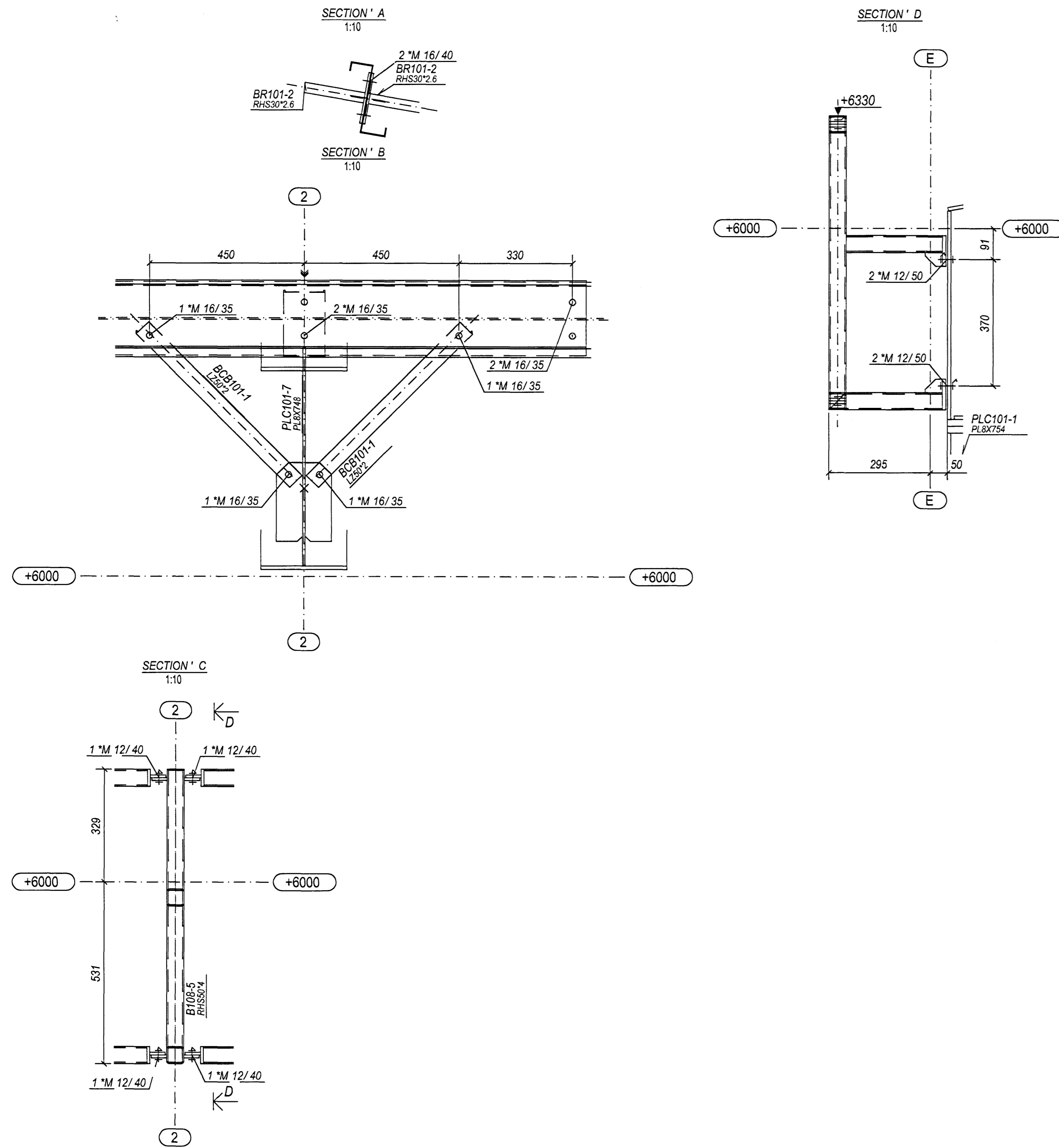


Samþykkt þann  
11 JUNI 2008  
Byggingafræðingur / Architect  
F.h. Hröglur S. C. m.b.e. og h.f.



**Línuhönnun**  
consulting engineers  
Súðilágeyri 4A, IS-101 Reykjavík  
E-mail: linnuhonun@is.icloud.com  
Símanúmer: 876 1555 - 525 9

2008.04.11 WYDANO DO ZATWIERDZENIA / ISSUED FOR APPROVAL		Nazwa rysunku / Drawing name: <b>RZUT DACHU ROOF PLAN</b>		Skala: 1:10 1:50
ZNAK / MARK	DATA / DATE	OPIS ZMIAN / DESCRIPTION	NADZWIKO / NAME	
Etap / Documentation Stage: DOKUMENTACJA WARSZTATOWA WORKSHOP DOCUMENTATION		Branża / Branch: KONSTRUKCJA / CONSTRUCTION		
Objekt, Nazwa i Adres: RSTnet - BUDYNEK BIUROWY RSTnet - OFFICE BUILDING Alfhella 6, Hafnarfjordur, Iceland		Data / Date: 2008/04/11		
<b>NUKKI</b> Társki Construction Polska Sp. z o.o. ul. Towarowa 35 01-465 Płocznina Polska		Tel: +48 61 85 12 300 Fax: +48 61 85 12 310 www.nukki.com.pl		
<b>Finnmap Polska</b> ul. Wesołowskiego 11 14-010 Opatów Polska		Tel: +48 61 85 12 310 Fax: +48 61 85 12 310 www.finnmap.pl		
Zaprojektował / Designed by:	PIOTR WALOSIK WKP0040/POOK05	Nr projektu / Project No.:	02.1000	
Opracował / Drawn by:	ELKASZ RYPIŃSKI	Nr rysunku / Drawing No.:	SM05	
Sprawił / Verified by:	KRZYSZTOF BEDNARSKI WKP0052/POOK04	Rev:	A	

APR 11  
*[Signature]*