

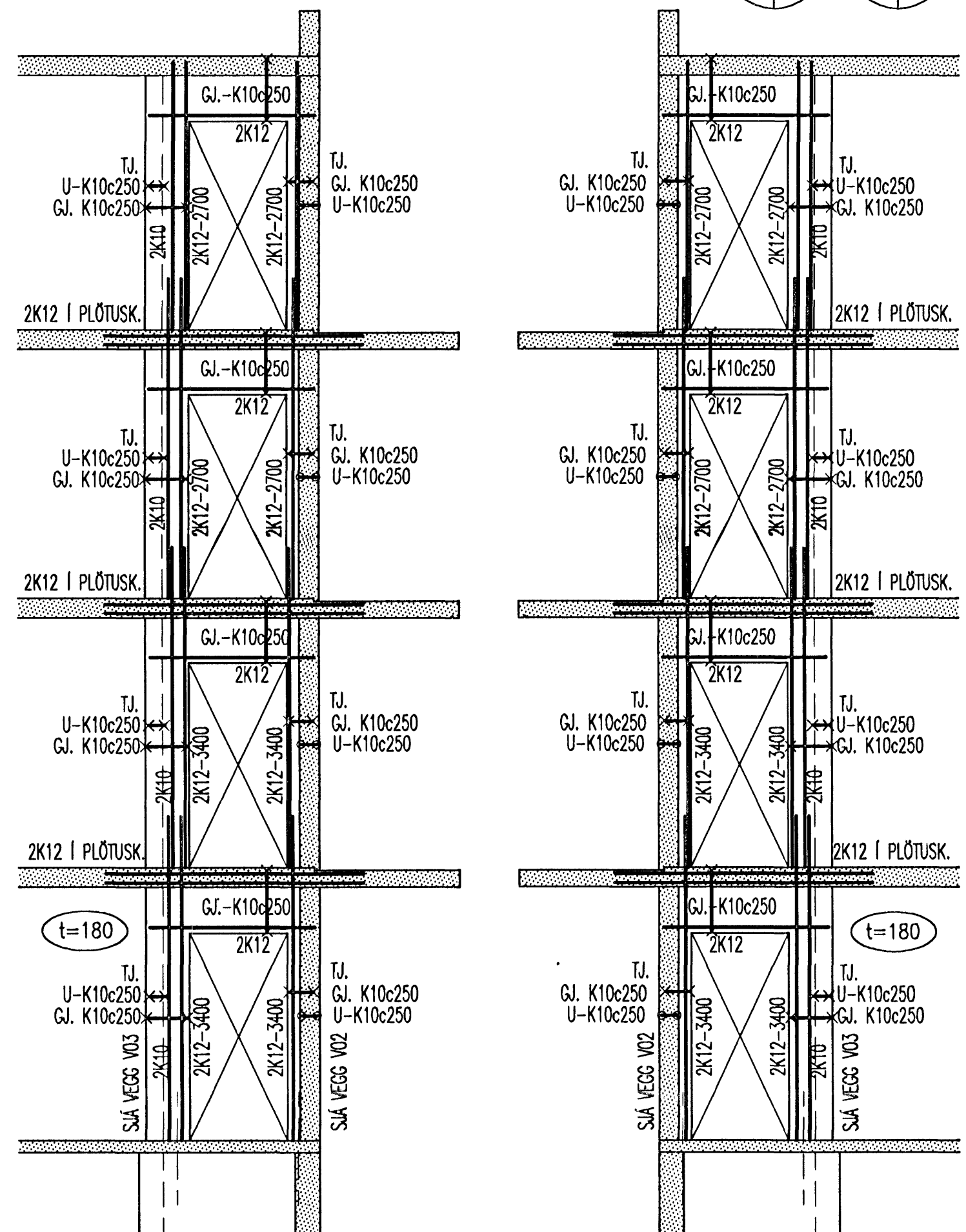
V03  
2023

V04  
2023

V04\*  
2023

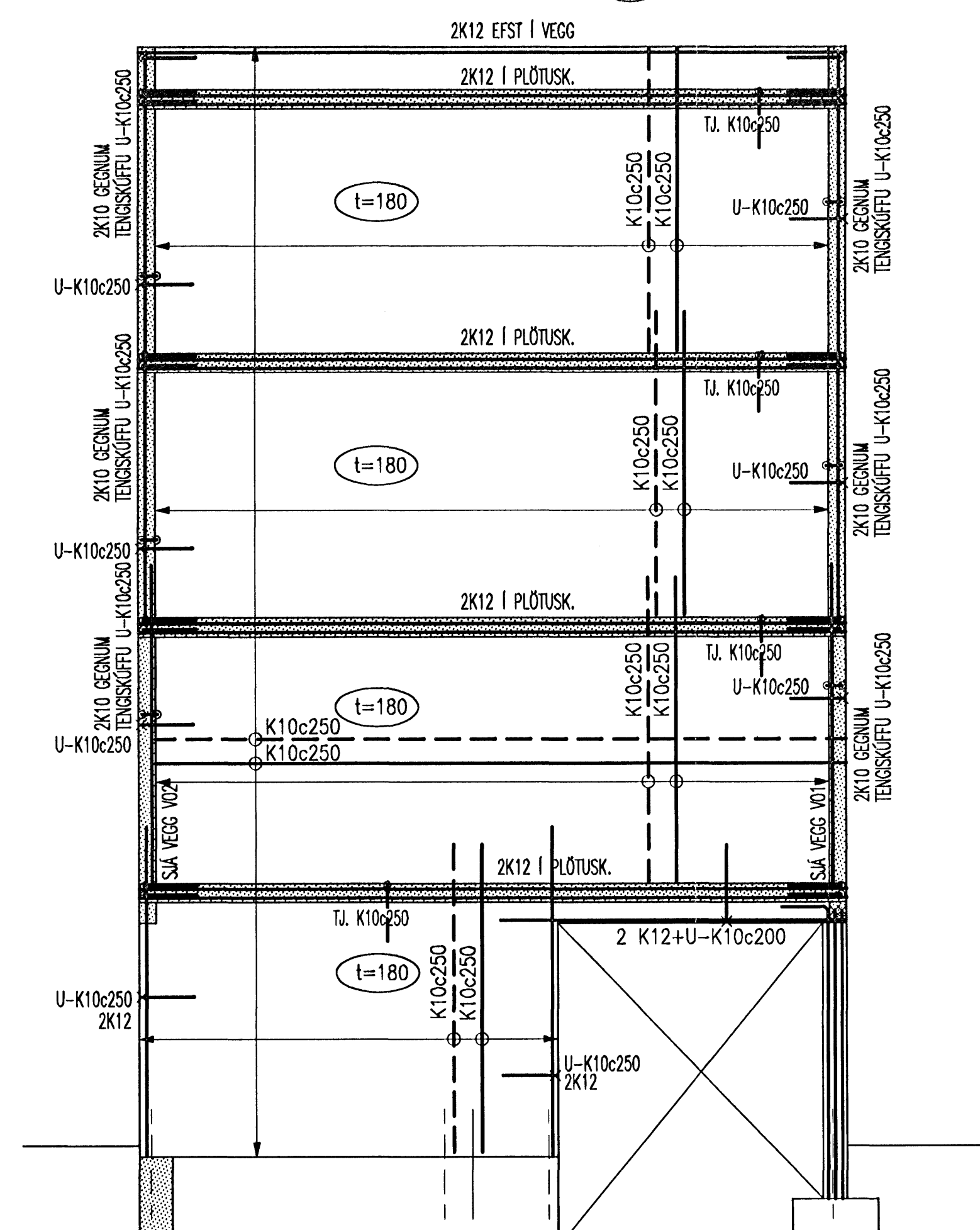
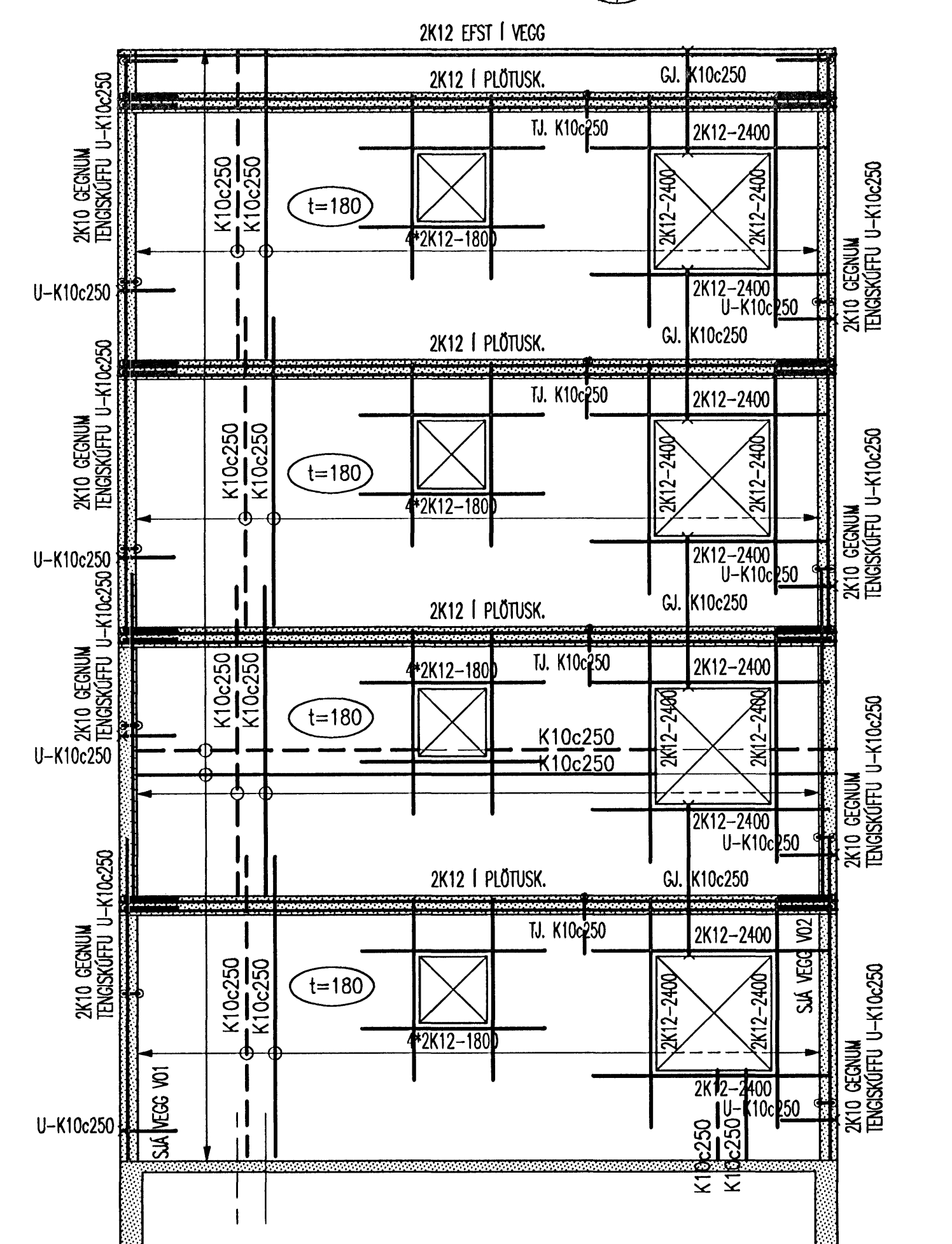
V05  
2023

V05\*  
2023

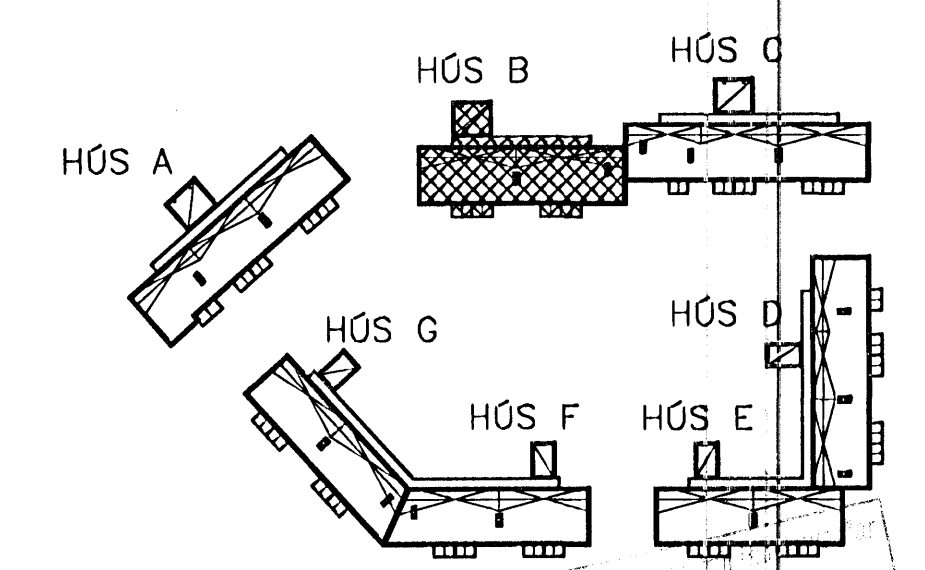


V06  
2023

V07  
2023



SJÁ YFIRLITSMYND VEGGJA Á TEIKNINGU B-20  
SJÁ SKÝRINGAR Á TEIKN, B-00



BJARKAVELLIR 5-HÚS B, HAFNARFIRDI  
BYGGINGAFÉLAG NÁMSMANNA  
BURDARVIRKI  
JÁRNENDING VEGGJA  
ÁSYNDIR: V03 TIL V07

**VÍÐSJA**  
VERKFRÆÐISTOFA FRV  
SKULAVARÐASTÍG 3, 101 REYKJAVÍK  
SM: 561 9040 OG 561 9043, FAX: 561 9044  
NEFNUM: vidsja@regott.is

DRÖGAFR	DRÖG	NAFN	VEITING	SKALA	TEKNA NÚM.	TEKNA DÁT.
				1:50	Y-06-01	06.08.06

B-23