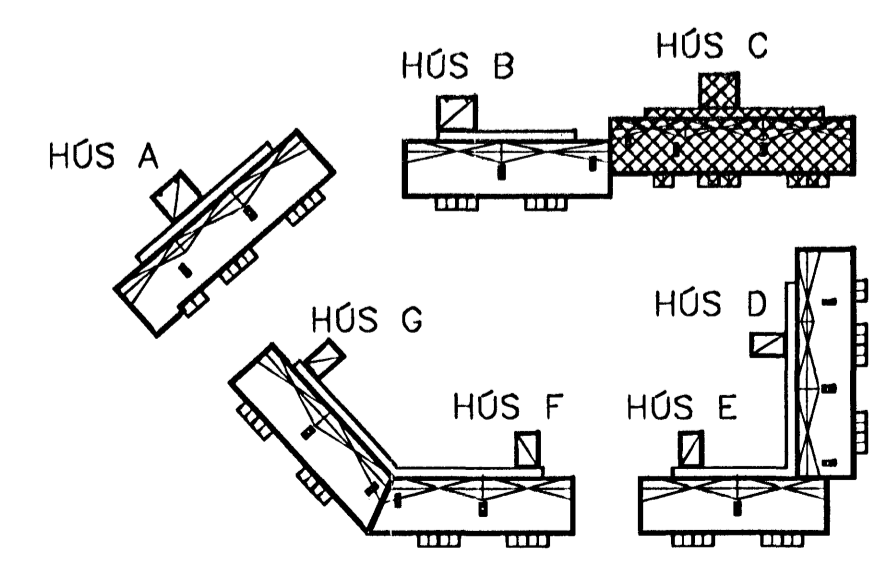
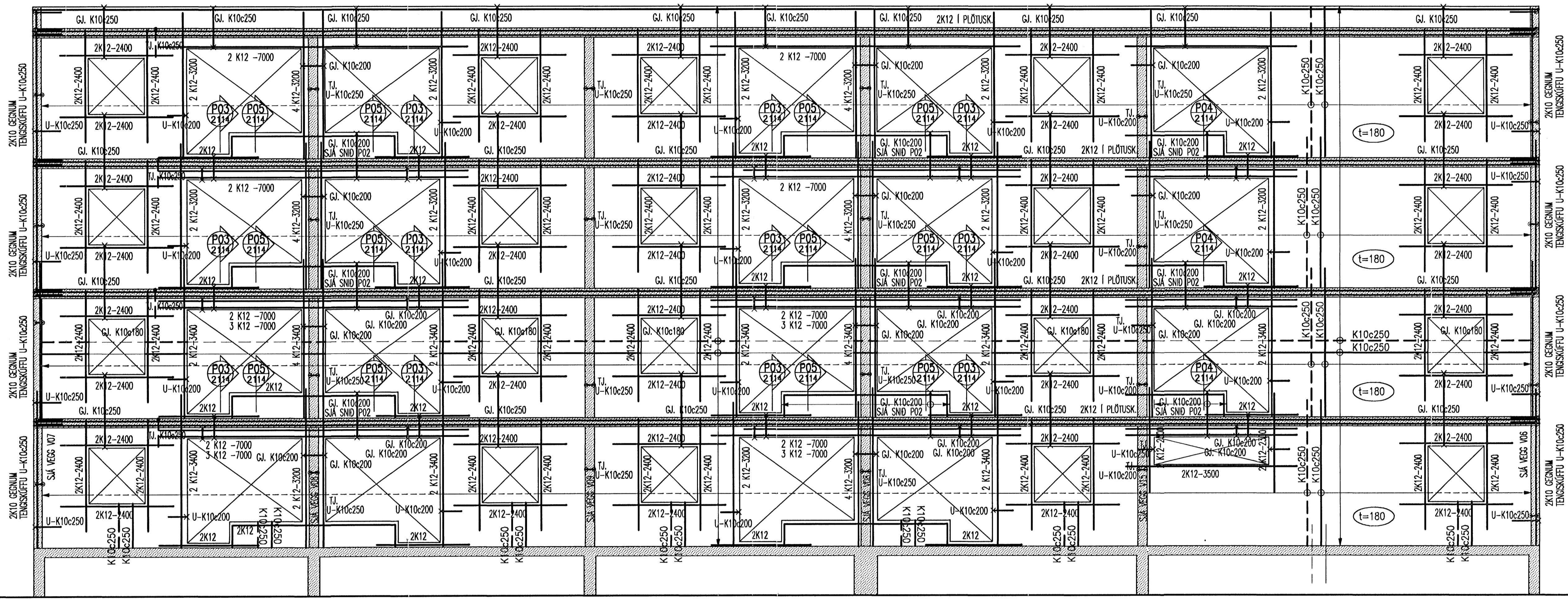


VO1  
2021



SJÁ YFIRLITSMYND VEGGJA Á TEIKNINGU B-20  
SJÁ SKÝRINGAR Á TEIKN. B-00

DRÖGAFR	DRÖG.	MYN.	VEFNI	SKR.	SKS.	TEKNI. NR.
						B-21

BJARKAVELLIR 5-HÚS C, HAFNARFIRDI  
BYGGINGAFÉLAG NÁMSMANNA  
BURDARVIRKI  
JÁRNÞENDING VEGGJA  
ÁSYND: VO1

**VÍÐSJA**  
VERKFRÆÐISTOFA FRV  
SKULAVÖÐUSTÍG 3, 101 REYKJAVÍK  
SMÍ: 561 9040 OG 561 9043, FAX: 561 9044  
NETFANG: vidja@regatt.is