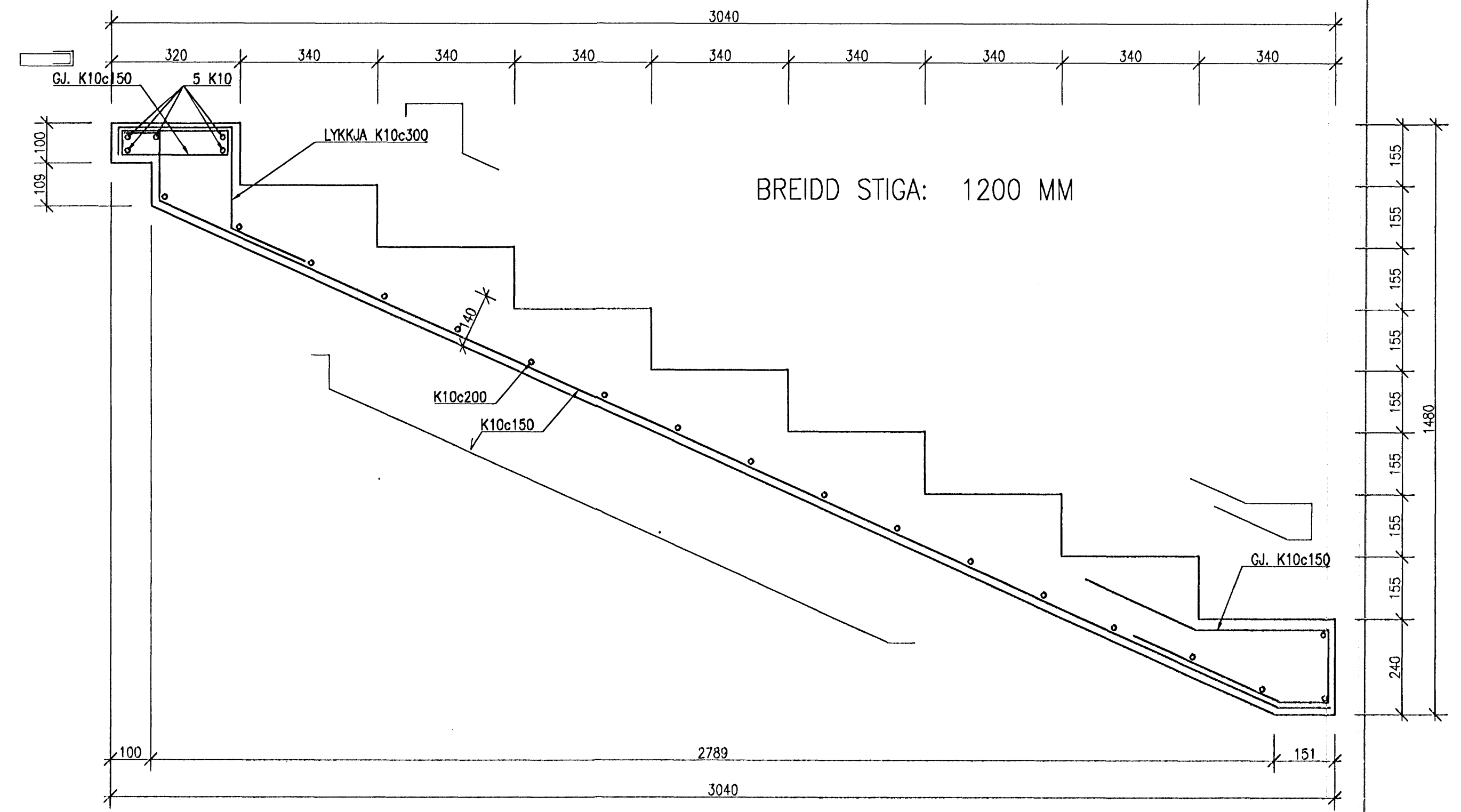
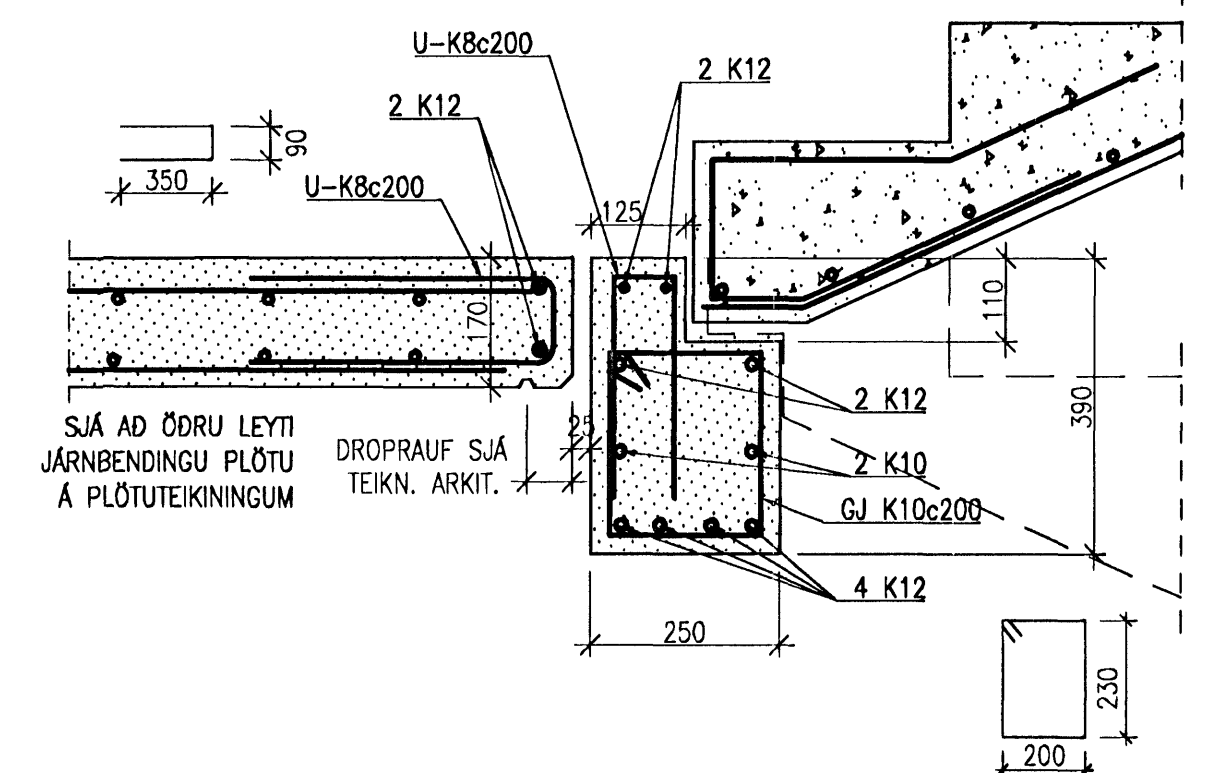
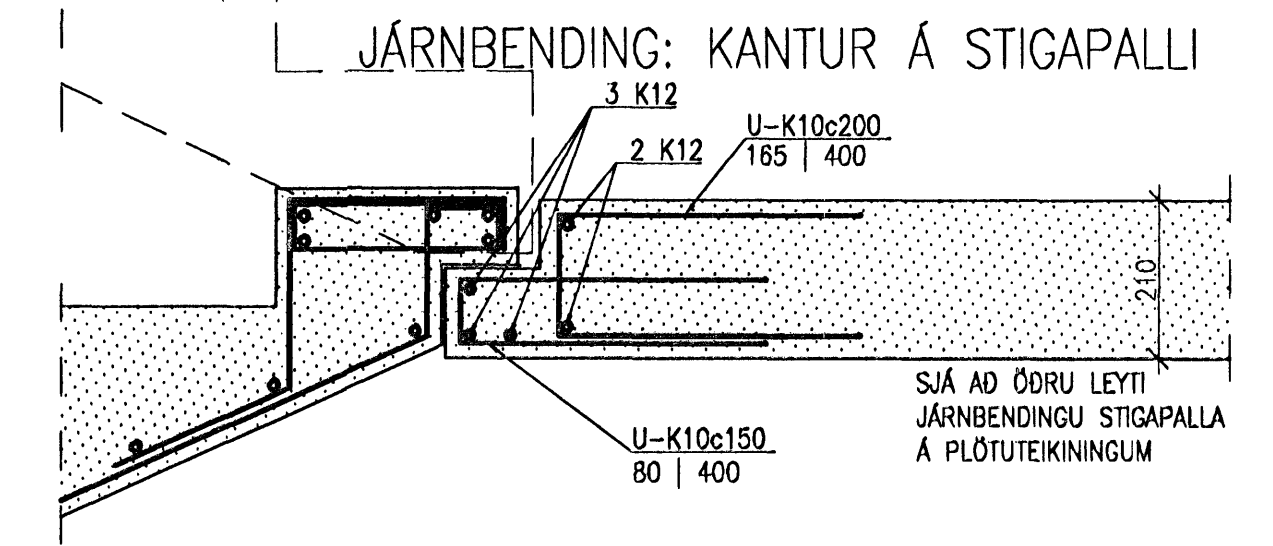


P15
10 11 23 15
1:10



P14
10 11 15
1:10



SJÁ PLÖTUR YFIR 1. TIL 3. HÆÐ Á TEIKN, B-10 TIL B-12
SJÁ SKÝRINGAR Á TEIKN, B-00

BJARKARVELLIR 5-HÚS D, HAFNARFIRDI
BYGGINGAFÉLAG NÁMSMANNA
BURDARVIRKI
FORSTEYPTAR STIGAEININGAR
MÁLSETNING OG JÄRNENDING



STOFNA	KL 1.0057-0803	TEIKN	ILS/OG	MÁL	1:10	VERKFR.	V-06-001
DAGS		NAFN		SKRÁ	plötur í gildi	TEIKN NR.	B-15
TEIKN		TEIKN	ILS/OG	DAGS	06.06.08		

SJÁ DEILI U07 Á SÖKKULTEIKNINGU B-02