

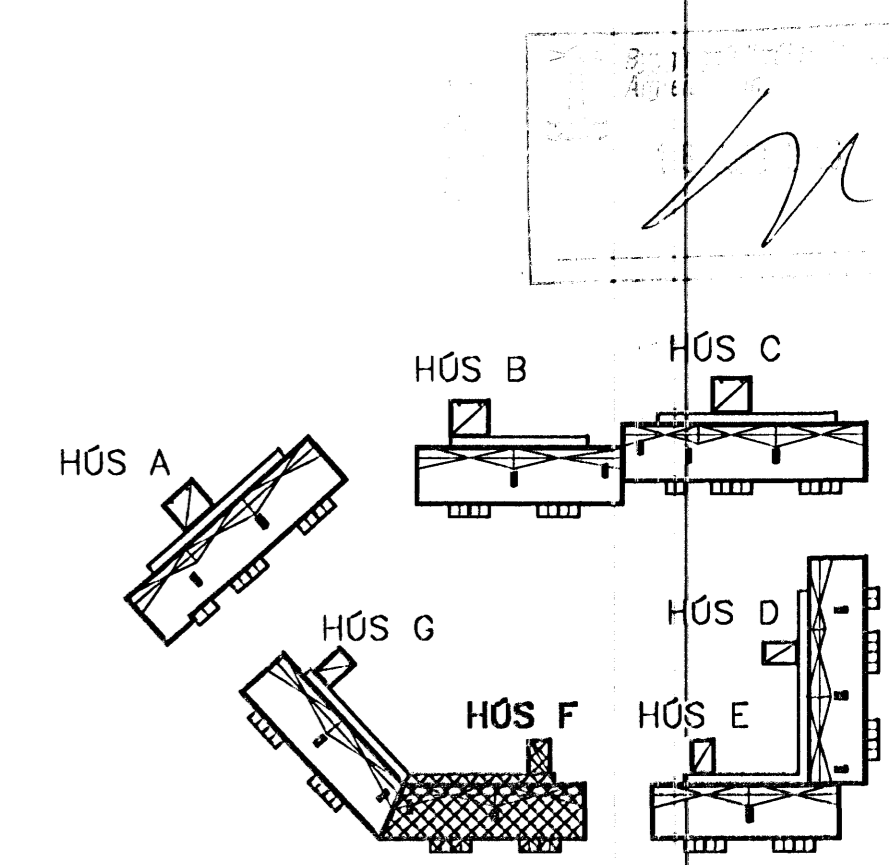
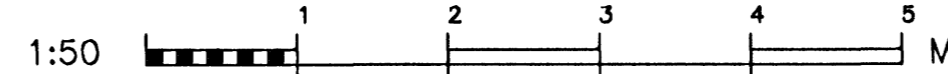
**STUNGUJÄRN Í VEGGENDA:**

K12 NÁI 600 MM UPP FYRIR STEYPUSKIL.  
K16 NÁI 800 MM UPP FYRIR STEYPUSKIL.

**JÄRNBENDING BOTNPLÖTU:**

Í STAÐ BENDINGAR SEM SÝND ER Á TEIKNINGU  
ER HEIMILT AÐ NOTA RAFSODNAR BENDIMOTTUR  
K-198 ÚR RIFLUÐU 6 MM STÁLI  
MÖSKVASTÆRD c 150 MM  
SKARA SKAL MOTTUR UM MINNST 2 MÖSKVA

SJÁ SÉRMYNDR AF SÖKKLUM Á TEIKN, B-02  
SJÁ SKÝRINGAR Á TEIKN, B-00



BJARKAVELLIR 5-HÚS F, HAFNARFIRÐI		BYGGINGAFÉLAG NÁMSMANNA BURÐARVIRKI SÖKKLAR OG BOTNPLATA GRUNNMYND		 <b>VÍÐSJA</b> VERKFRÆÐISTOFA FRV SKÓLAVÖRUBÍLGÍG 3, 101 REYKJAVÍK Sími: 561 9040 og 561 9043, Fax: 561 9044 Netfang: vidoj@sgott.is	
SWP	JLS	TEKNI	JLS	MÁK	1:50
ÚTGAFA	DRÖG	NÁM	06.06.06	TEKNI NÚM	B-01