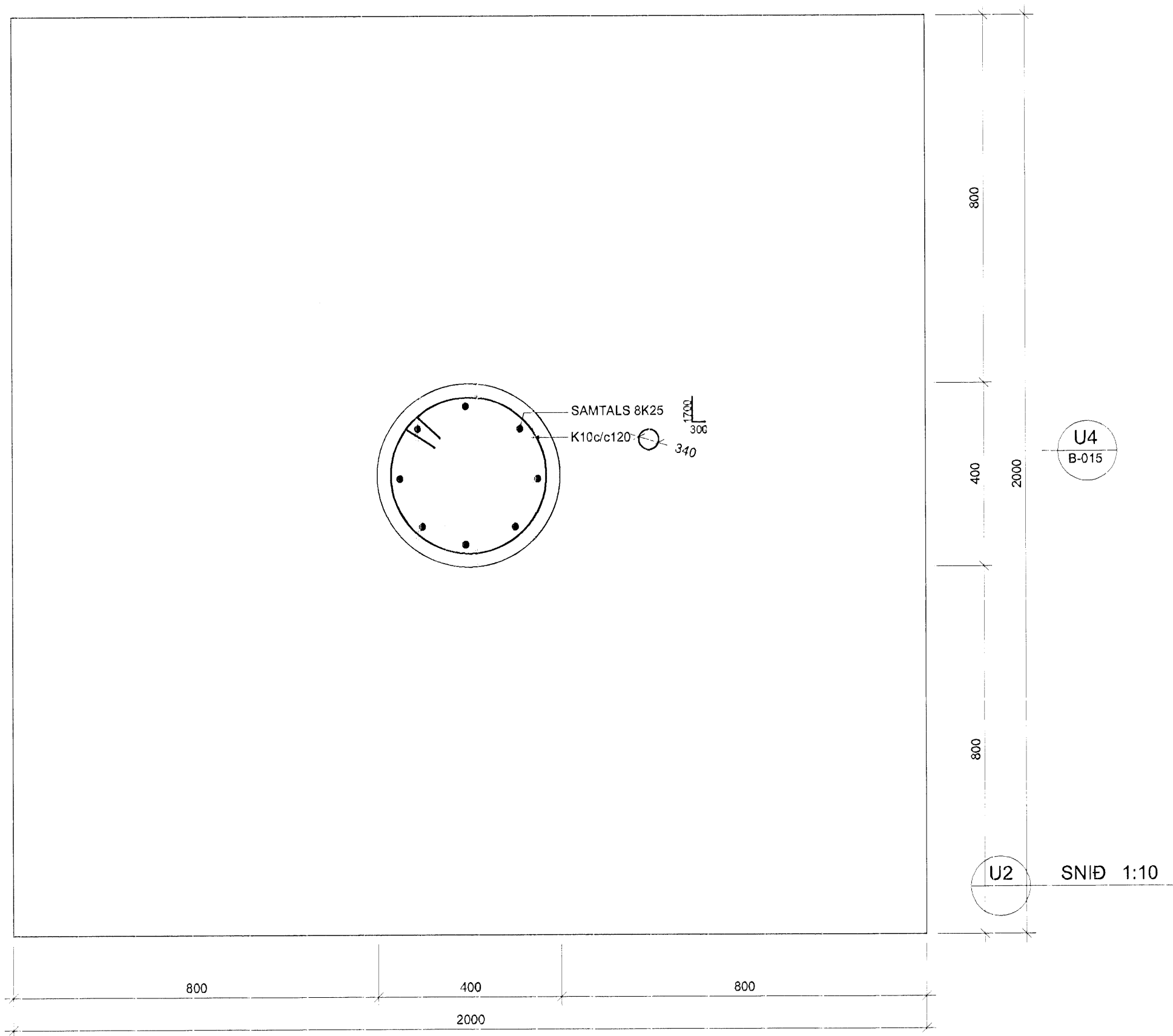


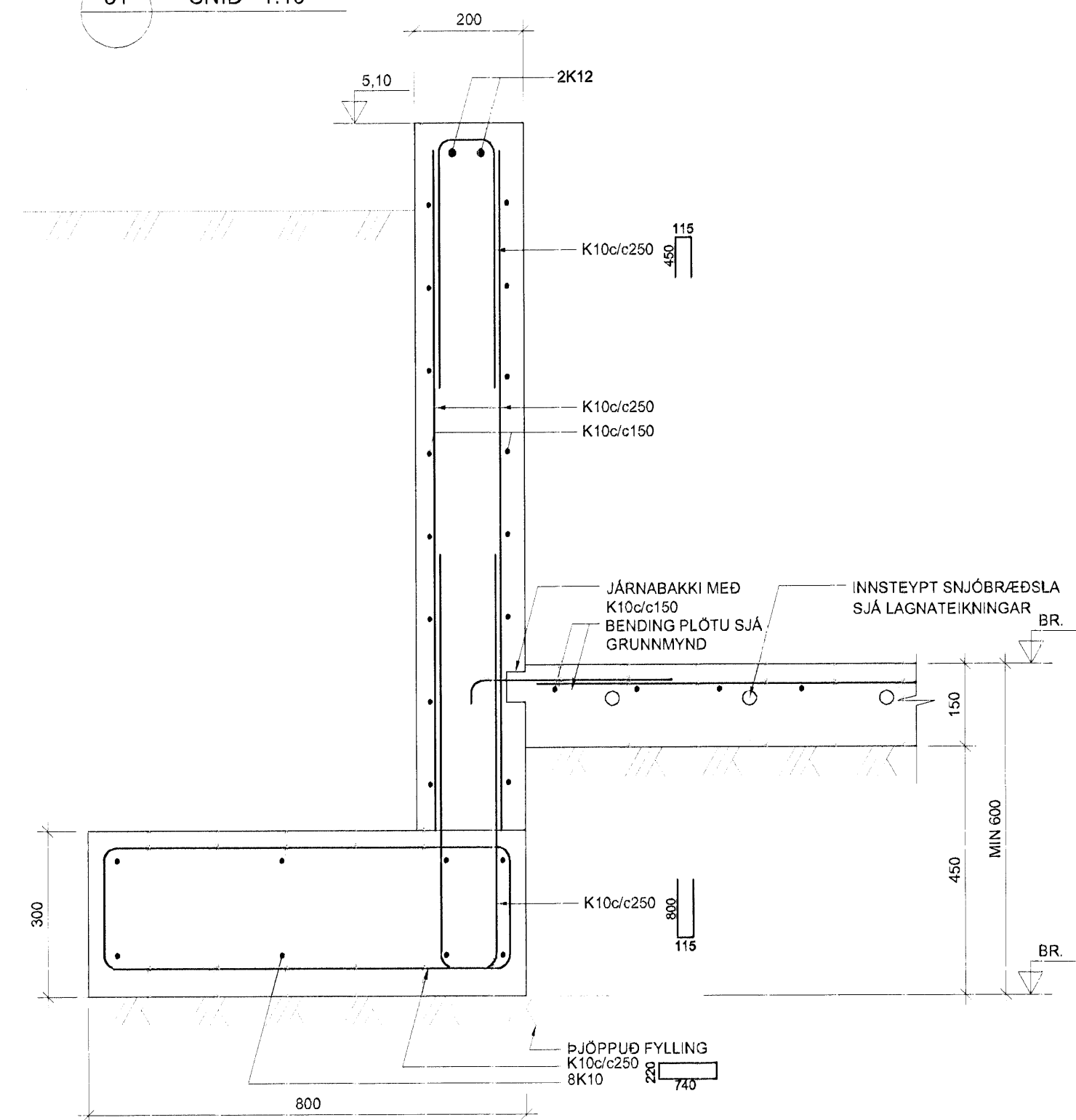
Byggingarstærðir
 06 FEB 2008
 UTS

ÁRITUN SAMRÆMINGARHÓNAÐAR
Pálma Guðlaug

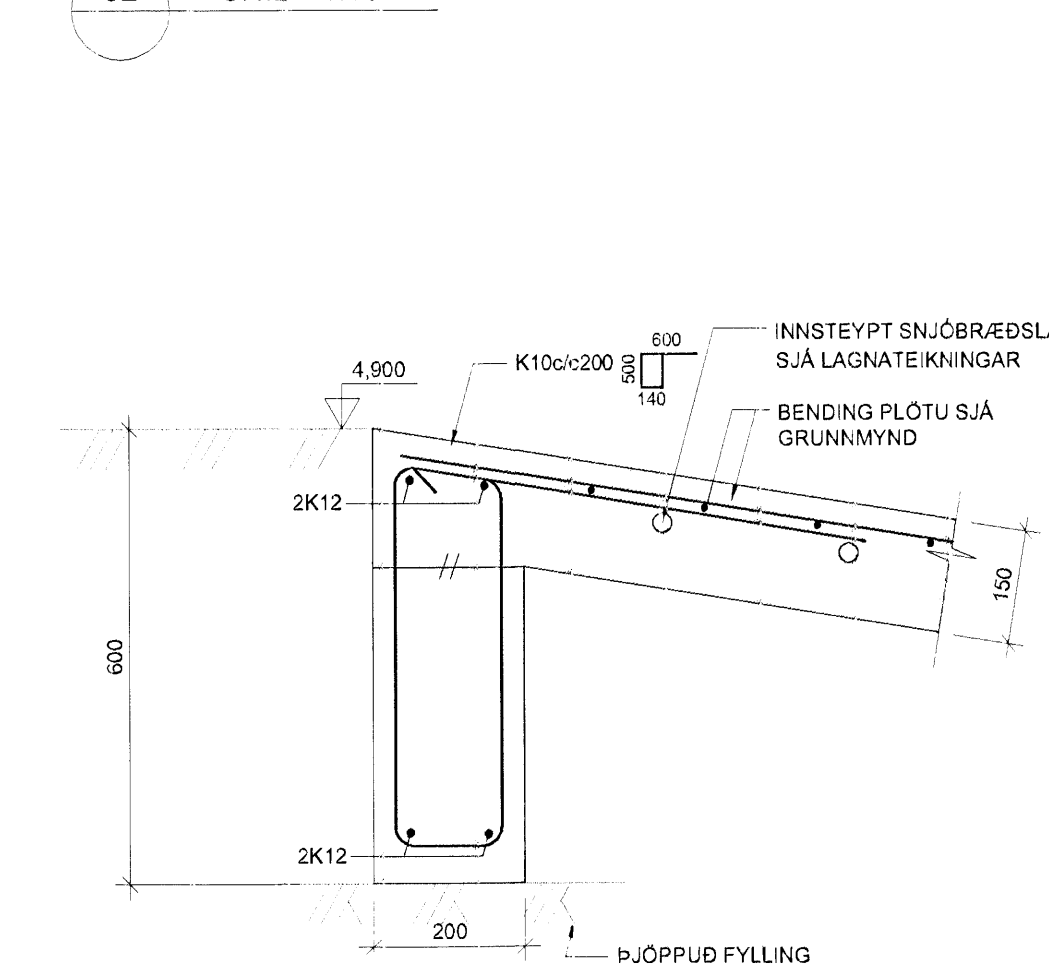
UNDIRSTÓÐUPLATTI U4 1:10



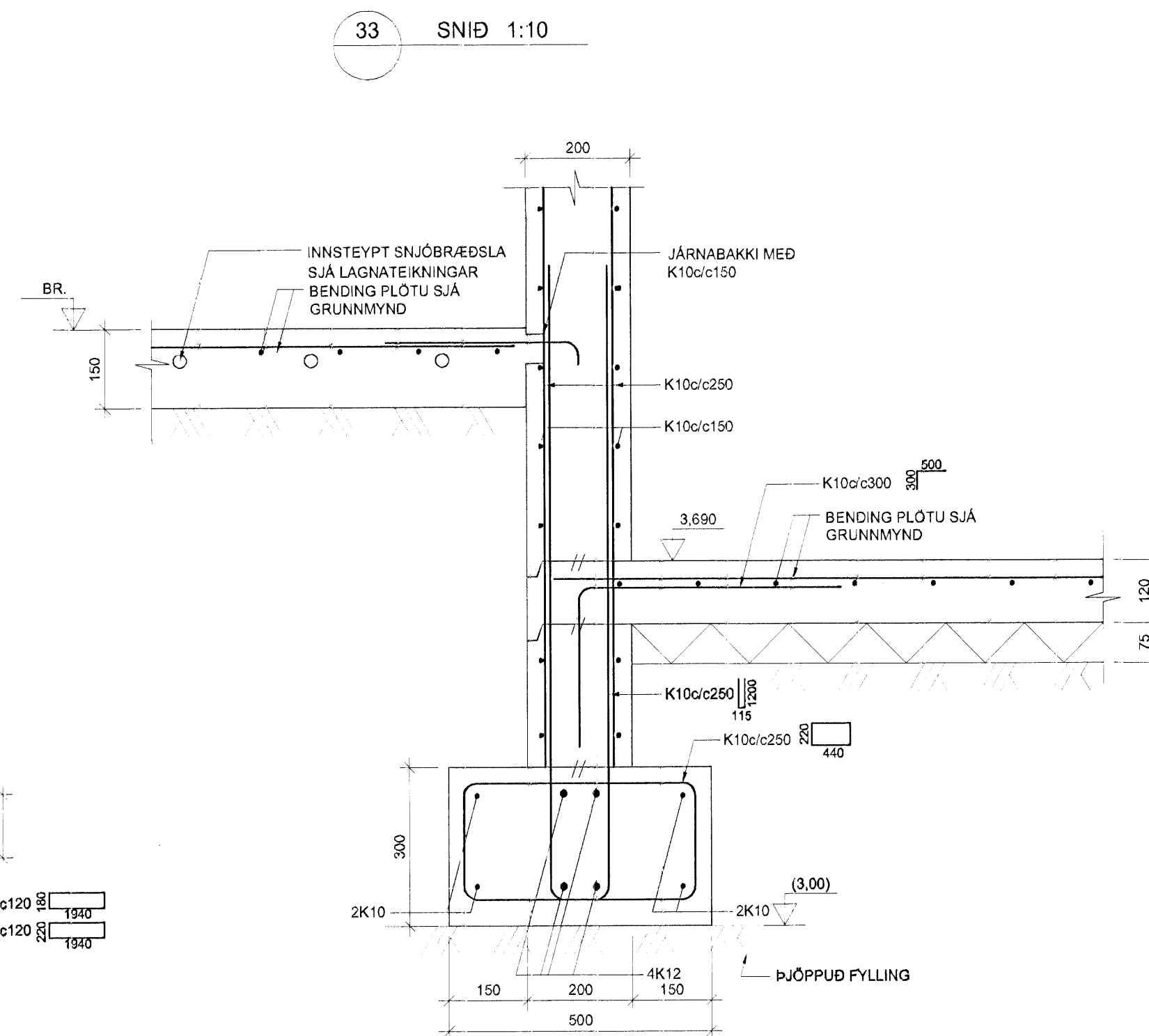
31 SNID 1:10



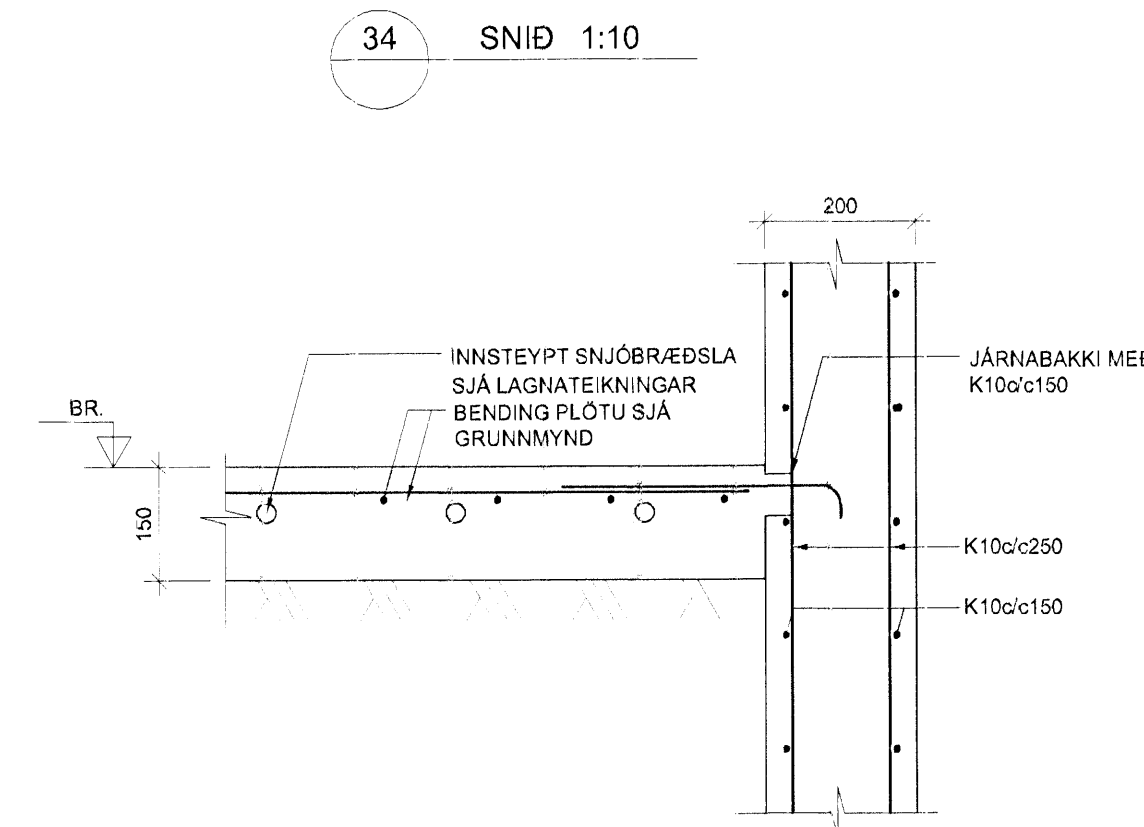
32 SNID 1:10



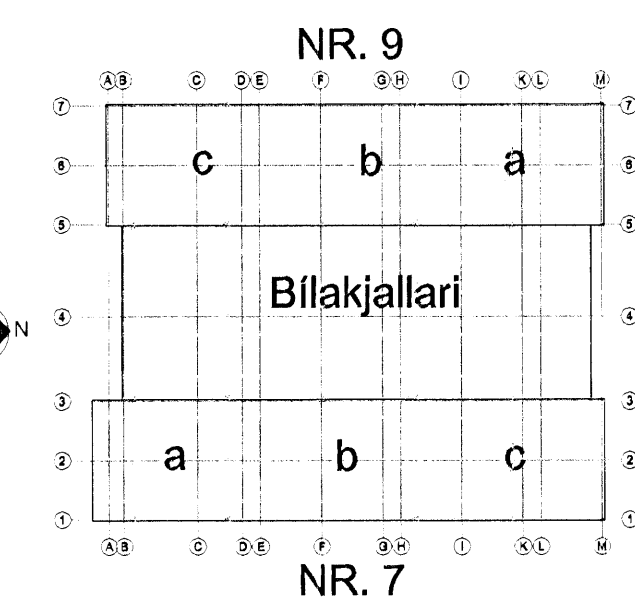
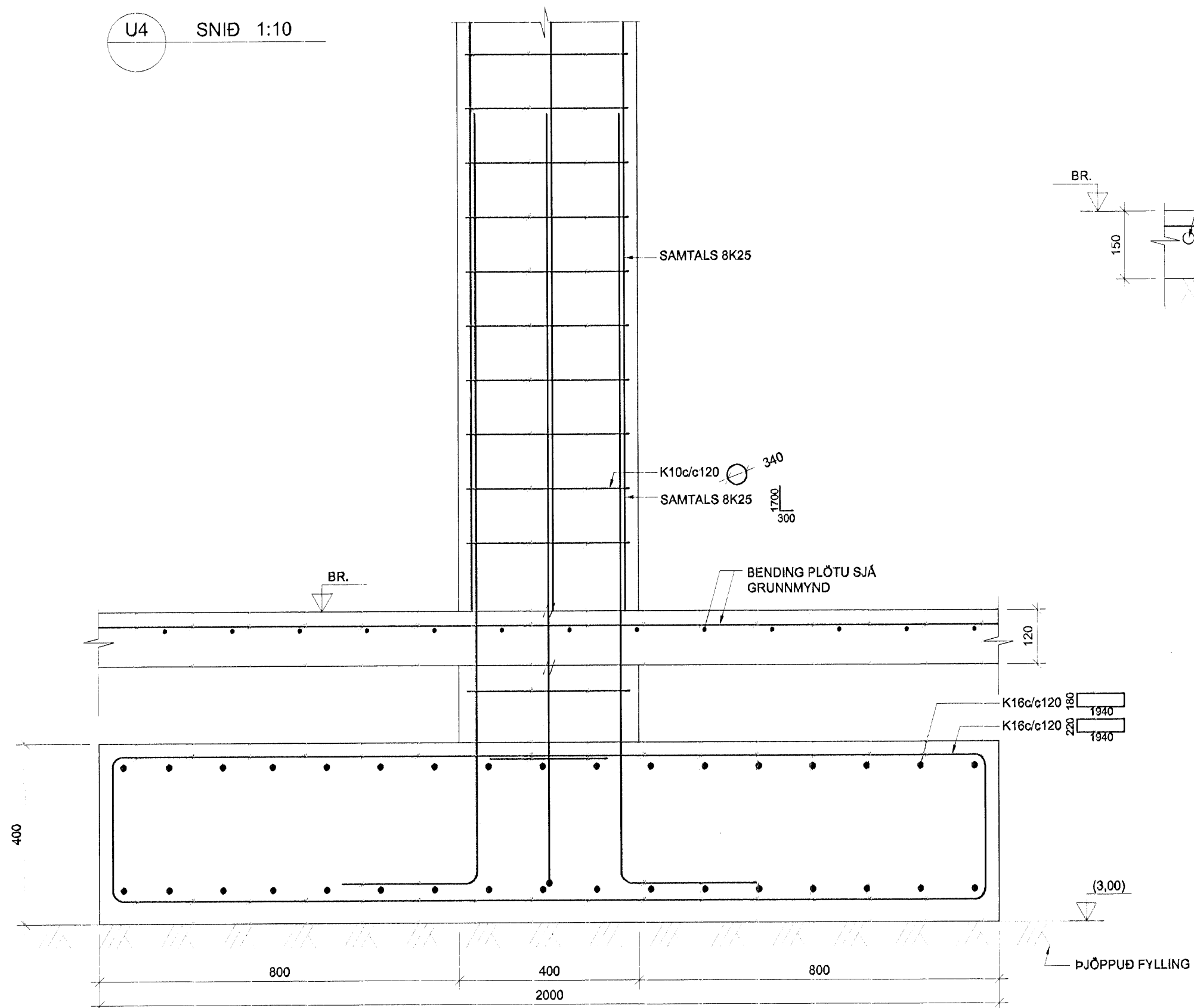
33 SNID 1:10



34 SNID 1:10



U4 SNID 1:10



BR. DAGS. BREYTING	REKNI. TEKN.
NORDURBAKKI 7-9	
BURÐARVIRKI UNDIRSTÓÐUR SNID OG SÉRMYNDIR	
MAÞI:	1:10
DAGS:	11.01.2008
HANNAÐ/TEKNI:	HÉGG
VERKUR:	05112
EYKT.	Conis
YFIRFARIR: p0	Kenntala: 500705-1400
SAMMYKKT: <i>Pálma Guðlaug</i>	Höfundur: T. Ö. Kárapur
HEMNTALA: 132057-4437	Sími: 517-3000
TEKNI. NR. B(7-9)_015	VEF: www.conis.is