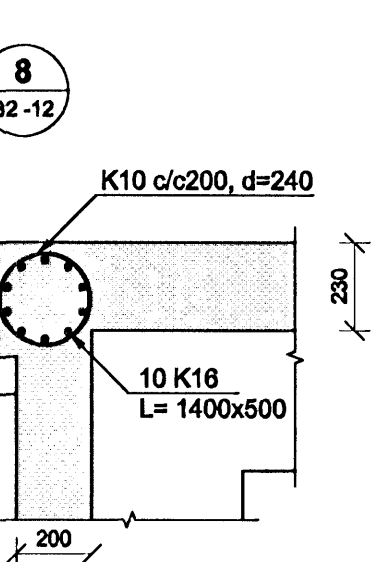
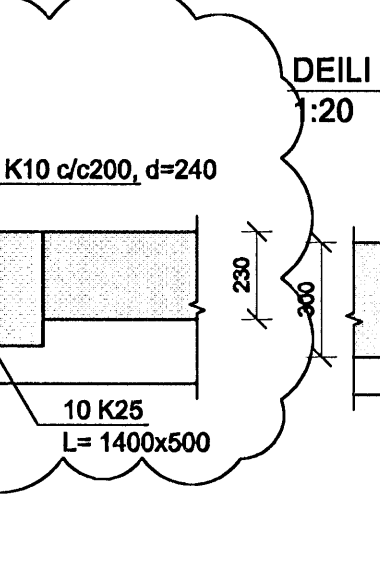
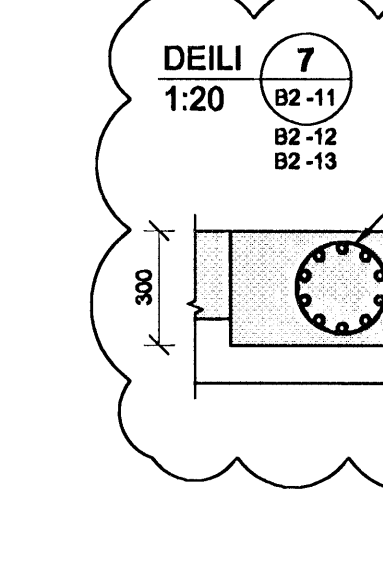
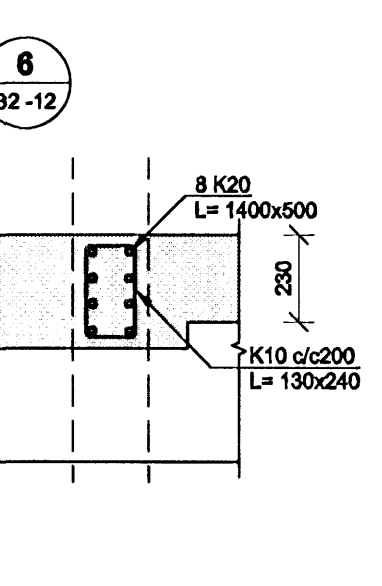
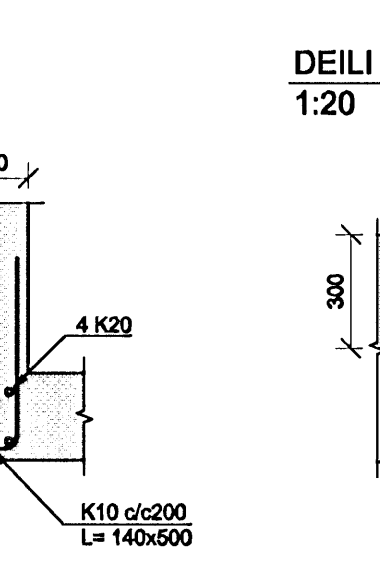
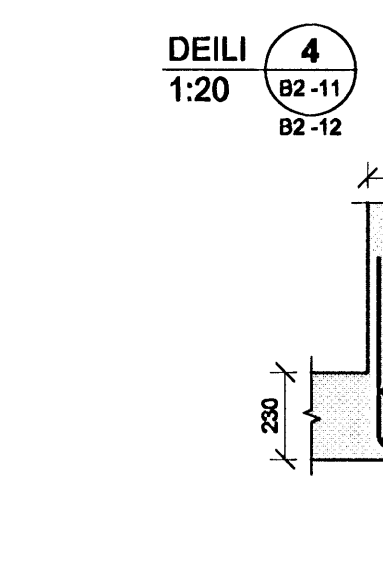
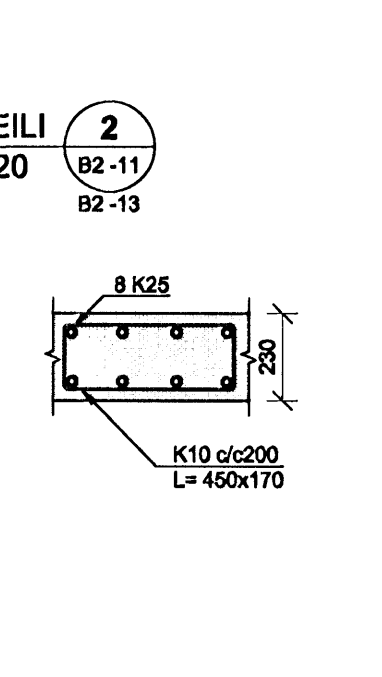
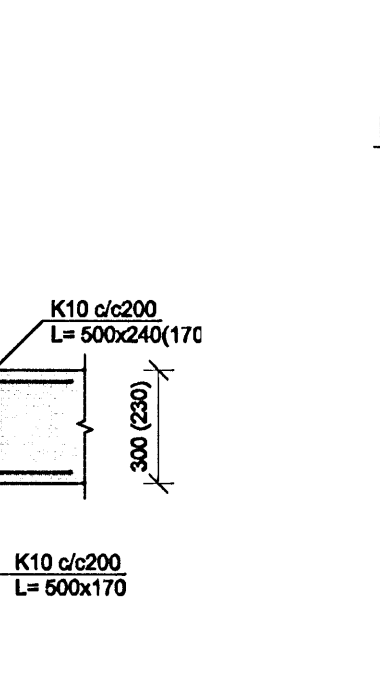
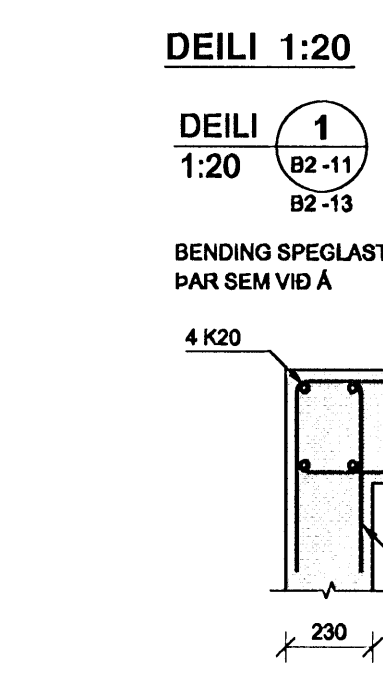
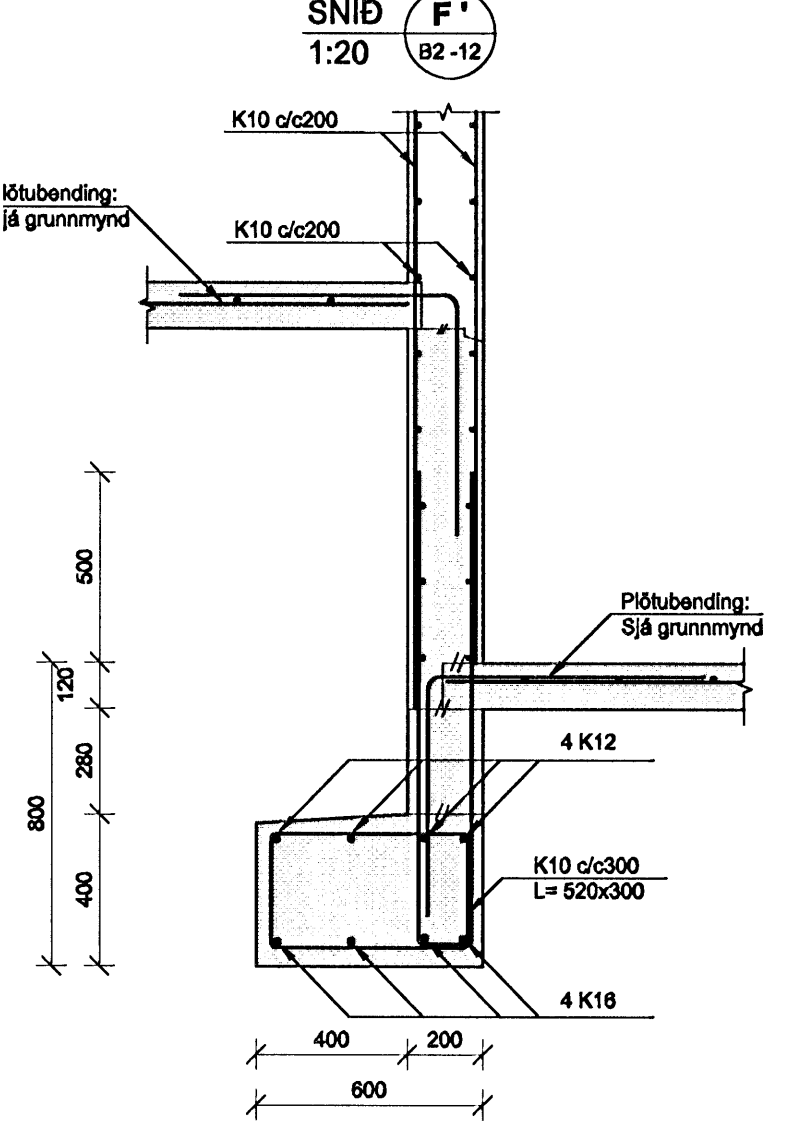
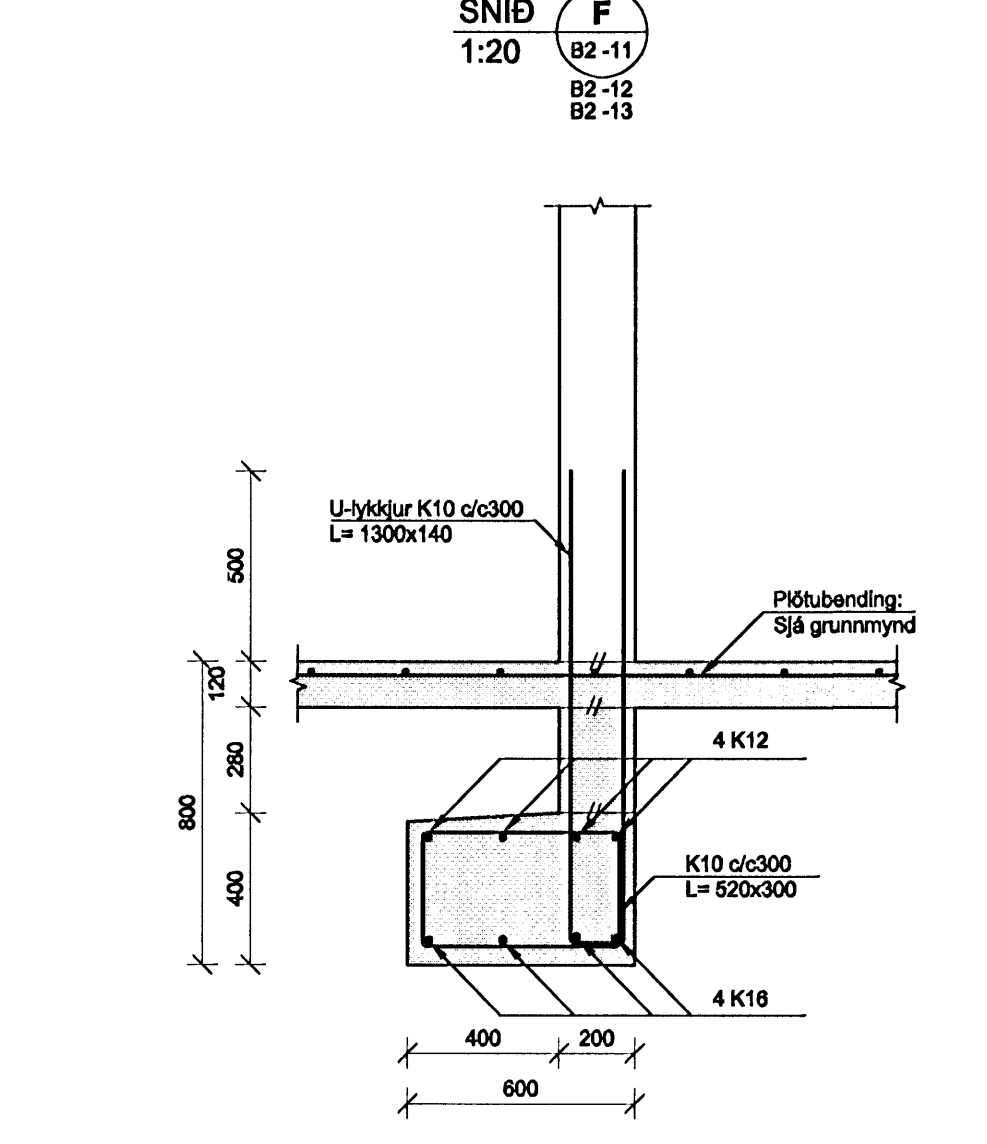
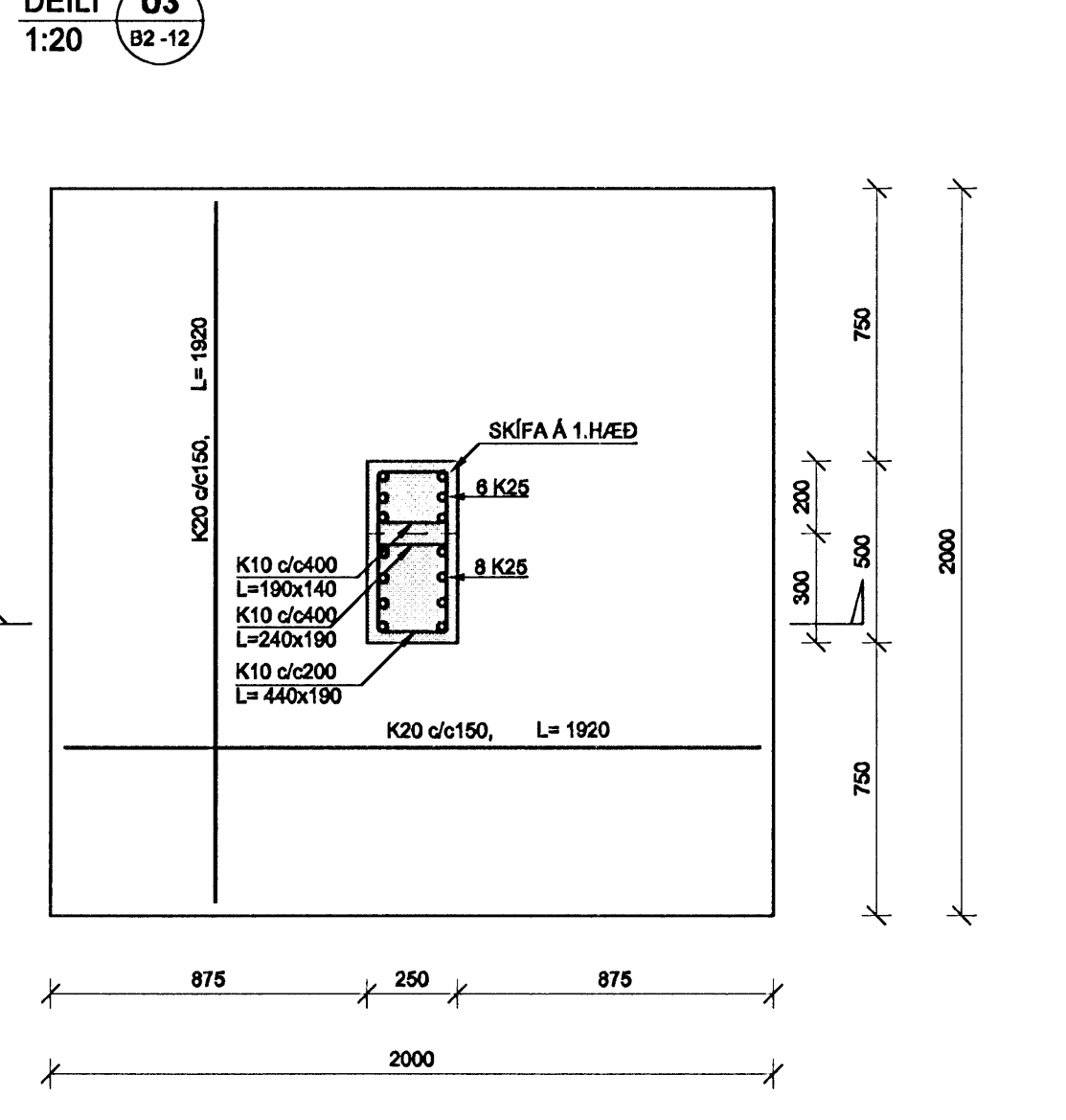
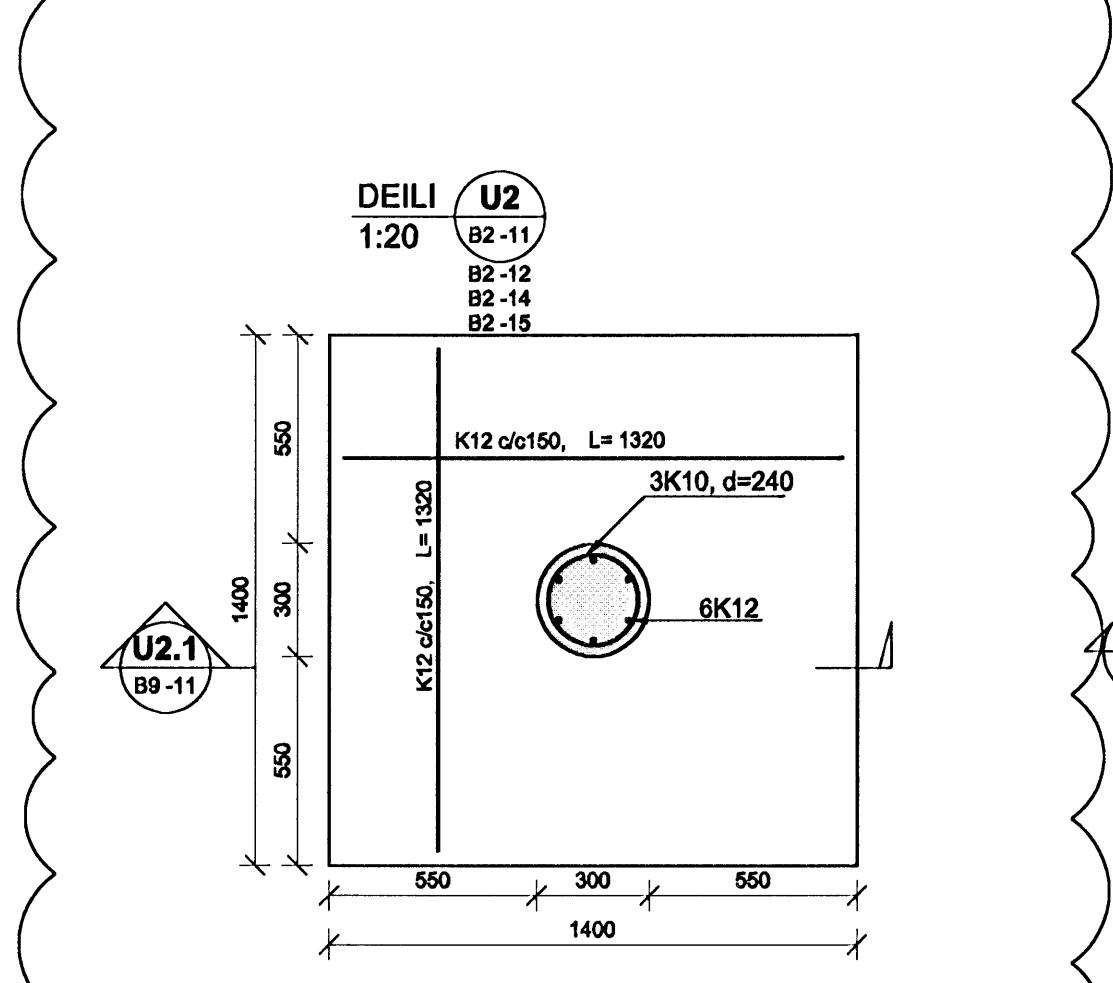
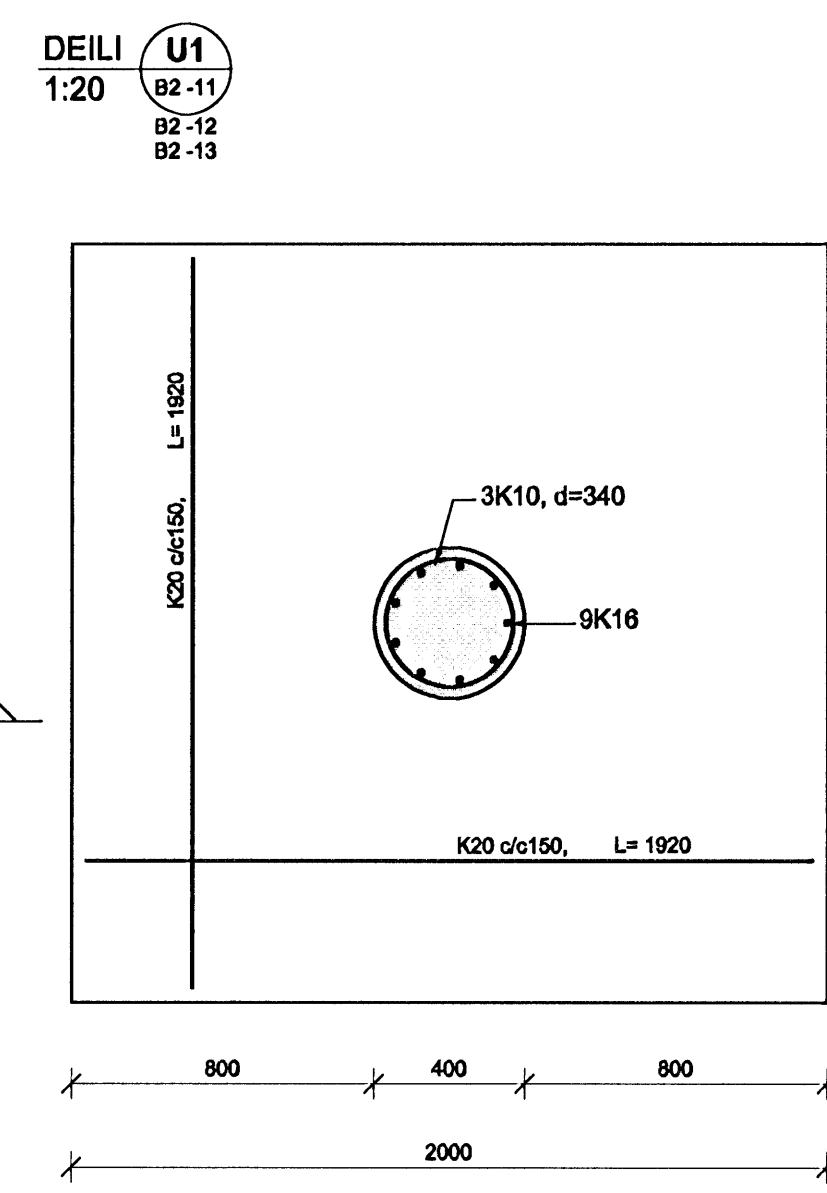
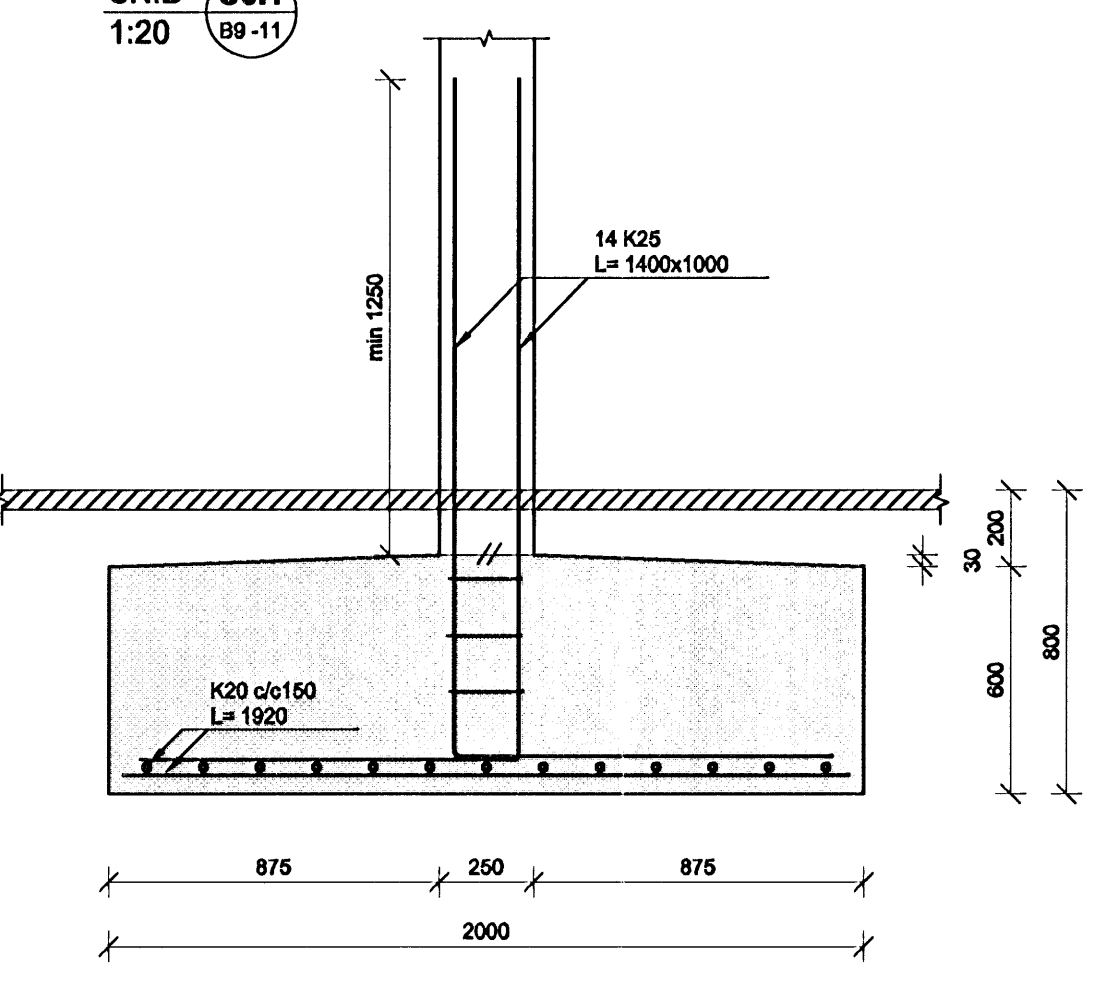
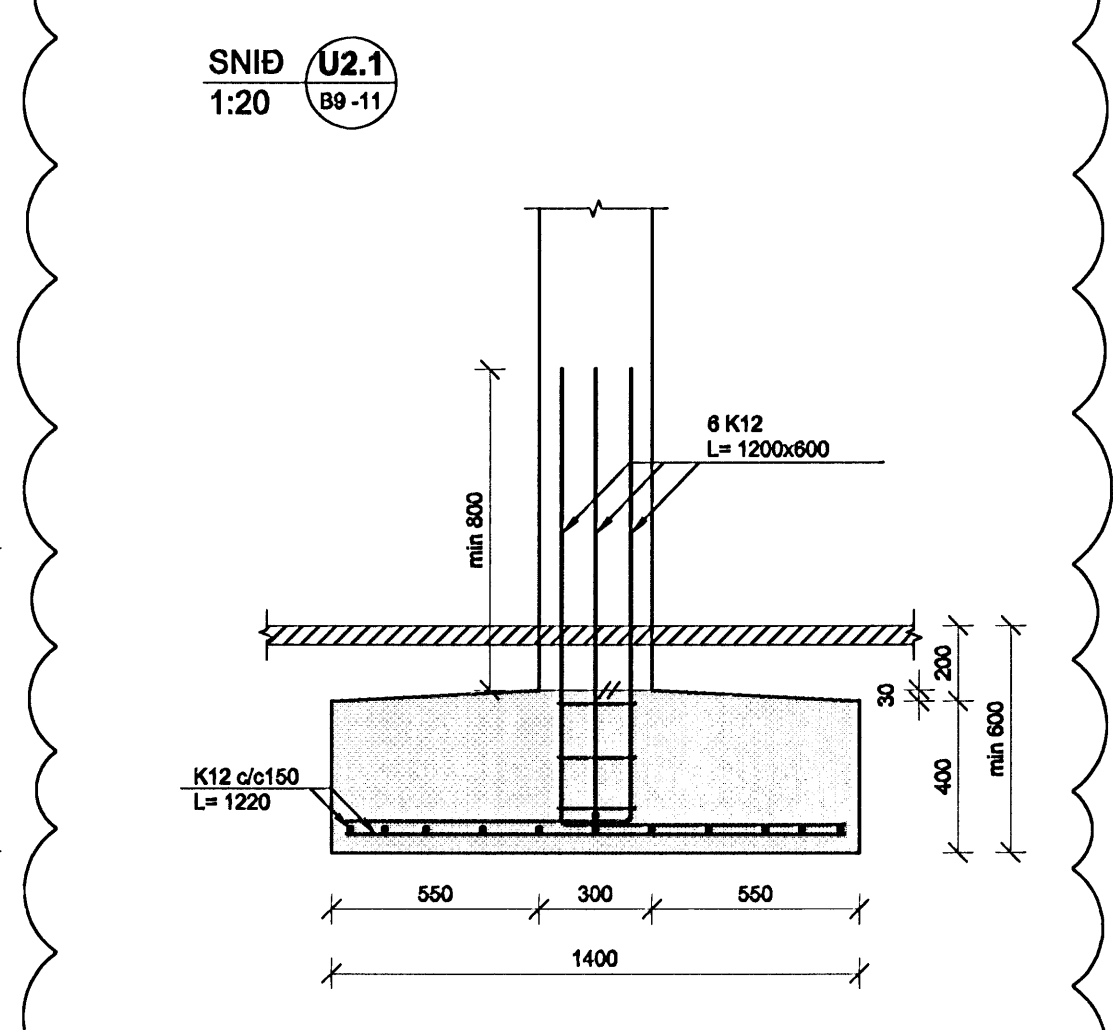
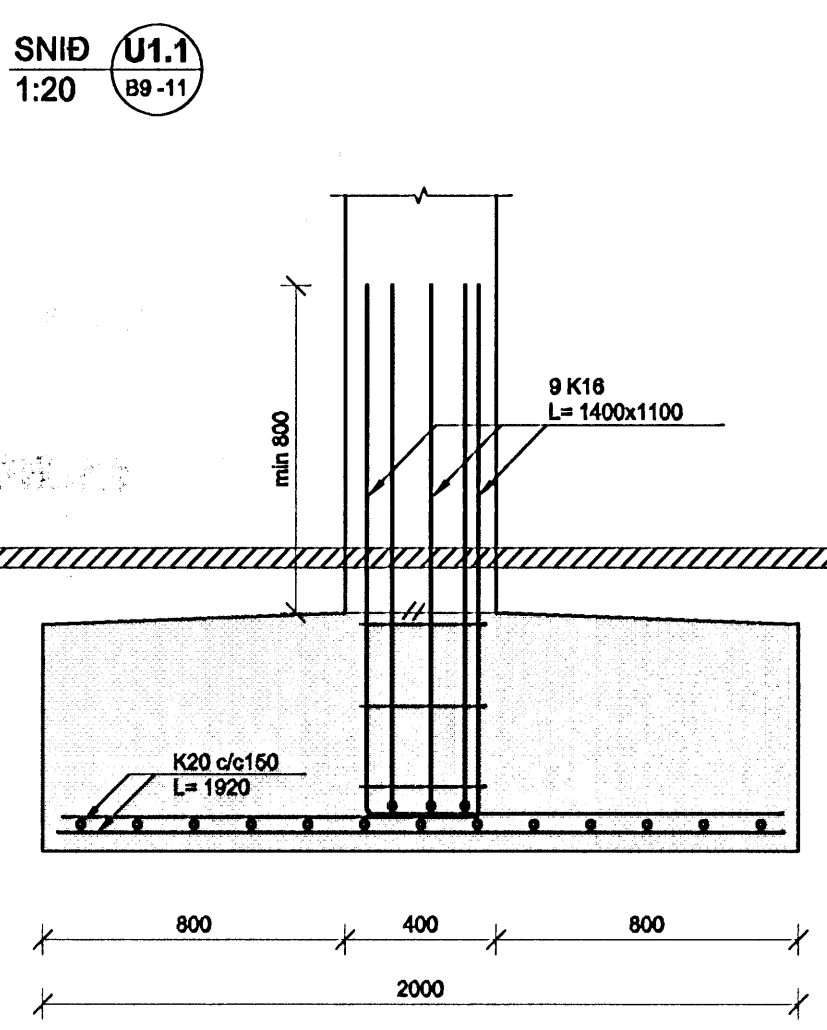
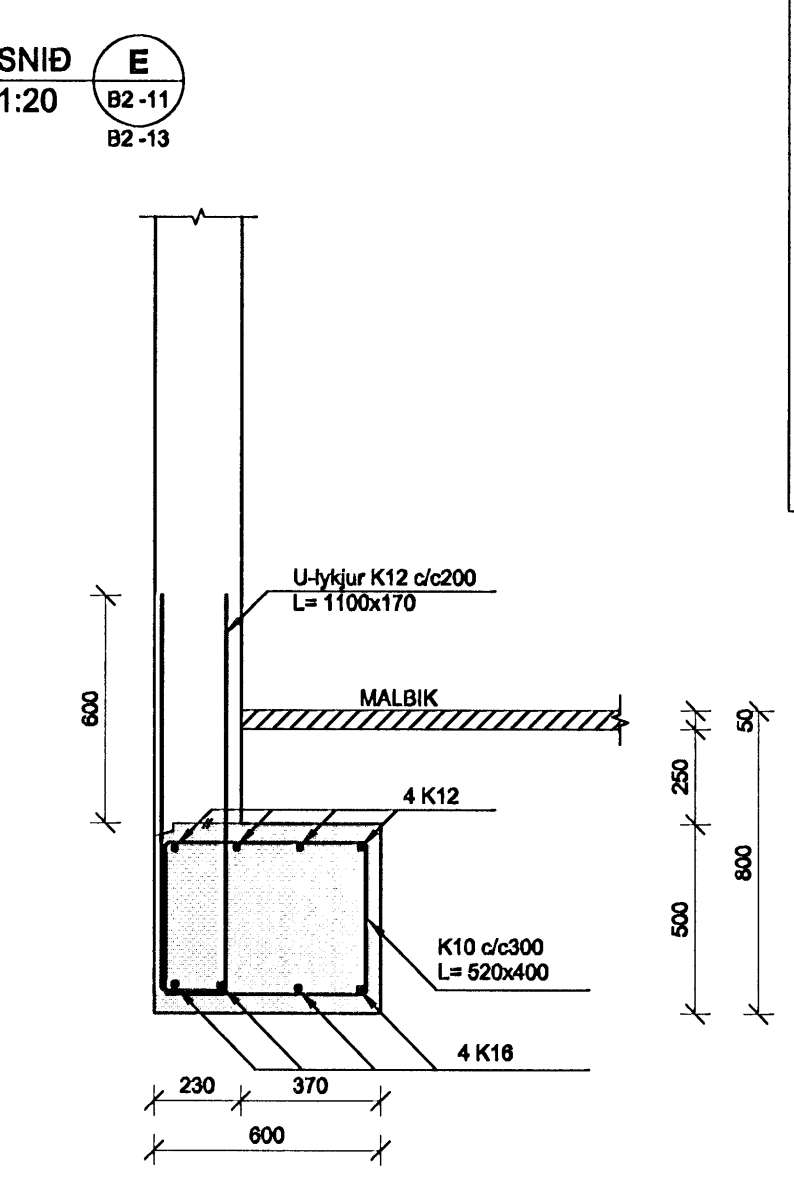
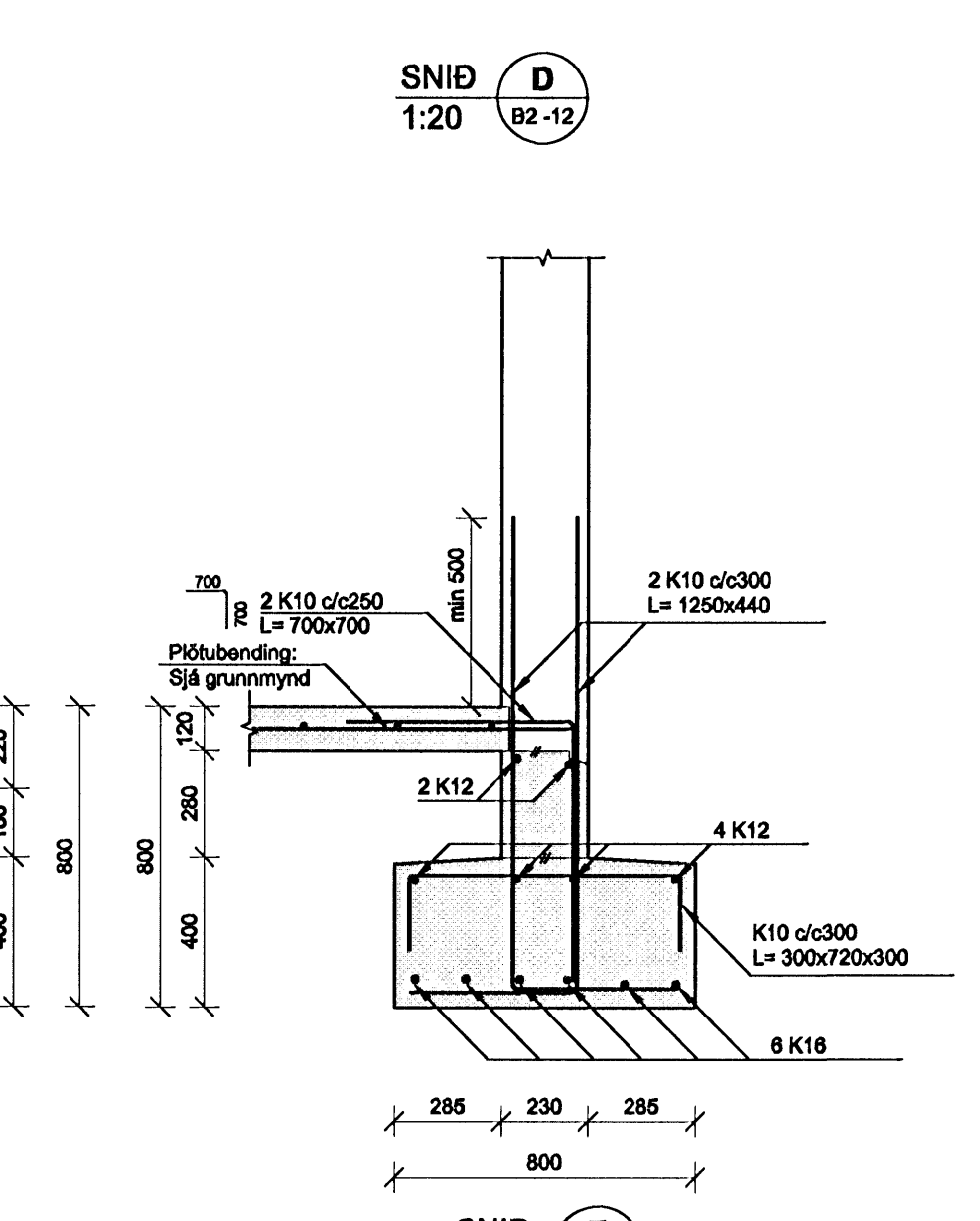
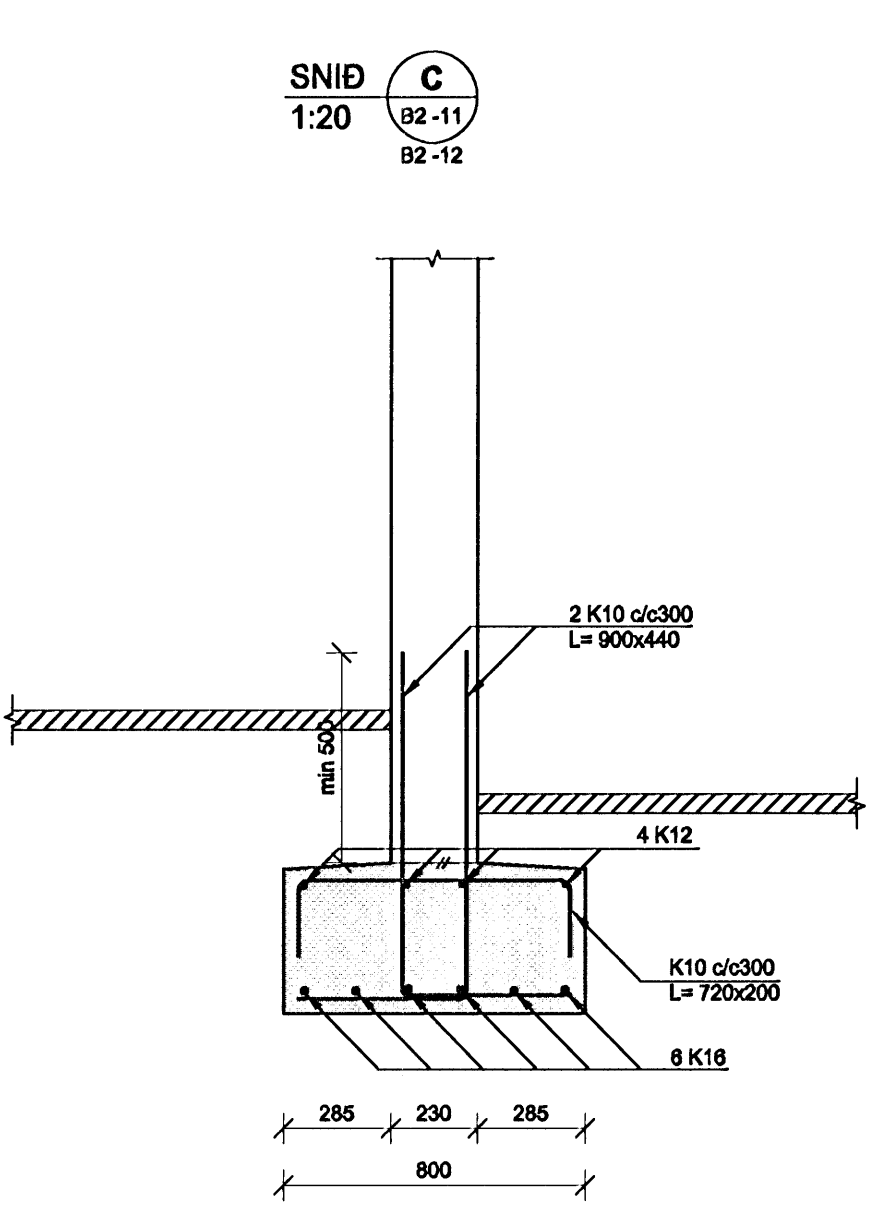
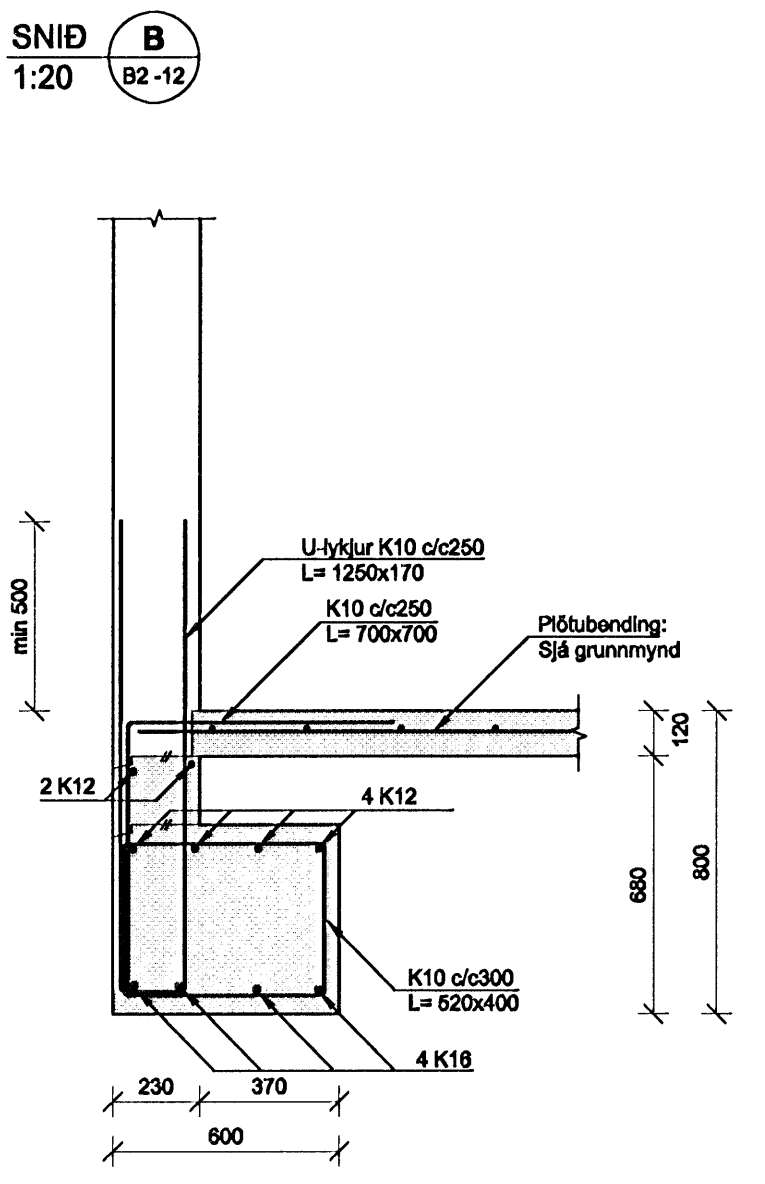
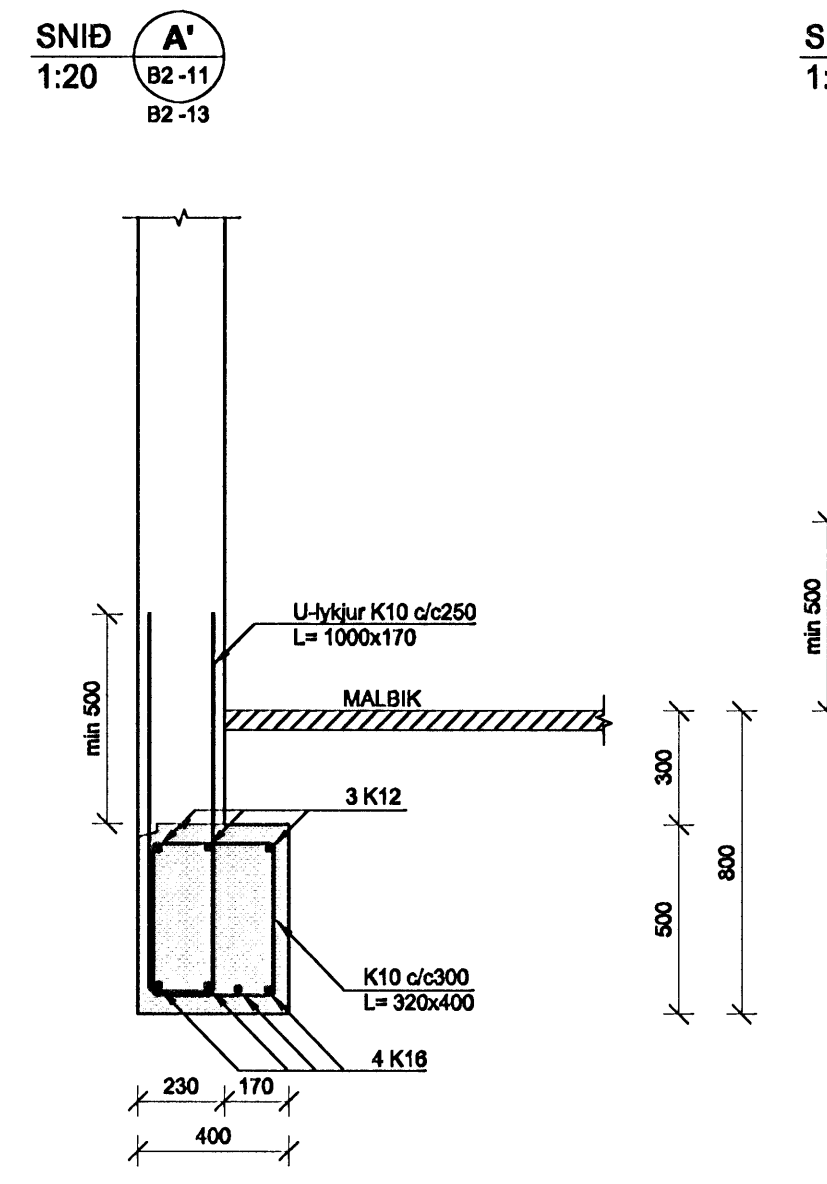
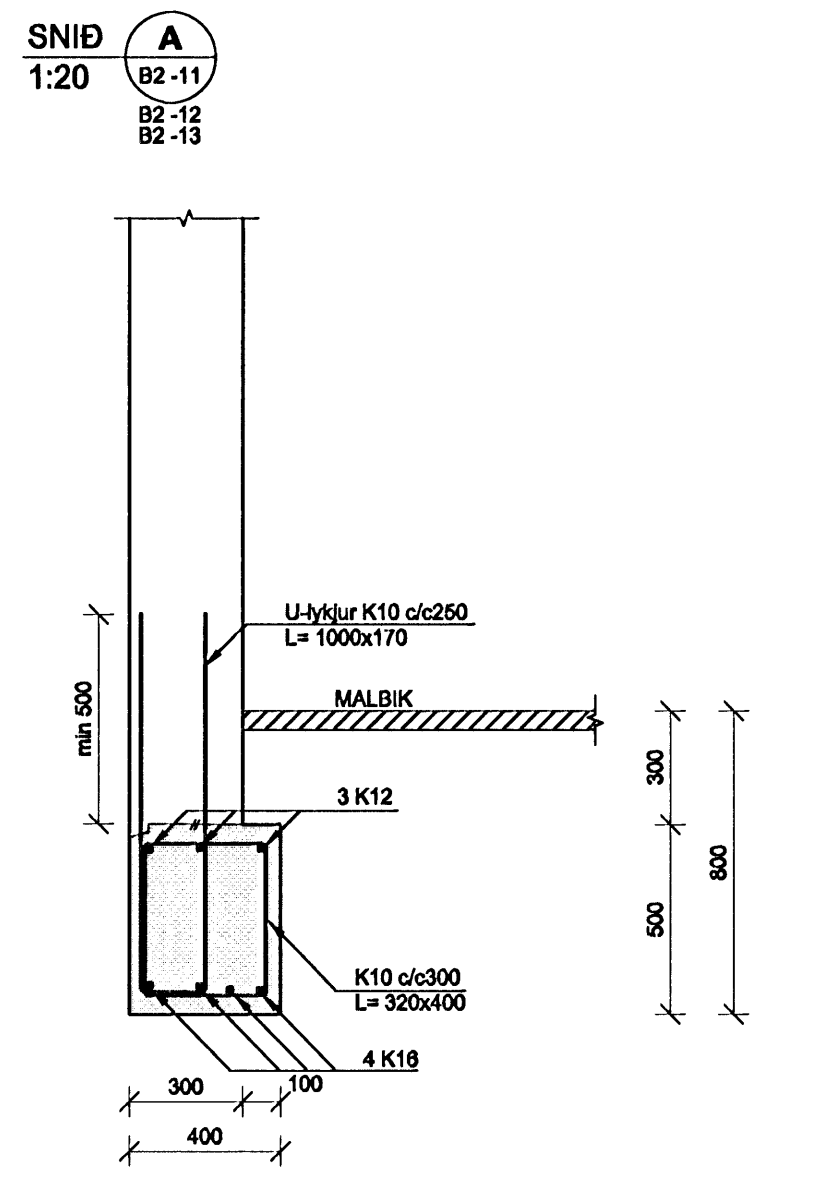
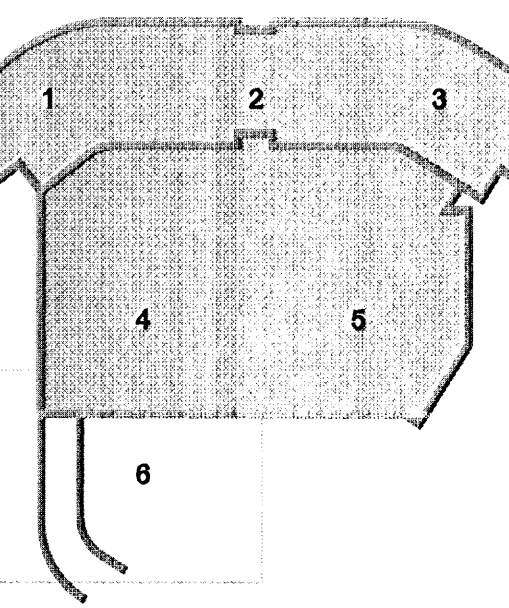
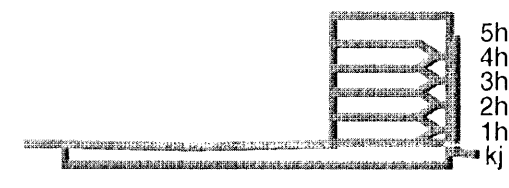


Biskupstúndur Höfnartúndur
 12 FEB 2008
 VSB



ÚTI
 ARKITEKTAR
 Jón Þór Þorvaldsson AJ, FSSA
 Kt. 021256 7579

DALSHRAUN 3



A 30.01.08 Lagfæringar á sniðum og deilum í skýli SJ/BG
 Útg. Dags. Skýring Hannadýr/Þorvaldsson

VSB
 VERKFRÆDISTOFA

B/EJAFHRAUN 20 • 220 HAFNARFJÖRÐUR • KENNIT. 710796-2899
 vsb@vsb.is • Sími 585 8600 • Fax 585 8610 • www.vsb.is

Árinn sérhönnuðar
 Björn Guðafsson Kt: 180550 489
 Kt: 123456-7899 email: vsb@vsb.is

Verkhúsið
DALSHRAUN 3
 HAFNARFIRÐI

Verkhúsið
 Burðarvirki
 Undirstöður
 Snið og sérmýndir

Hannað SJ	Teiknað SJ/JJR	Yfirfarð BG	Kvarði 1:20	/ A1	Síða -
Dags. 16.01.2007	Verkefni 07244	Teikning B9-11			Útgáfa A

V:\2007\07244\107244-Dalshraun-3\Sheets\B\07244-B2-Undirstöður.dwg