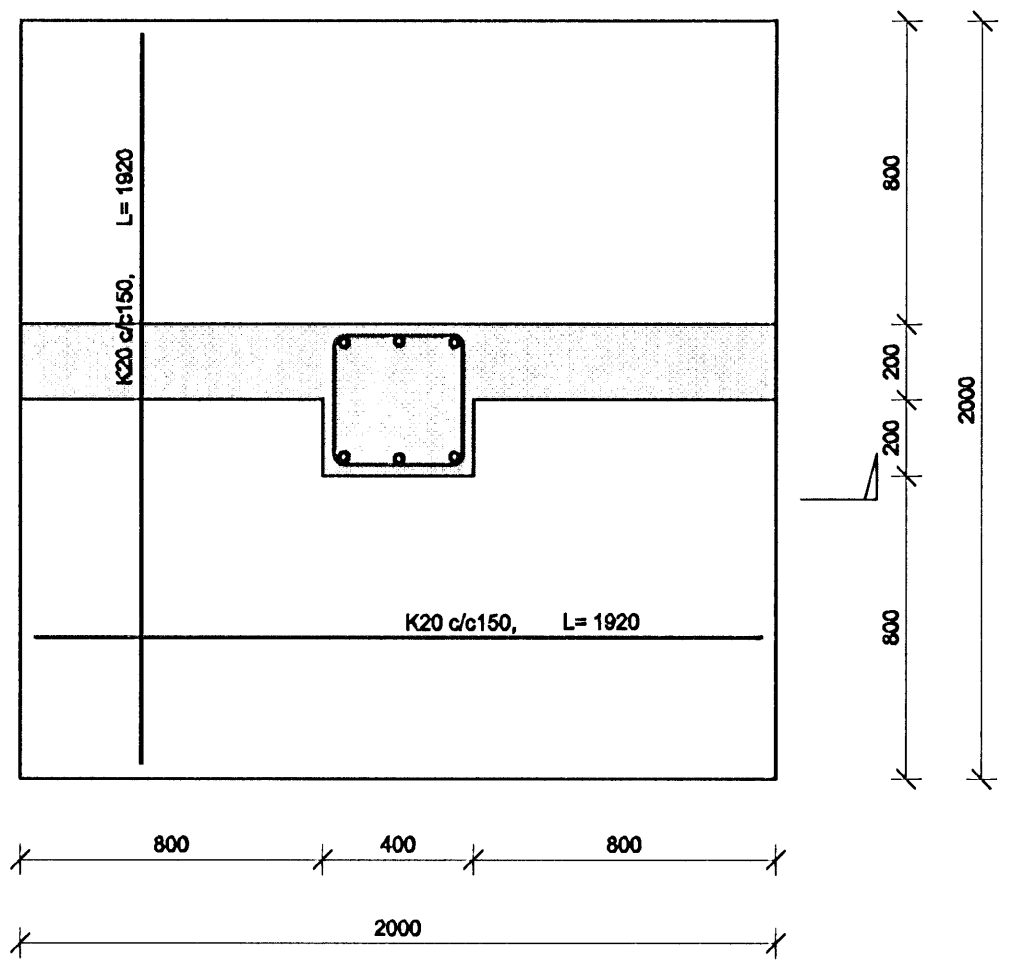
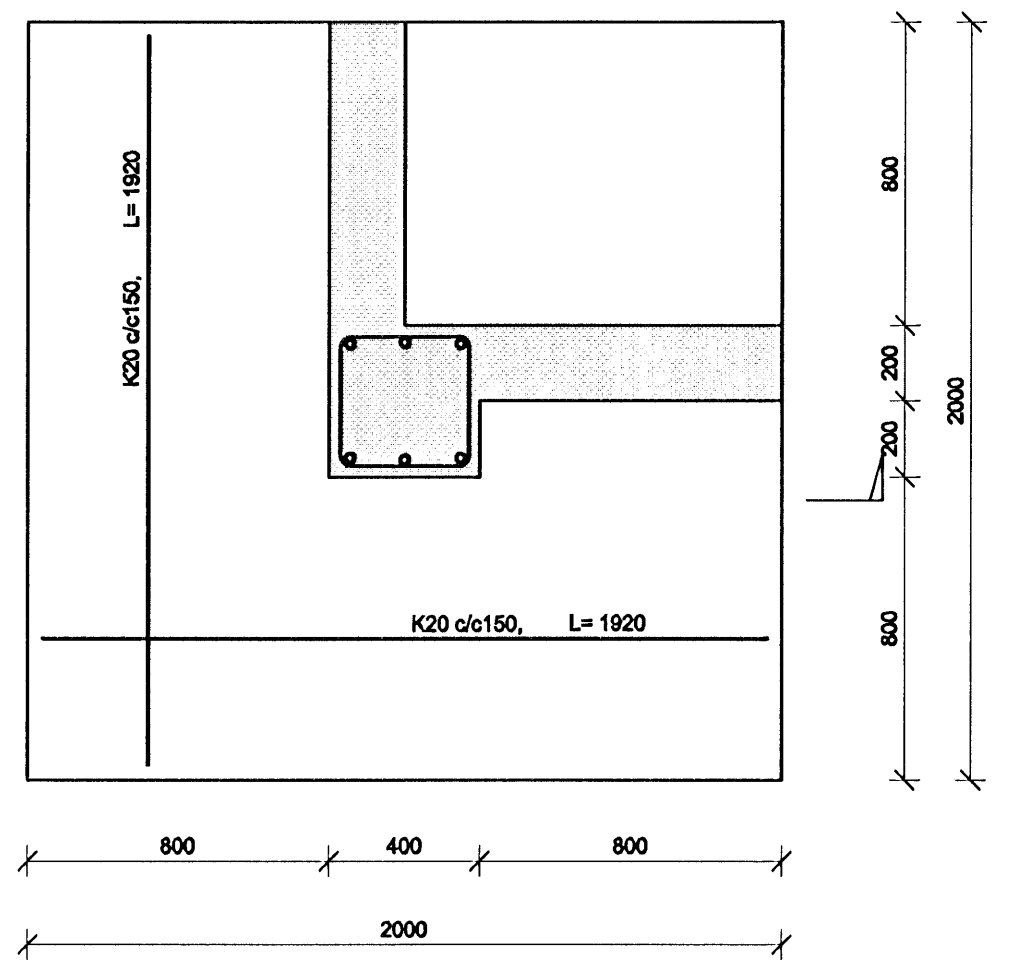


Býskráningarmarkaður
 12 FEB 2008
 VSB

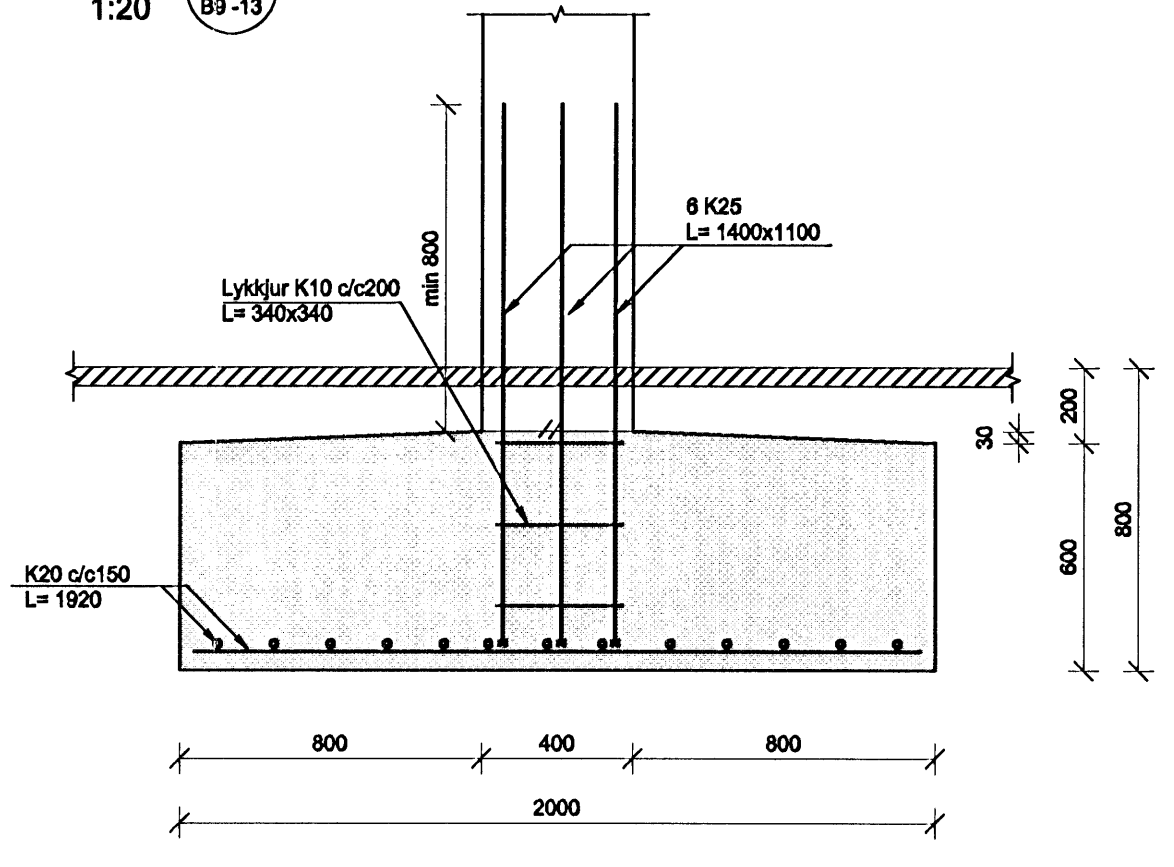
DEILI U14 1:20 B2-12



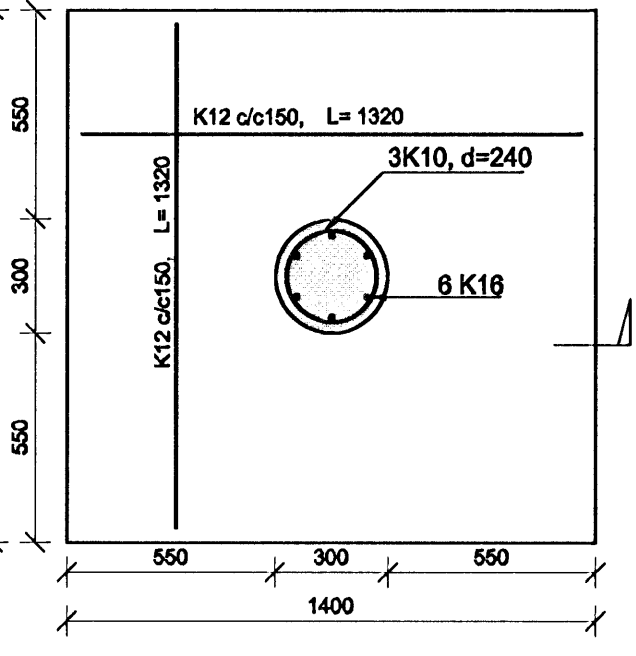
DEILI U14 1:20 B2-12



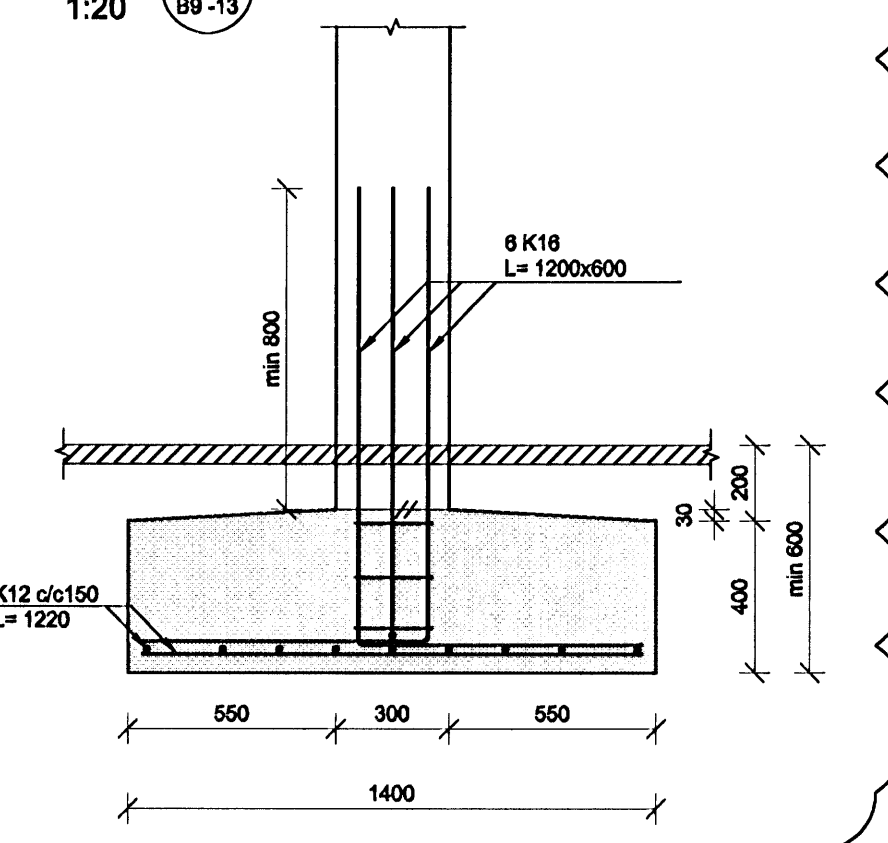
SNID U14.1 1:20 B9-13



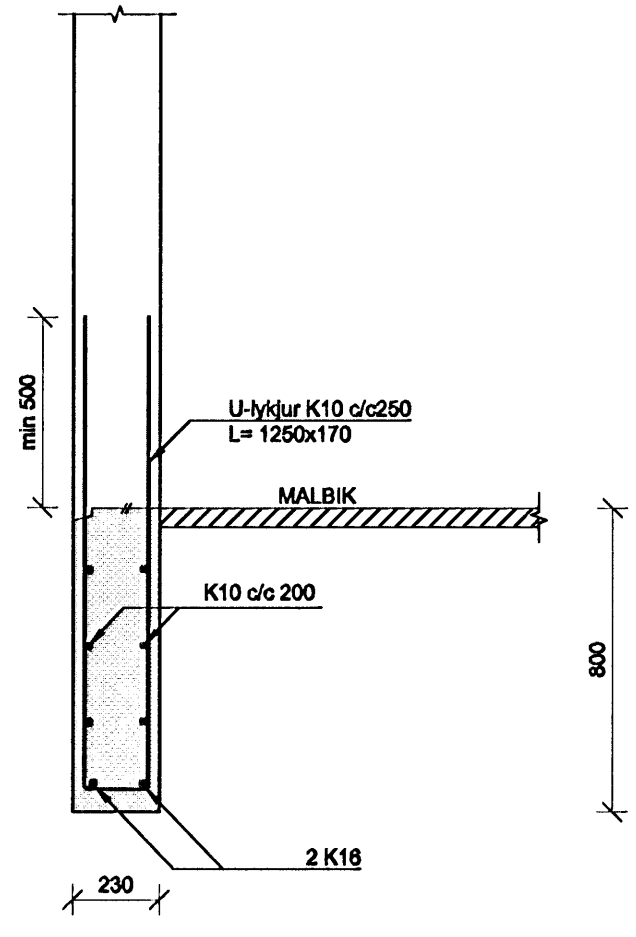
DEILI U15 1:20 B2-13



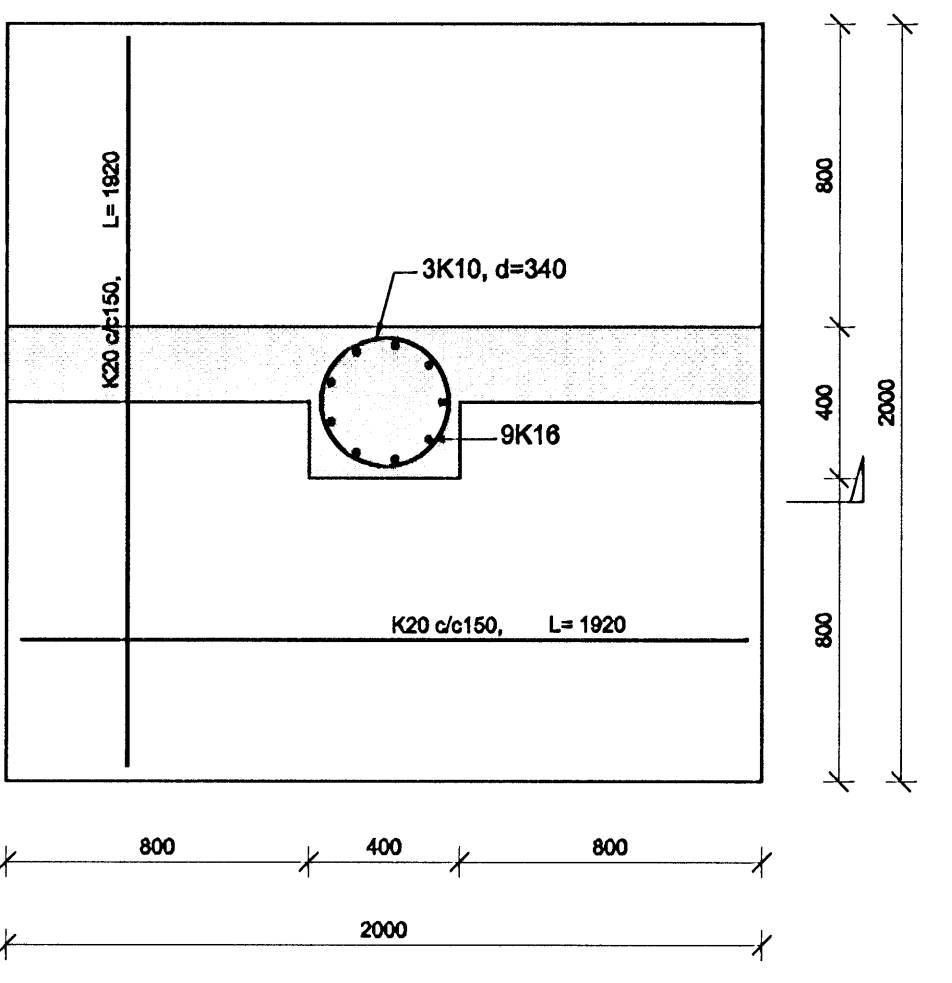
SNID U15.1 1:20 B9-13



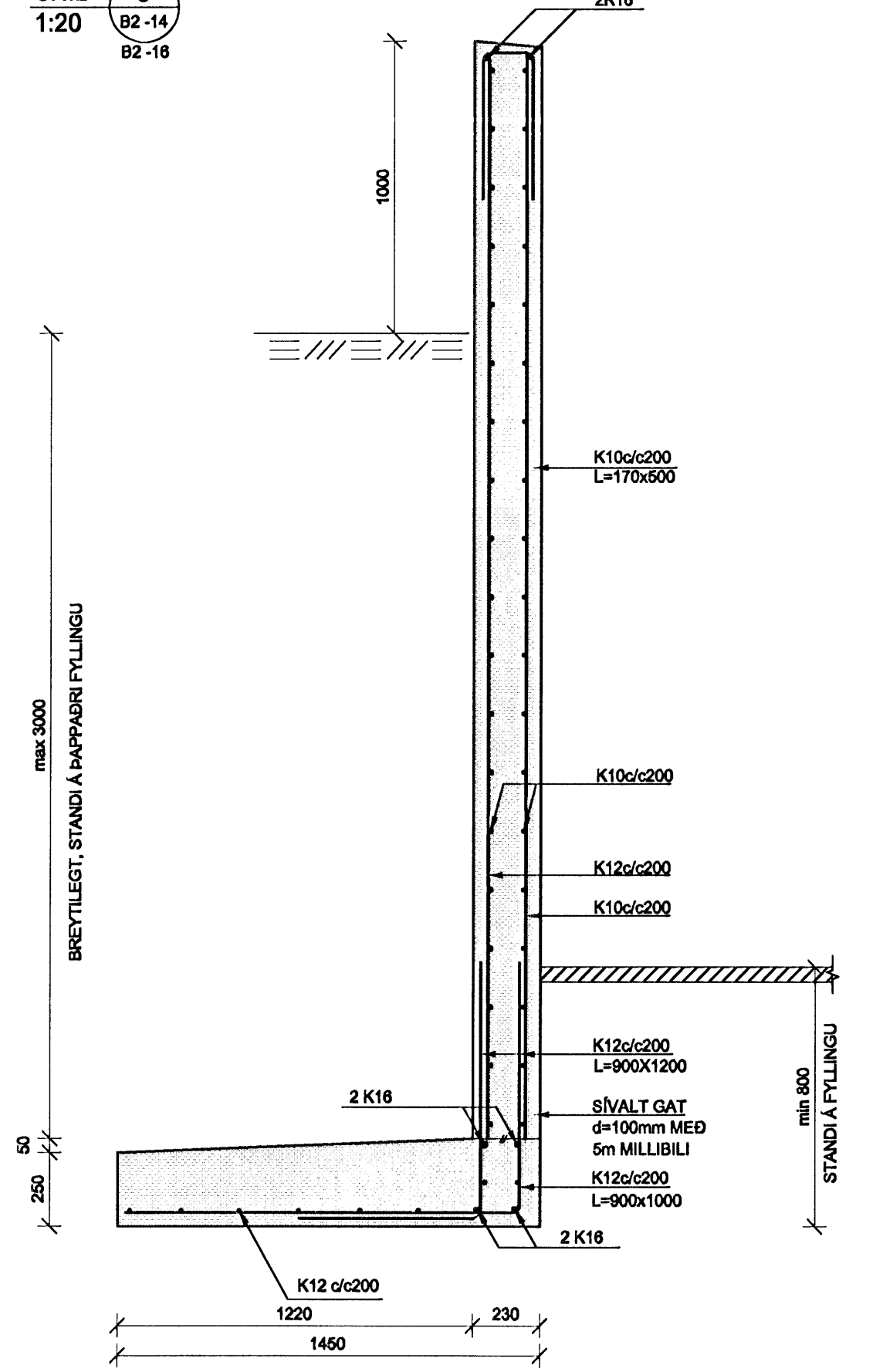
SNID I 1:20 B2-14



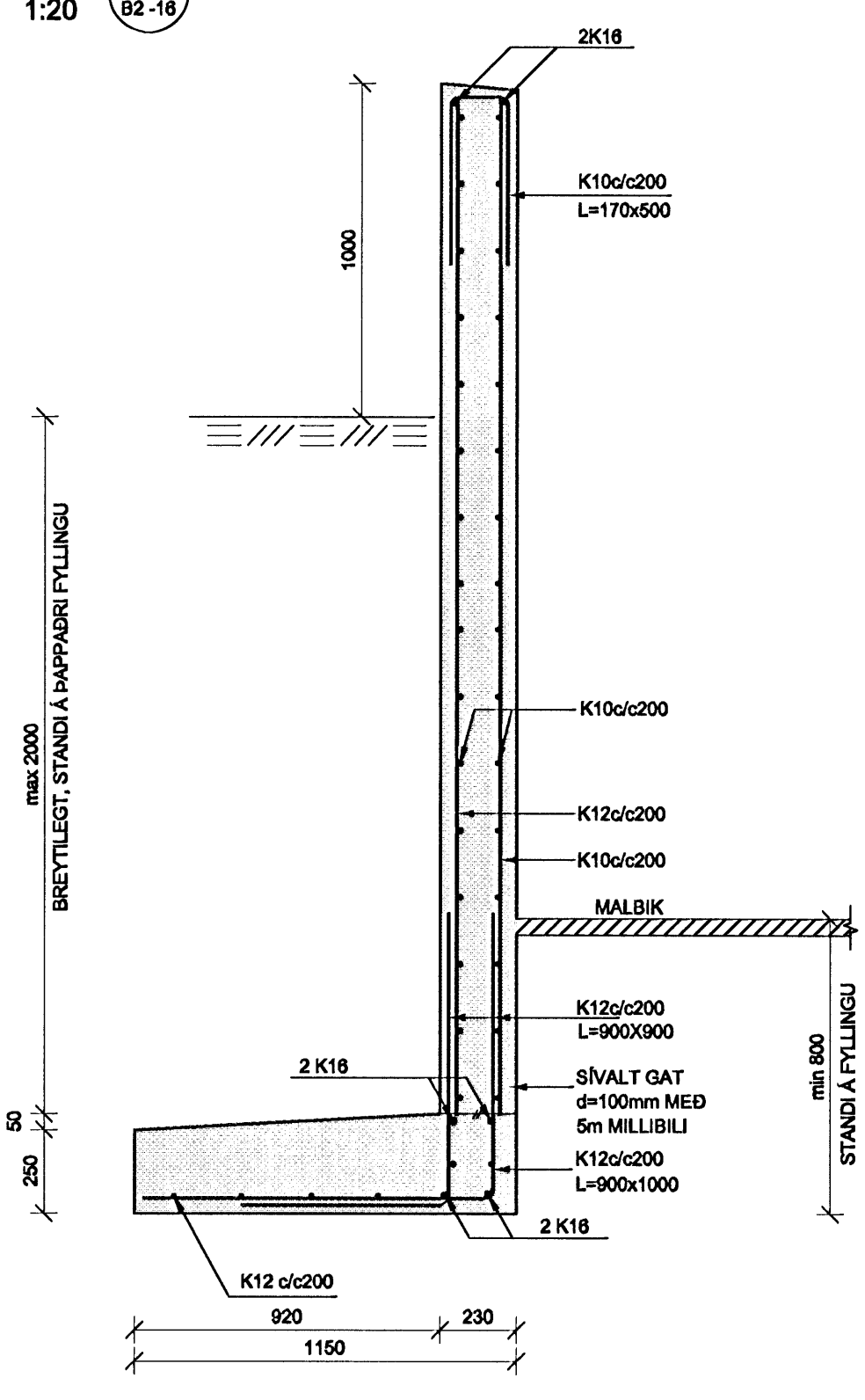
DEILI U1 1:20 B2-11, B2-12, B2-13



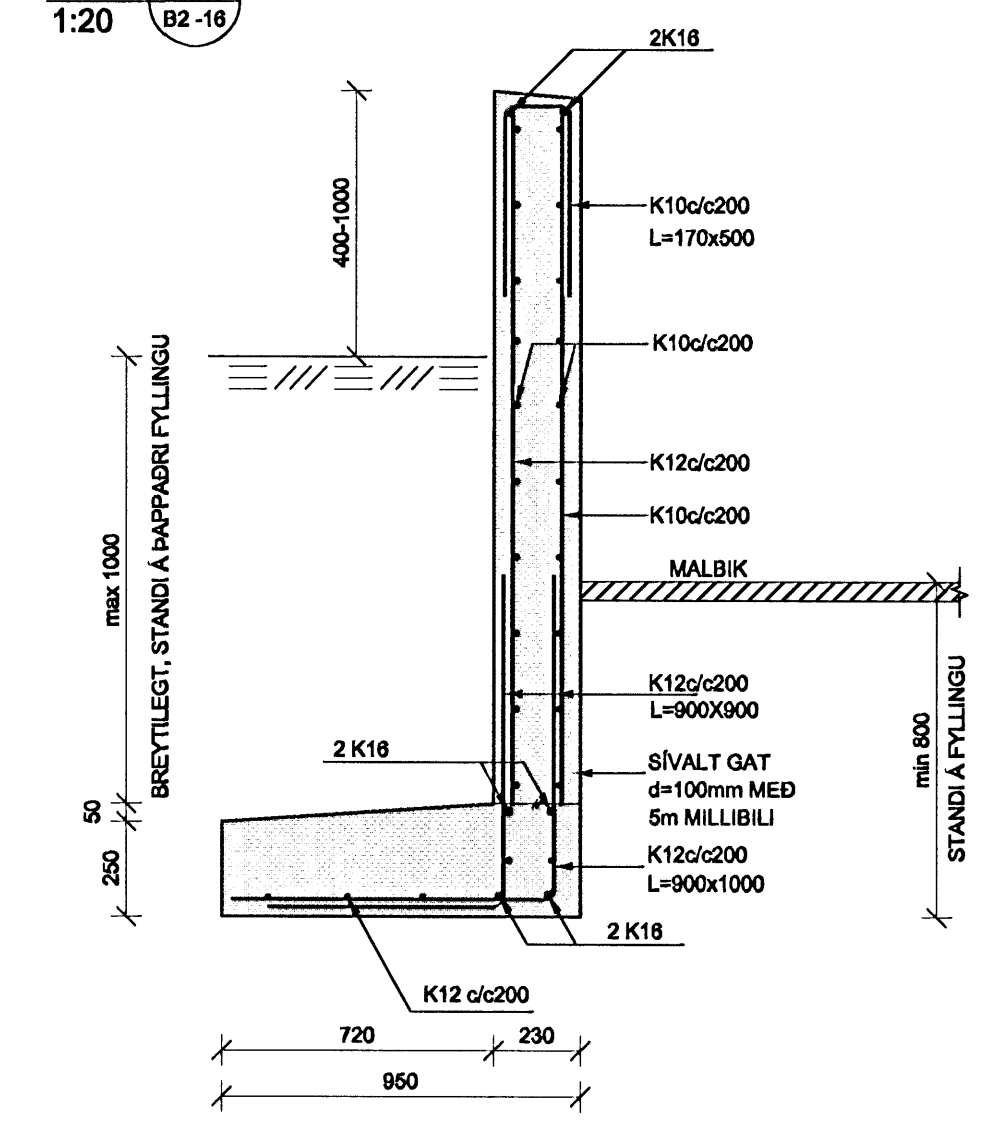
SNID J 1:20 B2-14, B2-16



SNID K 1:20 B2-16

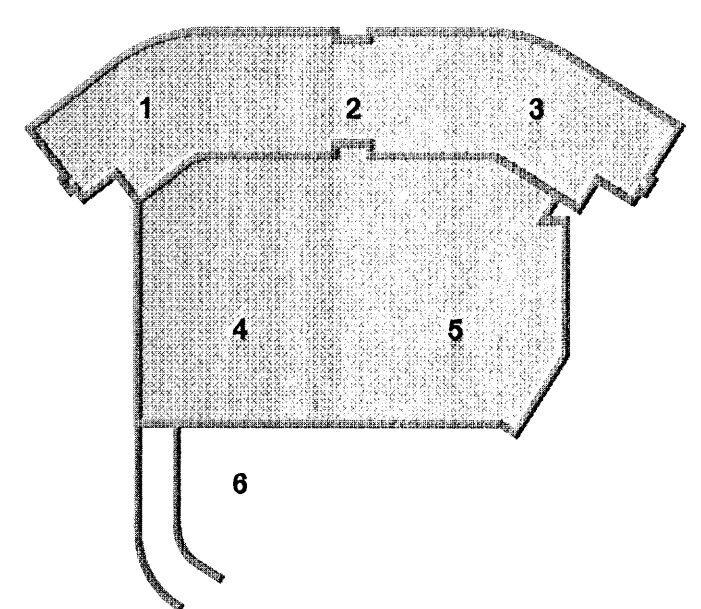


SNID L 1:20 B2-16



ÚTI
 ARKITEKTAR
 Jón Þór Þorvaldsson AL, PFSÁ
 Kt. 021256 7579

DALSHRAUN 3



A 30.01.08 Sníð G.H&H 1 detta út ný sníð í skýjum SJ/BG
 Útg. Dags. Skýring Hanna3/Yfirfarð

VSB
 VERKFRÆÐISTOFA

BJEJARHRAUN 20 • 220 HAFNARFJÖRÐUR • KENNIT. 710796-2899
 vsb@vsb.is • Sími 585 8600 • Fax 585 8610 • www.vsb.is

Áttun sérhönnuðar
 Björn Gústafsson Kt: 180560-4899
 Kt: 123456-7899 email: vsb@vsb.is

Verkhúsið
 DALSHRAUN 3
 HAFNARFIRÐI

Verkhúsið
 Burðanvirki
 Undirstöður
 Sníð og sémyndir

Hanna3	SJ	Teiknað	Yfirfarð	BG	Kvarði	1:20	/ A1	Síða
Dags.	16.01.2007	Verkefni	07244	Teikning	B9-13			Útgáfa
								A

V:\2007\07244\107244-Dalshraun-3\Sheets\B07244-B2-Undirstöður.dwg