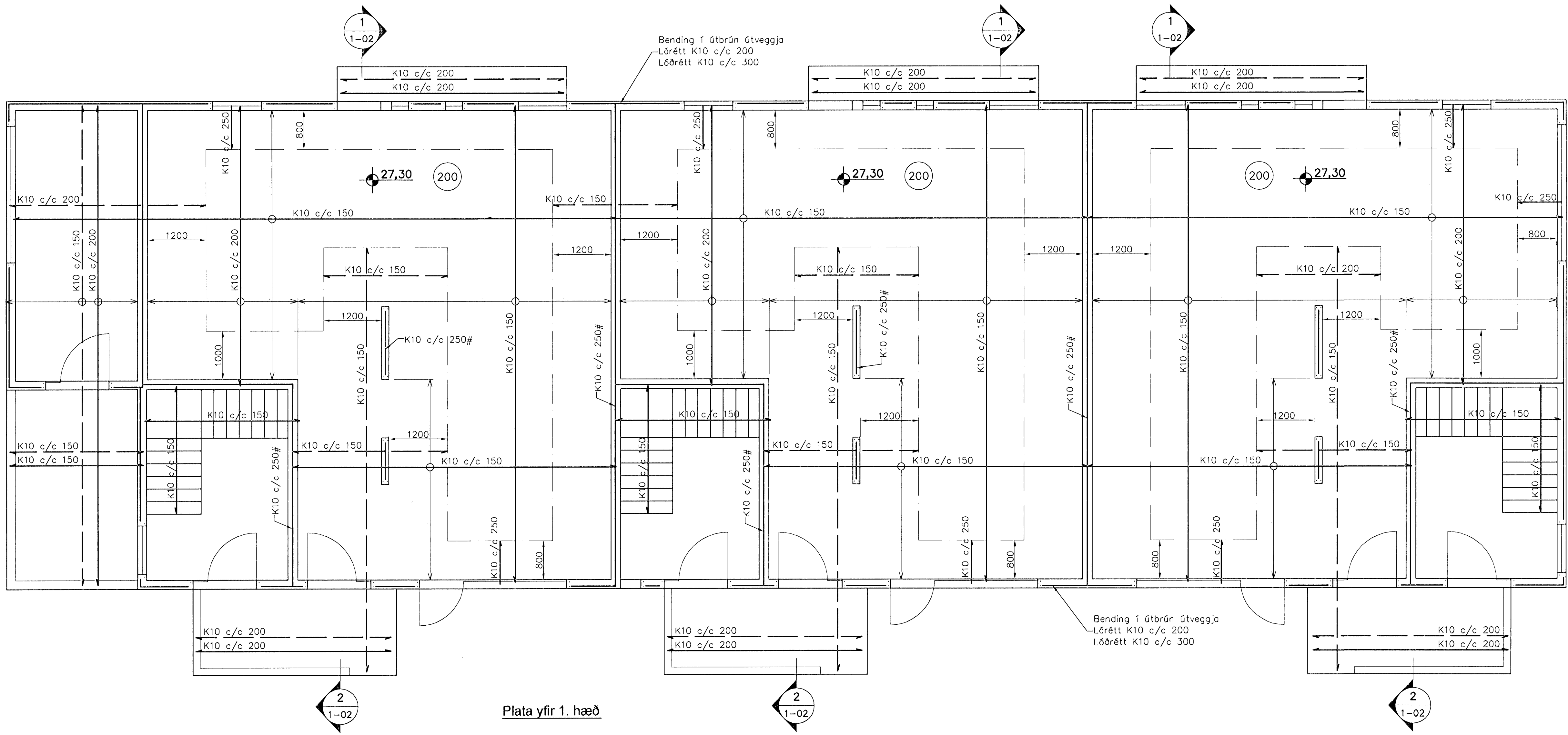
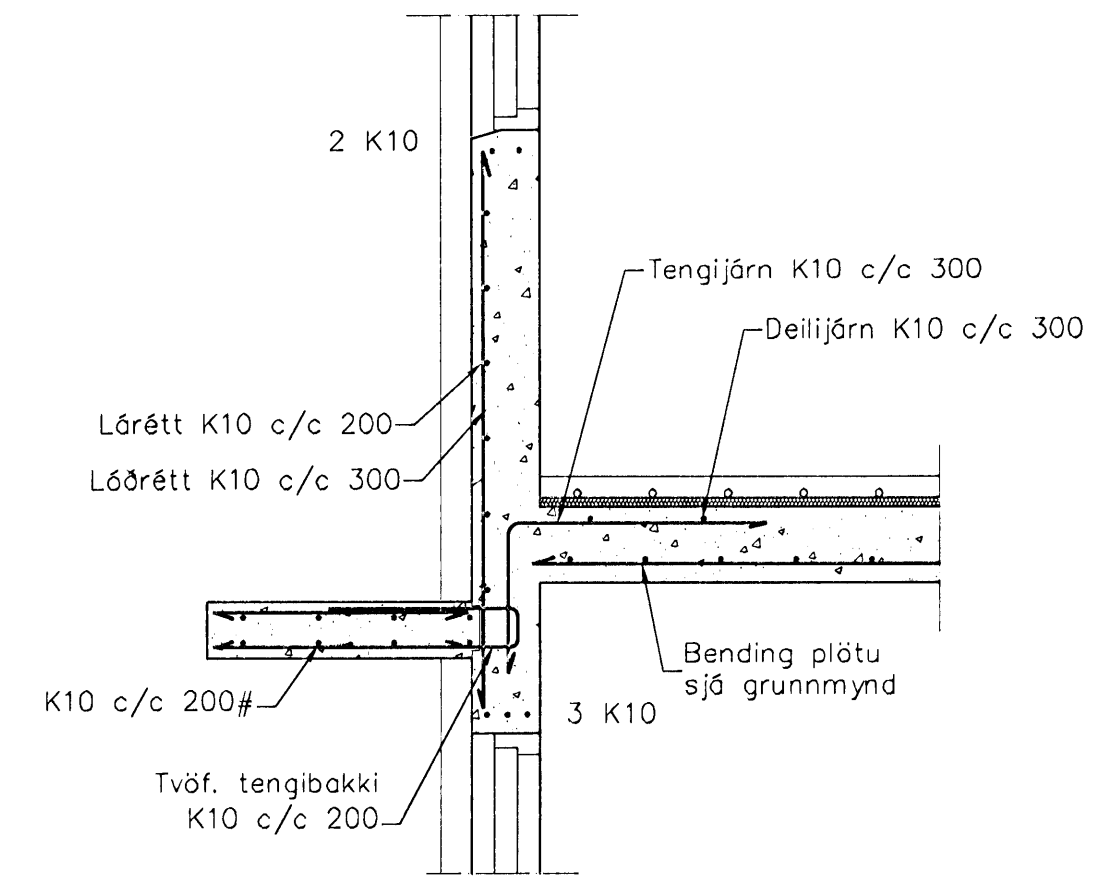


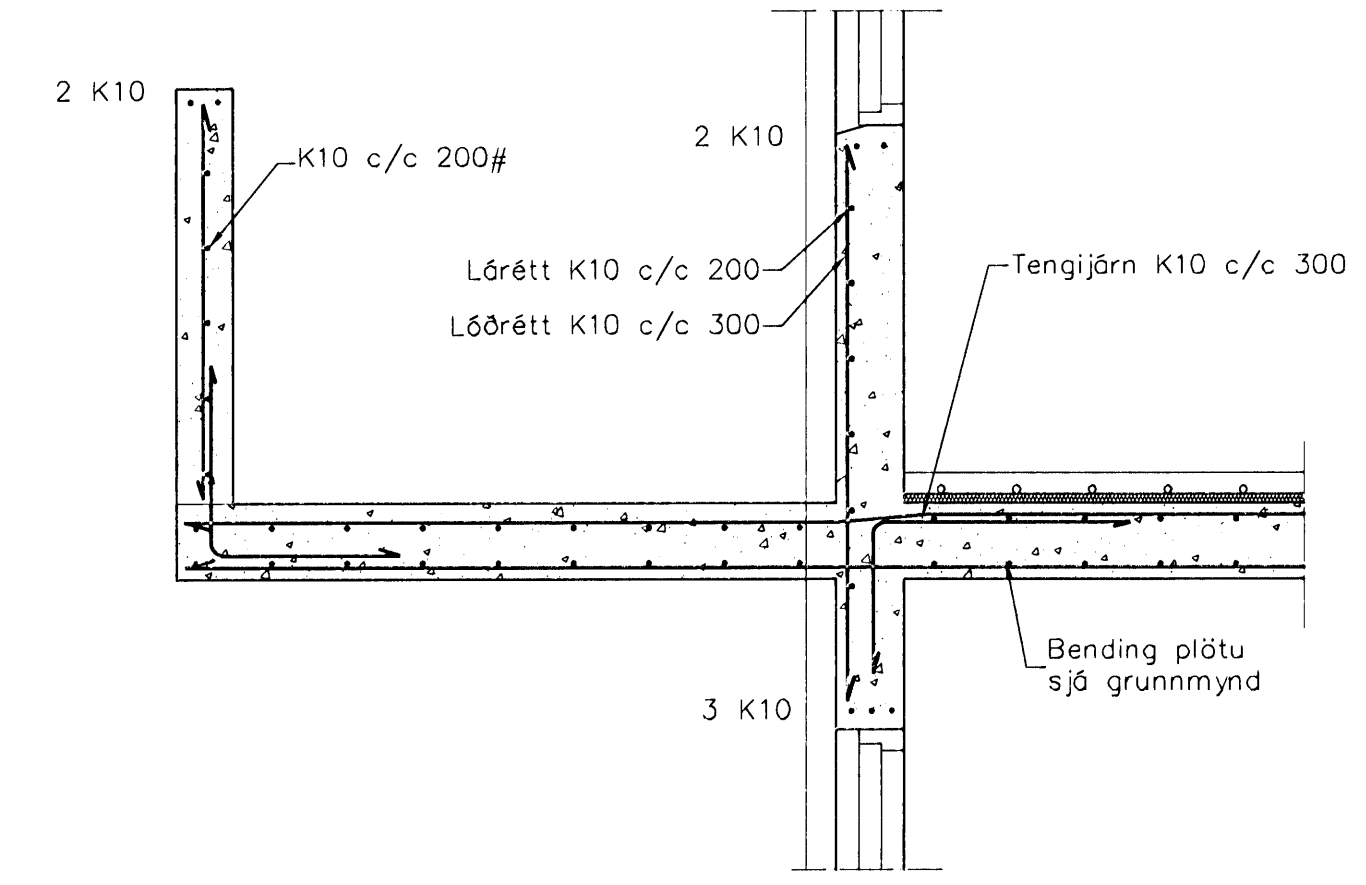
Byggingateknifráðgjafi
 12 FEB 2009
 VBS.



Plata yfir 1. hæð



Snið 1
 1:20 1-02



Snið 2
 1:20 1-02

Skýringar

Almennar skýringar sjá blað 00-01
 Steypa
 Brotþolsflokkur: C25/28 samkv. ENV 206 (250)
 Vatnssementssta: skal vera minni en 0,55
 Loftmagn: 5-7%
 Sigmál: 60-80 mm

Útgáfa	Breyting	Dagsetning	Hannað
Sveinbjörn Hinriksson Byggingateknifráðgjafi Kt. 160851-2529 Brekkgúta 8 Hafnarfirði Sími: 555-4008 861-6651 Netfang: svennih@internet.is		Staður Drekavellir 36 Hafnarfirði	
		Skýring Veggir 1. hæð, Plata yfir 1. hæð	
Hannað / Teiknað	Kvarð	Dagsetning	Verkr. / Teikn. nr.
	1:50	1:20 23.01.09	33-07 1-02