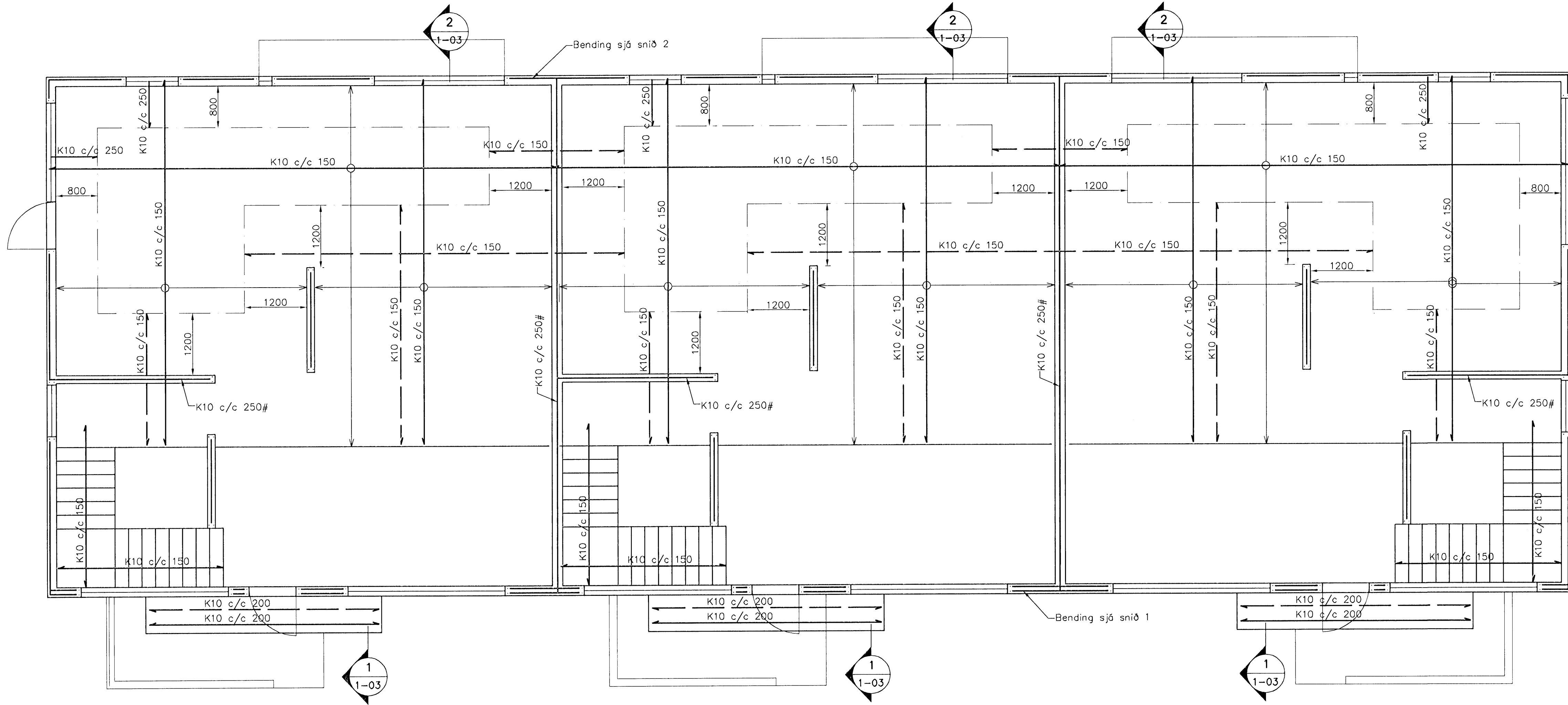
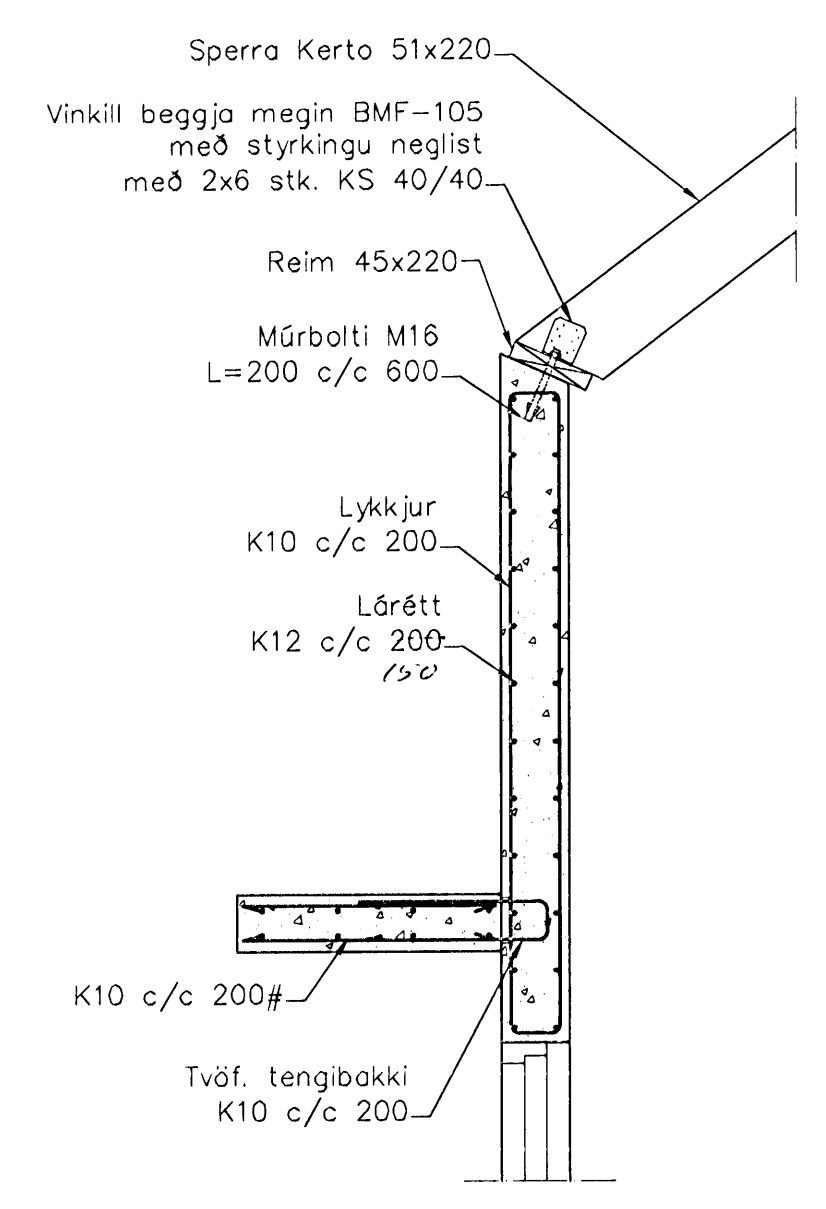


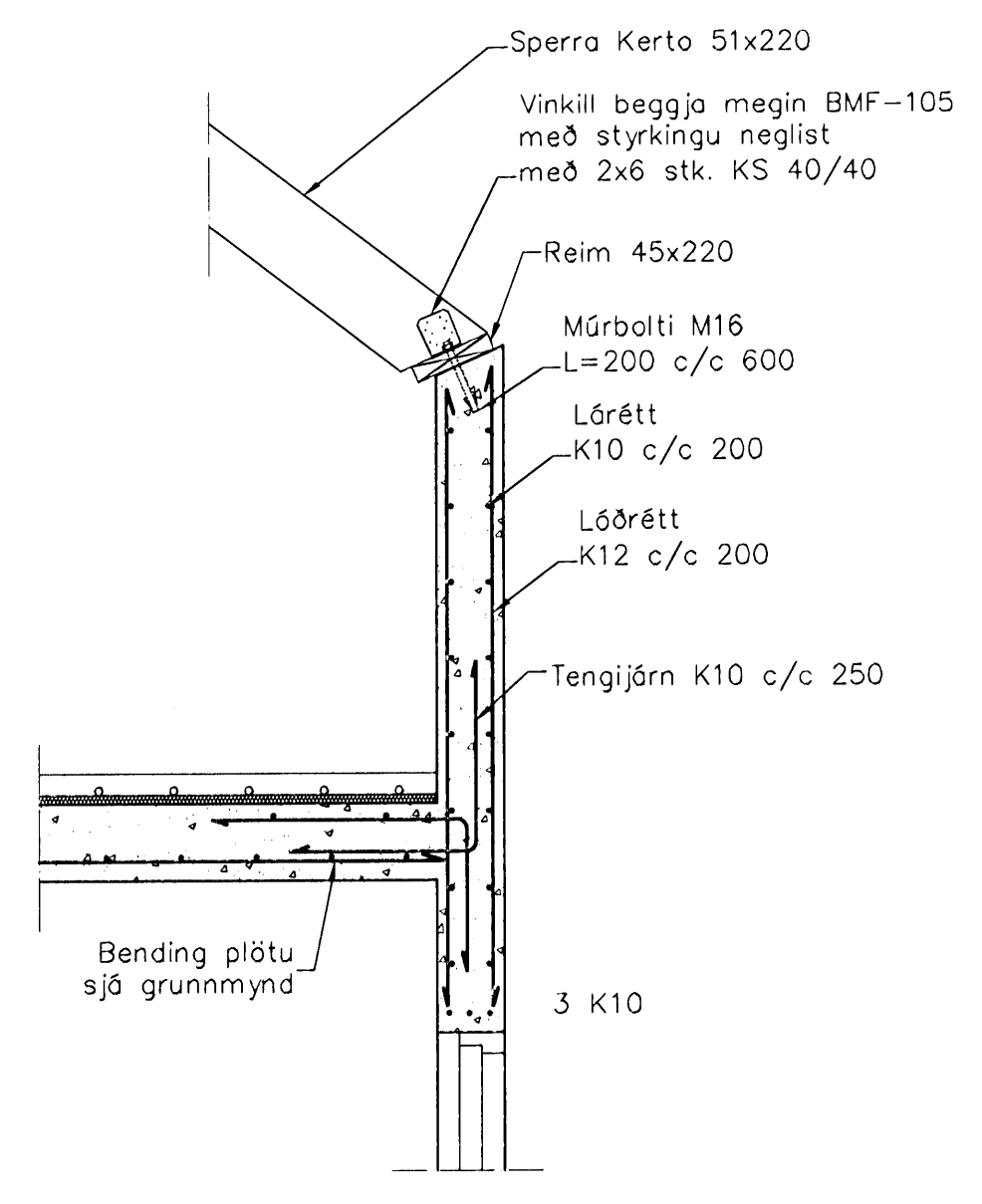
Byggingarfræðingur
Allyngri
12 FEB 2008
VBS



Plata yfir 2. hæð



Snið 1: 20



Snið 2: 20

Skýringar

Almennar skýringar sjá blað 00-01
 Stegja
 Brotþolstokkur: C25/28 samkv. ENV 206 (250)
 Vatnsementstala: skal vera minni en 0,55
 Loftmagn: 5-7%
 Sigmá: 60-80 mm

Utgáfa	Breyting	Dagsetning	Hannad
Sveinbjörn Hinriksson Byggingateknifræðingur Kt. 160851-2529 Brekkugötu 8 Hafnarfirði Sími: 555-4008, 861-0851 Netfang: sveinh@internet.is		Staður Drekavellir 36 Hafnarfirði	Skýring Veggir 2. hæð, Plata yfir 2. hæð
Hannad / Teiknad	Kvarð	Dagsetning	Verkr.
<i>[Signature]</i>	1:50 1:20	23.01.08	33-07
			Tekn.n.
			1-03