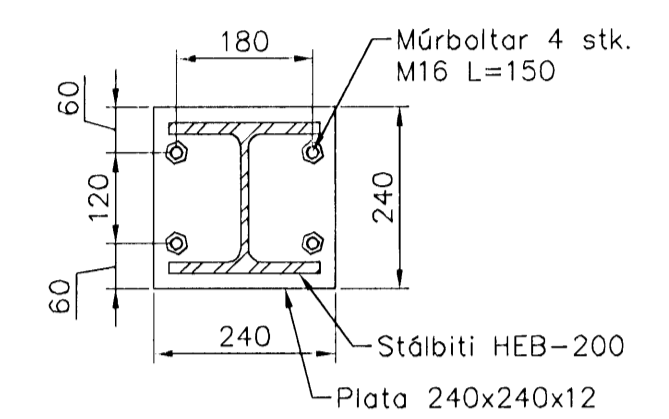
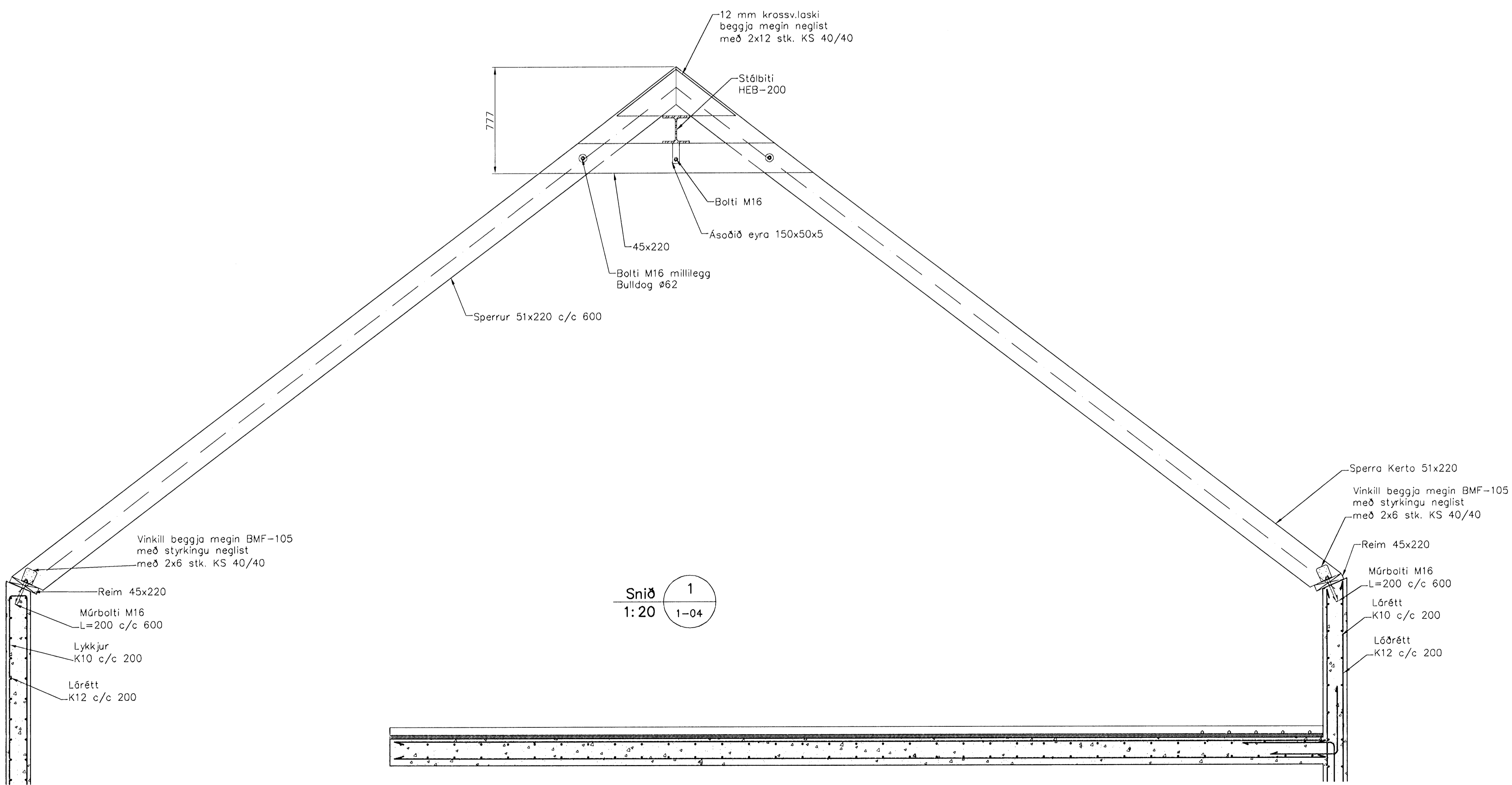


Þakvirki, 1:50

Byggingateknifráðingur
 12. FEB 2008
 Hanná



Snið 2
 1:20 1-04



Snið 1
 1:20 1-04

Skýringar

Almennar skýringar sjá blað 00-01
Steypa
 Brotþolsflokkur: C25/28 samkv. ENV 206 (250)
 Vatnssementtala: skal vera minni en 0,55
 Loftmagn: 5-7%
 Signdi: 60-80 mm

Tímur

Allt timbur í burðarvirki skal vera styrkleikaflokkað minnst K18 samkv. ÍST-DS 413 nema annað sé tekið fram á teikningum. Timbur sem leggst að eða í steypu skal fúaverja á vörðkenndan hátt. Leggja skal tjörupappa milli trés og steypu

Límtré

Límtré í burðarvirki skal vera styrkleikaflokkað minnst L40 samkv. ÍST-DS 413

Festingar

Allar stálfestingar, boltar og skrúfur skulu vera heitgalvanhúðað

Útgáfa	Breyting	Dagsetning	Hanná
Sveinbjörn Hinriksson Byggingateknifráðingur Kt. 160681-2629 Brekkugötu 8 Hafnarfirði Sími: 555-4008 661-6651 Netfang: sveinh@irnet.is		Staður Drekavellir 36 Hafnarfirði	
		Skýring Þakvirki	
Hanná / Teiknad	Kvarð 1:50 1:20	Dagsetning 23.01.08	Verkur 33-07
			Teikn.nr. 1-04