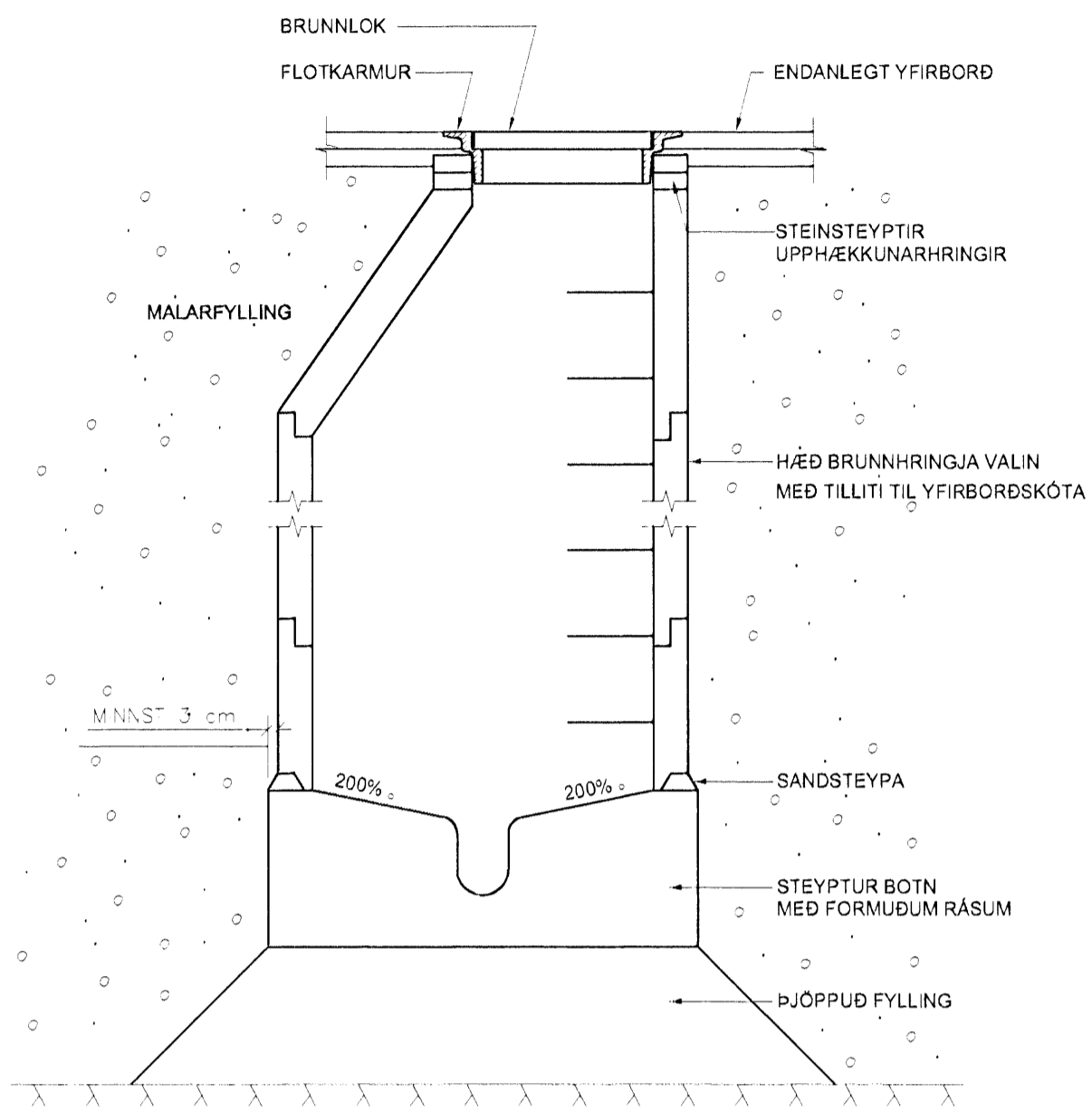


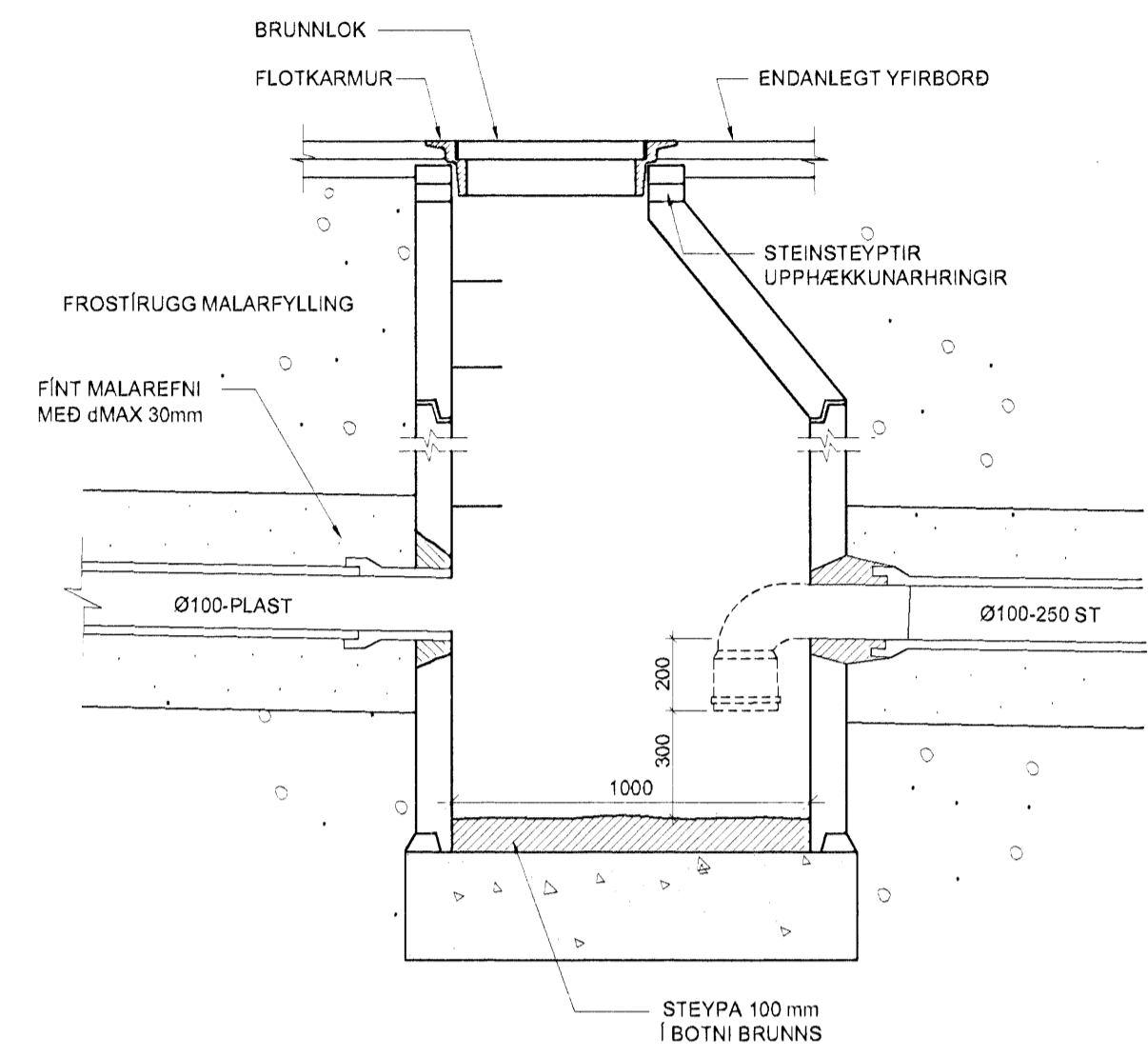
Byggingarritun
Algeir Páll
12 FEB 2008

ARTUN SAMRÆMINGARHÖNULBAR
Pállur Pállsson

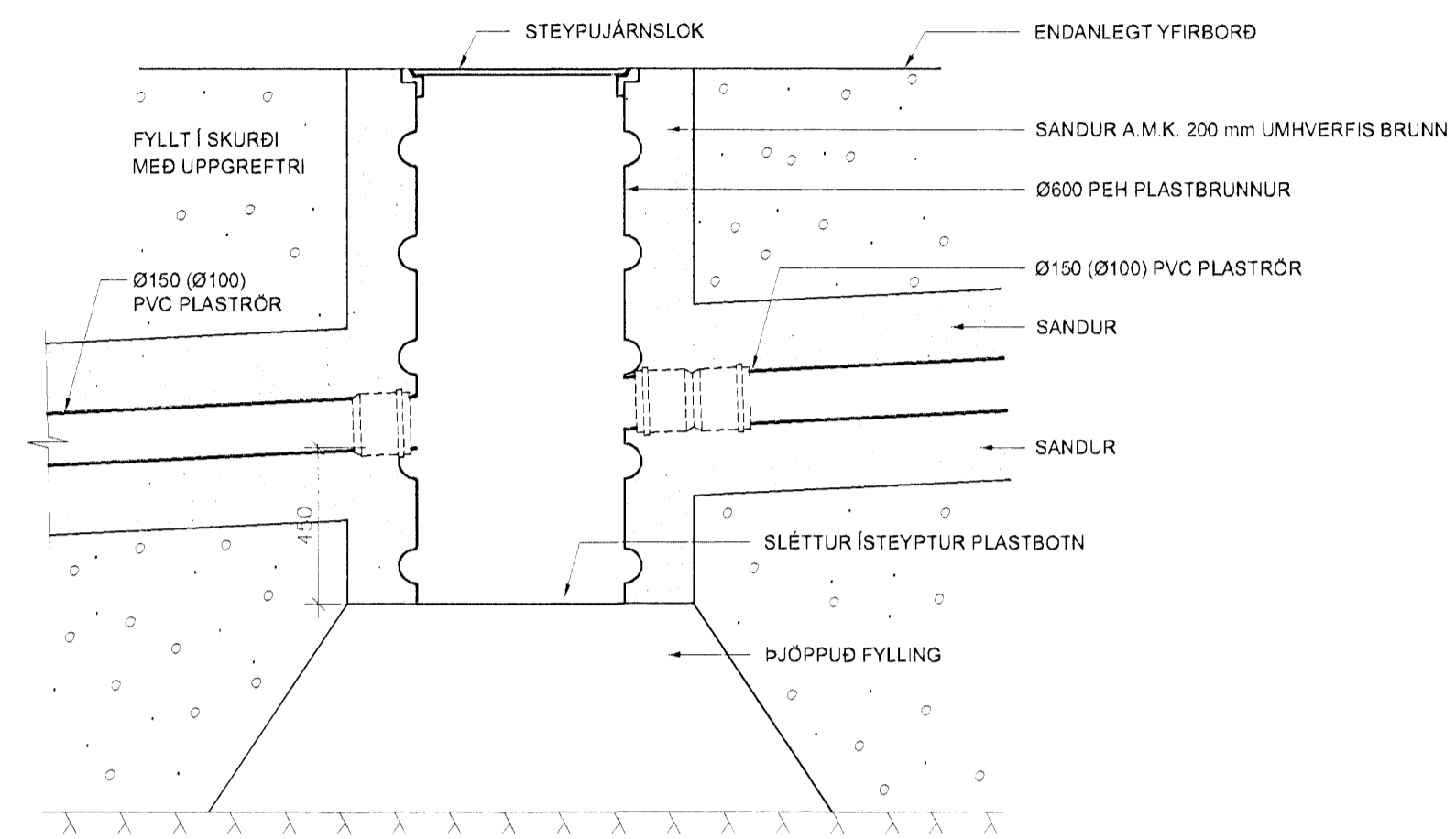
SM1 Ø1000 SKÓLPBRUNNURI:20
DÆMIGERT ÞVERSNIÐ



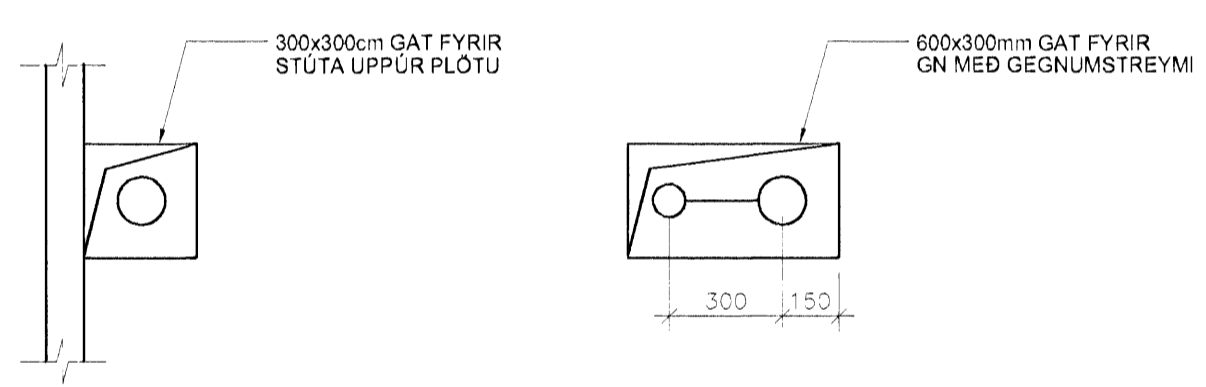
SM2 Ø1000 REGNVATNSBRUNNUR1:20
DÆMIGERT ÞVERSNIÐ MED VATNSLÁS



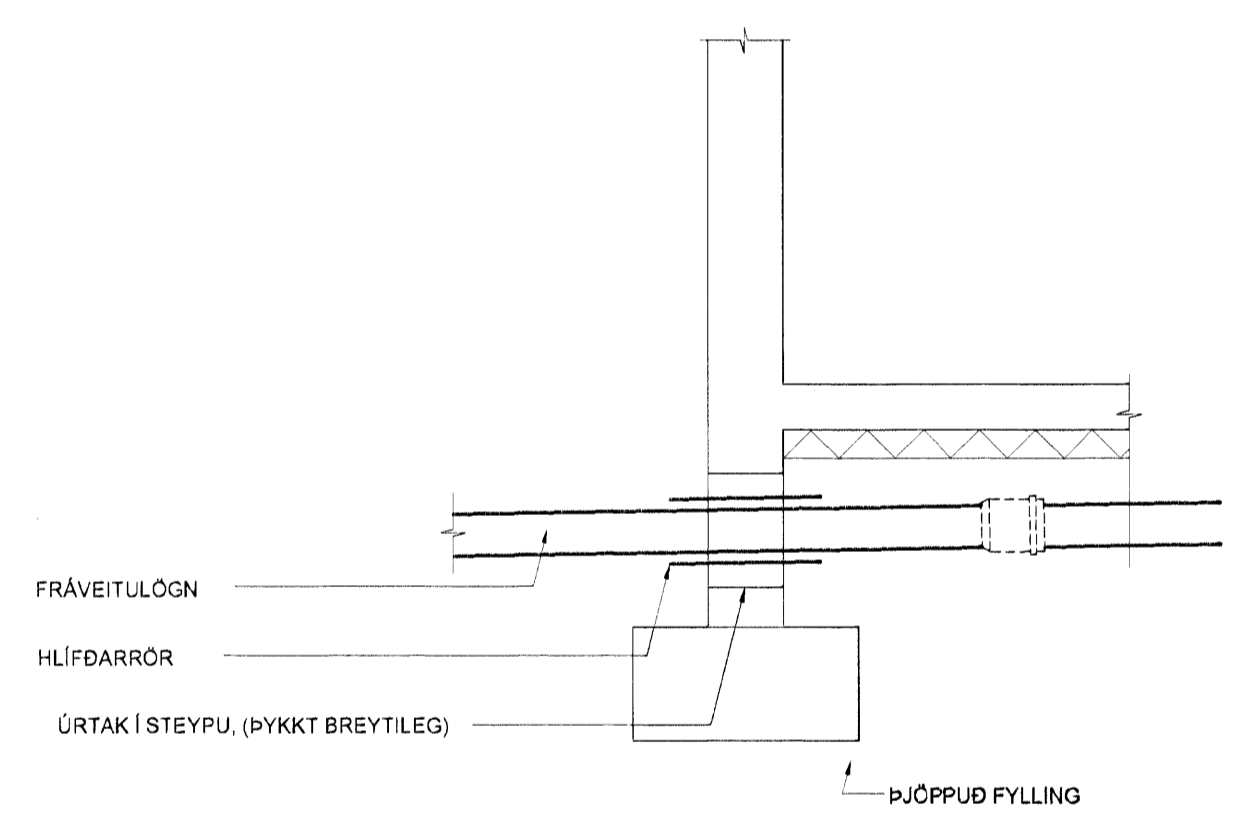
SM3 Ø600 REGNVATNSBRUNNUR 1:20
DÆMIGERT ÞVERSNIÐ



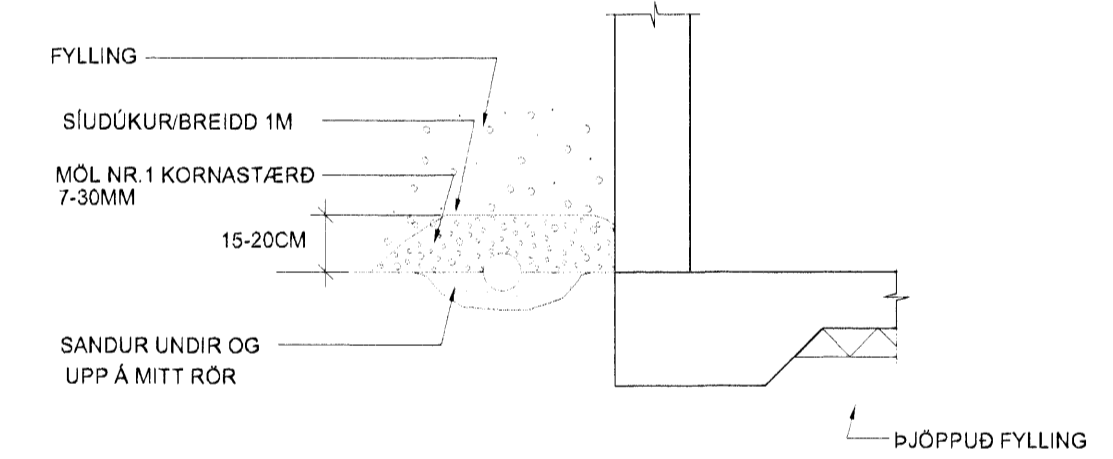
SM4 GÖT Í PLÖTU 1:20



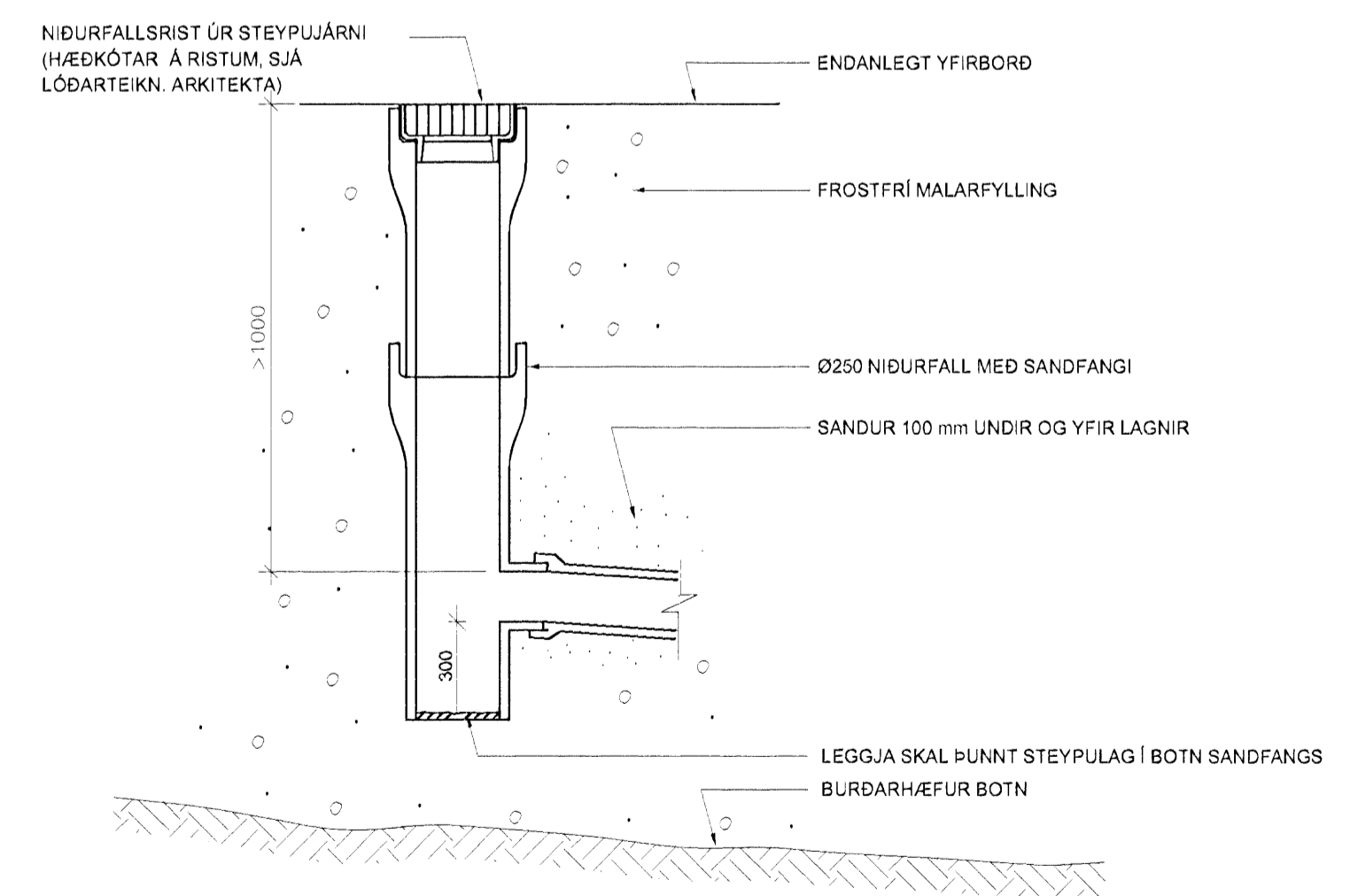
SM5 SÉRMYND 1:20 (LAGNIR Í GEGNUM UNDIRSTÖÐUR)
DÆMIGERT ÞVERSNIÐ



SM6 SÉRMYND 1:20 (RÆSILÖGN)
DÆMIGERT ÞVERSNIÐ

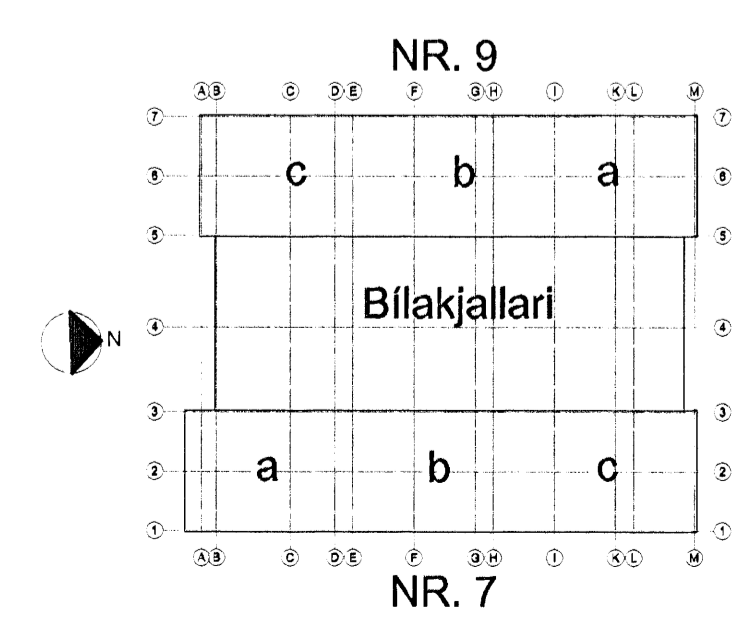


SM7 NF1 NIDURFALL Ø250, 1:20
DÆMIGERT ÞVERSNIÐ



BR. DAGS. BREYTING REKNI. TEKNI.
NORDURBAKKI 7-9

DRIFAKERFI
LAGNIR Í GRUNNI
SÉRMYNDIR OG SNID
M.V.: 1:20
DAGS.: 14.01.2008
HANNAÐ/TEKNI.: G4GG
VERKNR.: 05112



EYKT.
YFIRFARÐ: JB
SAMMYKKT: *Jelund*
KENNITALA: 130697-4439
TEKNI NR: L(7-9)_011

Conis
VERKFRÉDRAÐGJÖF
Kennitala: 600106-1400
Höðskála 11, 201 Kópavogur
Sími: 871-2000
Veffang: www.conis.is