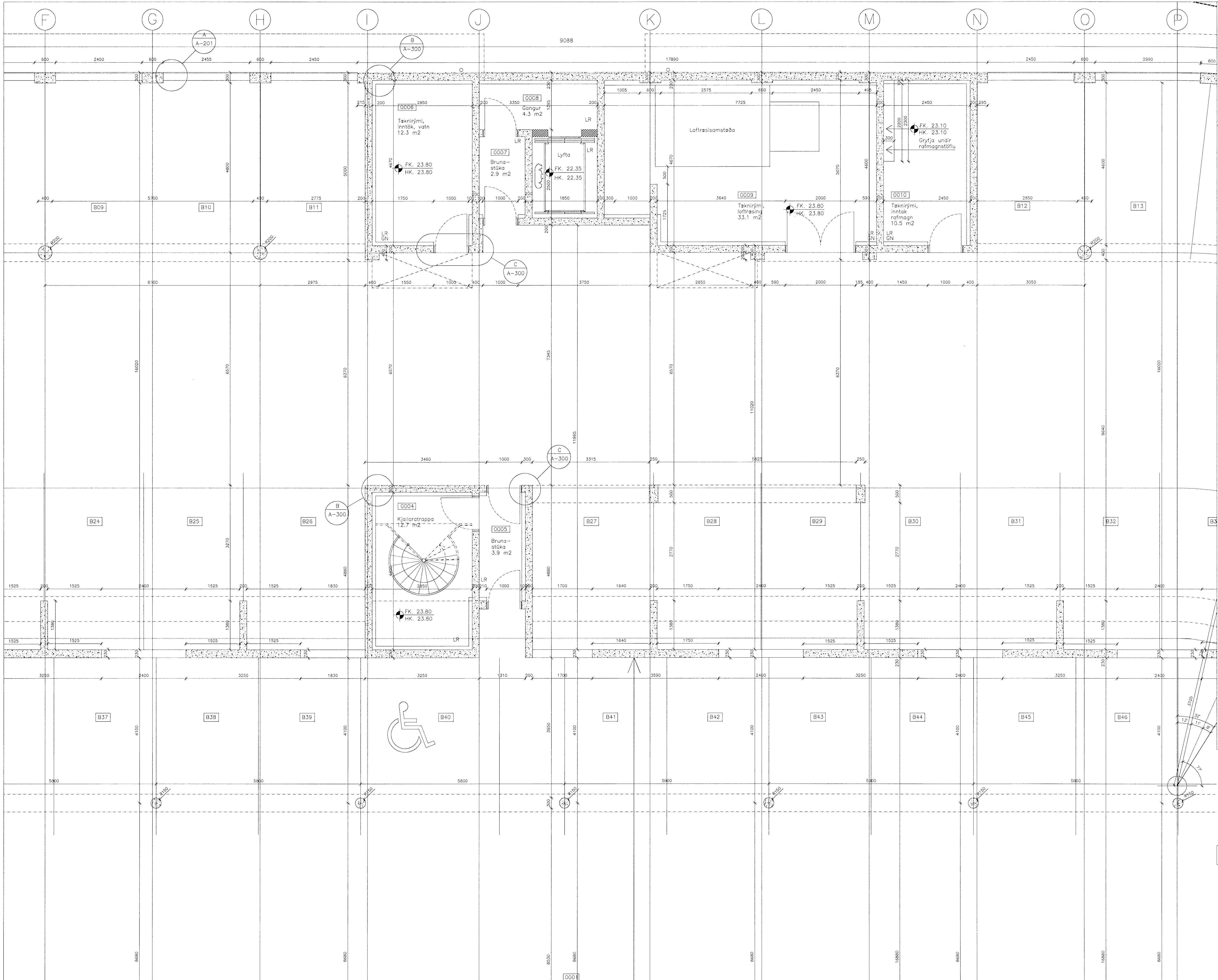


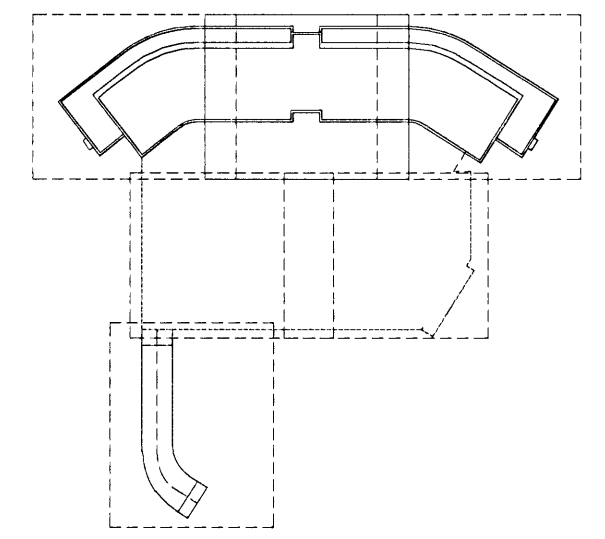
Bygginguáttir / Hafnarfirðar
Algreitt íbúð
07 FEB 2008
VFS



D:
C:
B:
A:

BREYTINGAR:

DAGS:



VERKTEIKNING

Dalshraun 3, Hafnarfirði
Ris ehf

VERK: DALS 0608
KVARDI: 1:50
DAGS: 14.01.2008
TEIKN: GPB
SKRAG608-Grunnur.dwg

GRUNNMYND KJALLARA
BLAD 2 AF 6

ÚTI INNI

ARKITEKTAR

ÞINGHOLTSTRÉTI 27 101 REYKJAVÍK
SÍMAR 5527660 & 5627660 FAX 5527661
NETFANG ui@ui.is
VEFFANG http://www.ui.is

BALDUR Ó. SVAVARSSON ARKITEKTAR FAI
JÓN ÞÓR ÞORVALDSSON ARKITEKTAR FAI

120357-5149 021256-7579 **A-202**