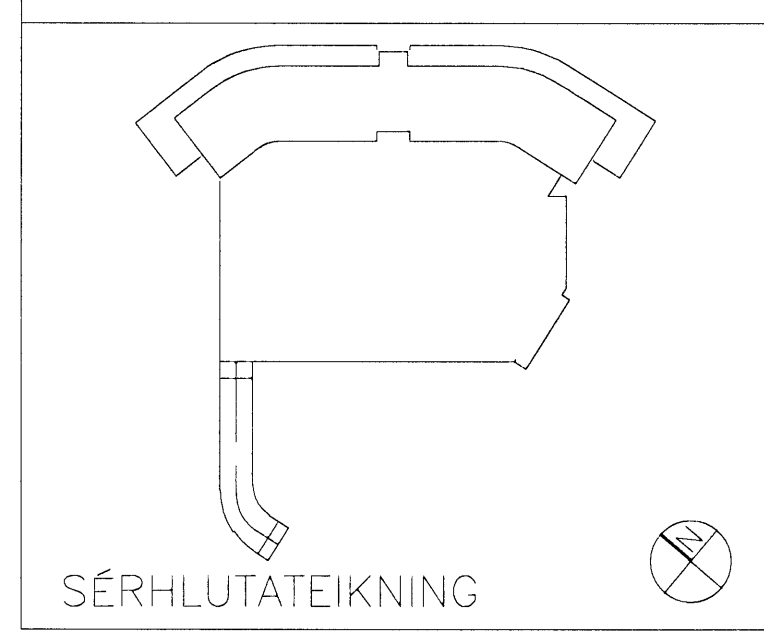


- SKÝRINGAR:
- HK = Hrákóti
  - FK = Frögenginn kóti
  - NB = Kóti í neðri brún
  - EB = Kóti í efri brún
  - NF = Niðurfall
  - BSL = Brunaslanga
- - - Undirliggjandi lína
  - Yfirliggjandi lína
  - - - Fyrirhugaður léttur veggur
  - ⊗ Gat í plötu

C:  
B:  
A:  
BREYTINGAR: \_\_\_\_\_ DAGS: \_\_\_\_\_



Dalshraun 3, Hafnarfirði  
RIS ehf  
VERK: DAL5 0608  
KVARDI: 1:5  
DAGS: 14.01.2008  
LÁRÉTTIR SÉRHLUTAR TEIKN: GPB  
A-F SKRÁ: 0608-X-sérhlutar.dwg

**ÚTI INNI**

**ARKITEKTAR**

ÞINGHOLTSSTRÉTI 27 101 REYKJAVÍK  
SÍMAR 5527660 & 5627660 FAX 5527661  
NETFANG ul@ul.is  
VEFFANG http://www.ul.is

BALDUR Ó. SVAVARSSON ARKITEKTAR FAI  
120357-5149

JÓN ÞÓR ÞÓRVALDSSON ARKITEKTAR FAI  
021256-7579

**300**