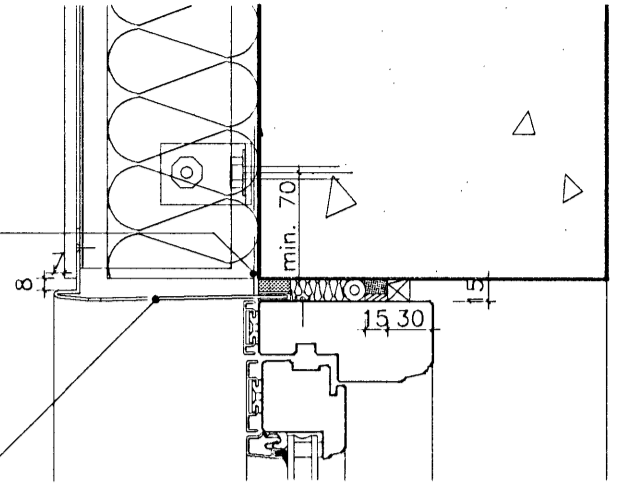


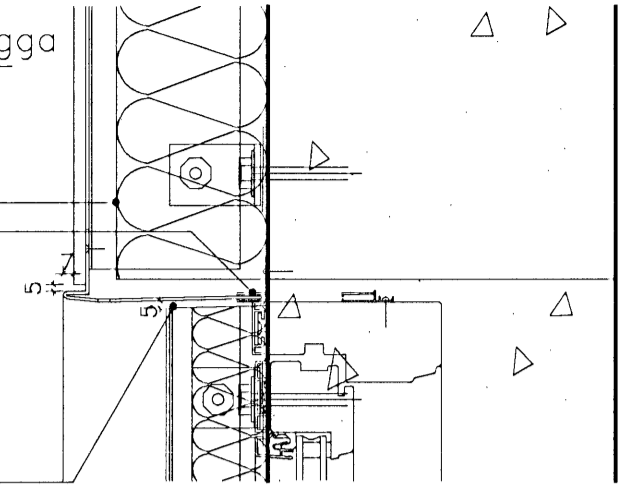
7 Flísaklæðning-gluggi  
Löðréttur sérhluti

Límboði. Límist á glugga og út á steypu.  
Formbeygð flásing Gr ál, 1,0 mm.  
Litur RAL 7024 (Graphitgrau). Rennist inn í Z-lista glugga og skrást inn í burðarkerfi flísar með ryðfríri, undirsíkaðri skráfu. Í flásingu skal bora dregöt, þvermál 10 mm, fyrir miðju loftunarbíli c/c 300 mm.  
Beygja skal flásingu þ.a. myndast vatnsfalli að dregötum.



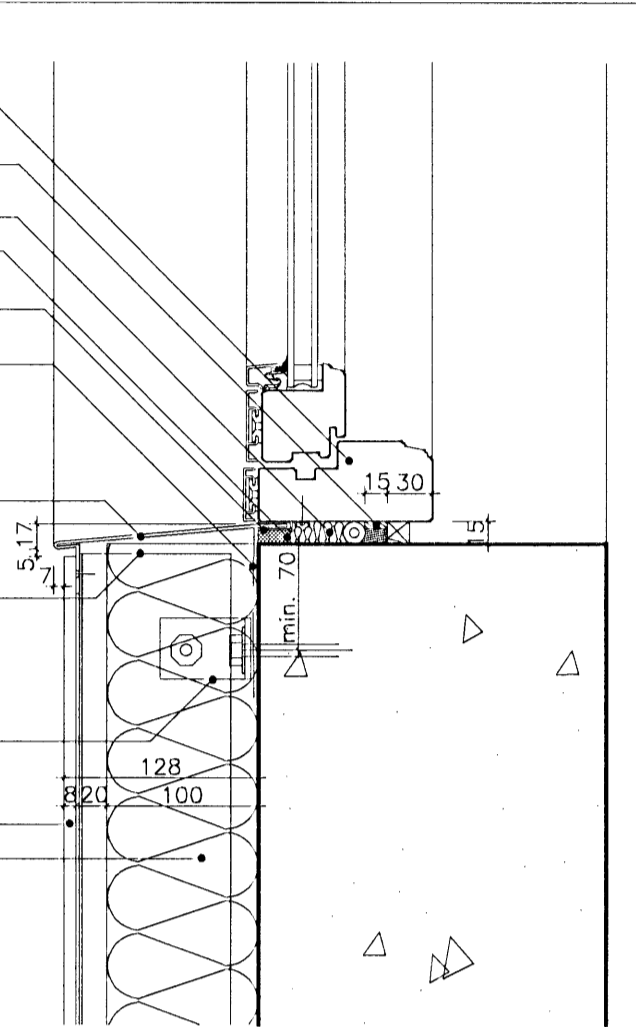
8 Álfásing milli glugga  
Löðréttur sérhluti

Frágangur veggs sjáð sérhluta 4.  
F-30 listi.



Timbur-/álguggi

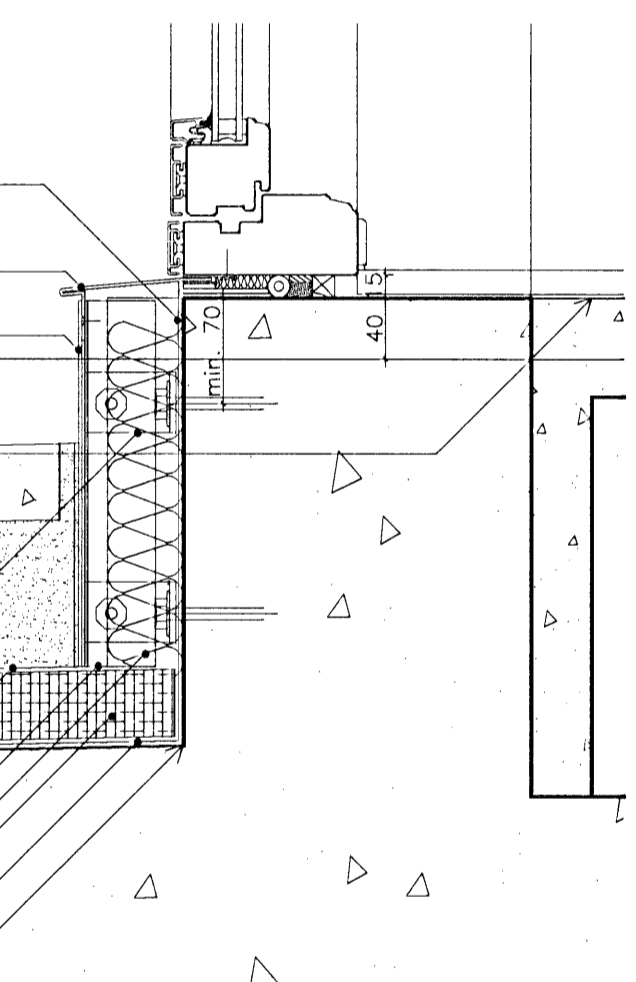
Stapplisti fyrir klílasta Gr 5x15 mm ál. Skrást við gluggakerfi með ryðfríri, undirsíkaðri skráfu, c/c 200 mm fyrir uppsétningu.  
Klílasti, kítli, þéttsivampur og steinullaröð.  
Illmóð-barði f. 10 mm fágú.  
Z-listi. Afstaur glugga vegna gluggaflásinga.  
Límboði. Límist á glugga og út á steypu.  
Formbeygð flásing Gr ál, 1,0 mm.  
Litur RAL 7024 (Graphitgrau). Rennist inn í Z-lista glugga og skrást inn í burðarkerfi flísar með ryðfríri, undirsíkaðri skráfu.  
Heildreginn L-burðarvinkill, 4x40x100 mm, Gr ál. Festist við L-vinkla burðarkerfis.  
L-vinkill burðarkerfis, 4x40x60 mm. Boltast í steypu með M12 múrboltum c/c 600 mm lórétt og c/c 900 mm löðrétt. Tjörupappi milli vinkils og steypu.  
Veggflís límd við stöð eða henga með þar til gerðri klemmu. Horn geiskerast þar sem flísar mætast.  
100 mm steinull, 80 kg/m<sup>3</sup>.



5 Flísaklæðning-gluggi  
Löðréttur sérhluti

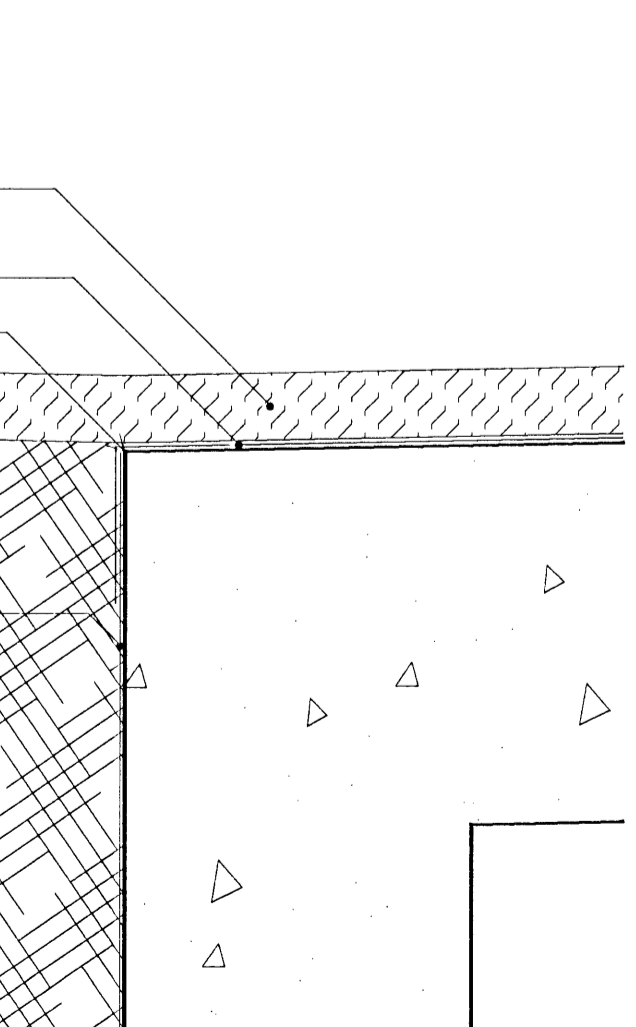
3 Gluggar 1. hæð suður  
Löðréttur sérhluti

Límboði. Límist á glugga og út á steypu.  
Formbeygð flásing Gr ál, 1,0 mm.  
Litur RAL 7024 (Graphitgrau). Rennist inn í Z-lista glugga.  
Aklæðning undir glugga, 2,0 mm.  
Litur RAL 7024 (Graphitgrau).  
Mátflina flísa.  
FK. 26.75  
Gangstéttarhella.  
L-vinkill burðarkerfis, 4x40x40 mm. Boltast í steypu með M12 múrboltum c/c 600 mm lórétt og c/c 900 mm löðrétt. Tjörupappi milli vinkils og steypu.  
Sandur.  
Jarðvegsdúkur.  
Heildreginn L-burðarvinkill, 4x50x50 mm, Gr ál. Festist við L-vinkla burðarkerfis.  
50 mm steinull, 80 kg/m<sup>3</sup>.  
Malbik.  
Asfaltþappi, 3 lög, soðinn við plötu og fram fyrir brún og 100 mm niður á vegg.  
FK. 26.455



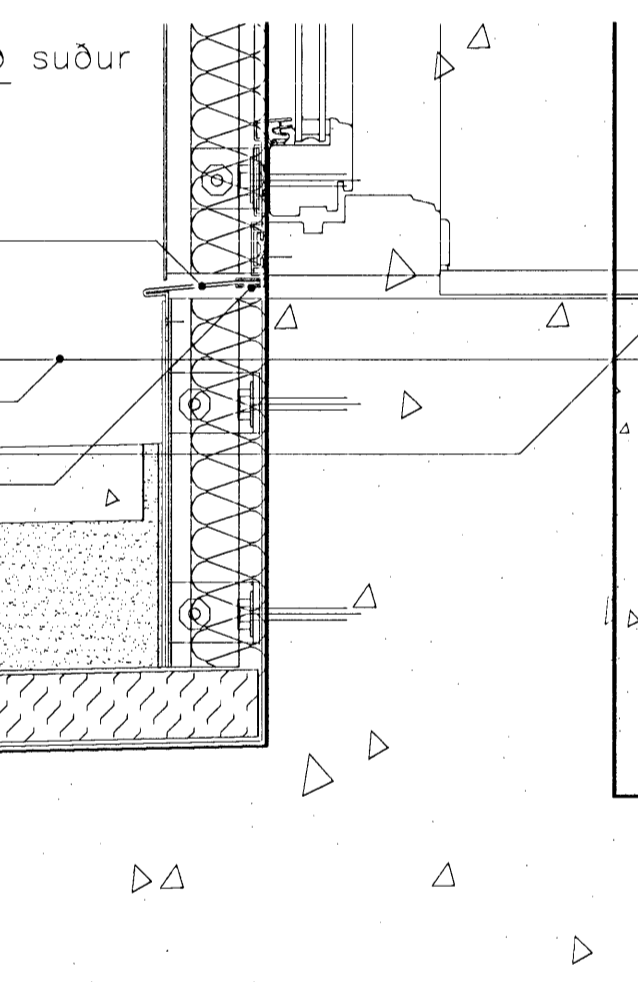
1 Bílakjallari  
Löðréttur sérhluti

Malbik.  
Asfaltþappi, 3 lög, soðinn við plötu og fram fyrir brún og 100 mm niður á vegg.  
FK. 26.10  
Veggur tjörubarinn fyrir neðan jörð.



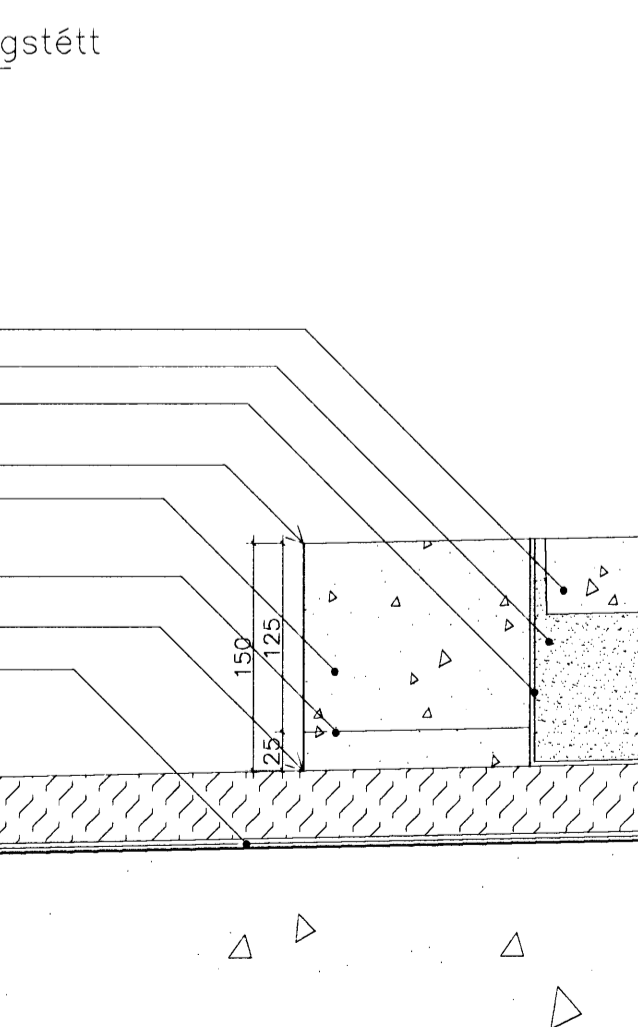
4 Milli glugga 1. hæð suður  
Löðréttur sérhluti

Formbeygð flásing Gr ál, 1,0 mm.  
Litur RAL 7024 (Graphitgrau). Rennist inn í F-lista glugga.  
Mátflina flísa.  
FK. 26.75  
F-30 listi.



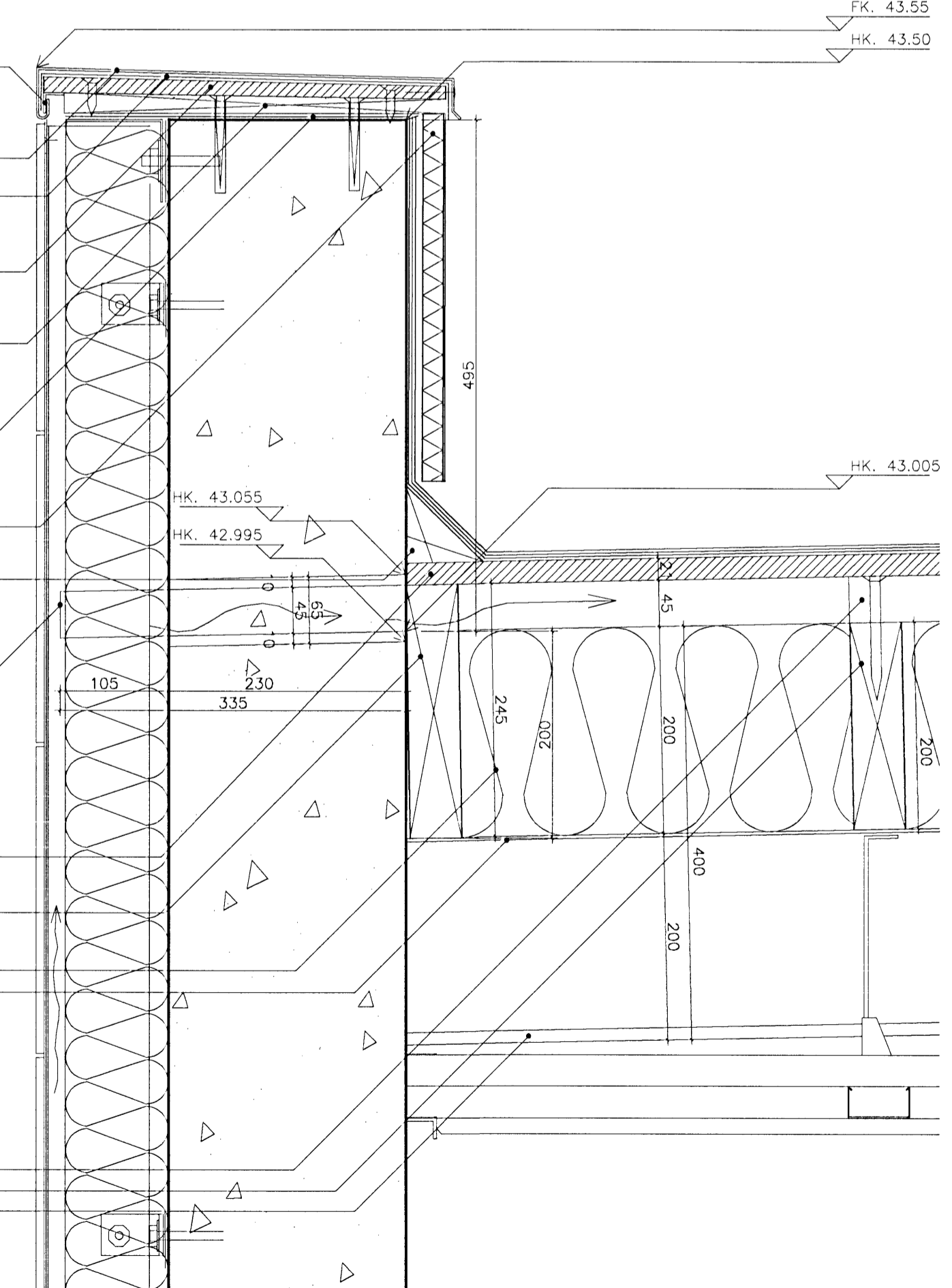
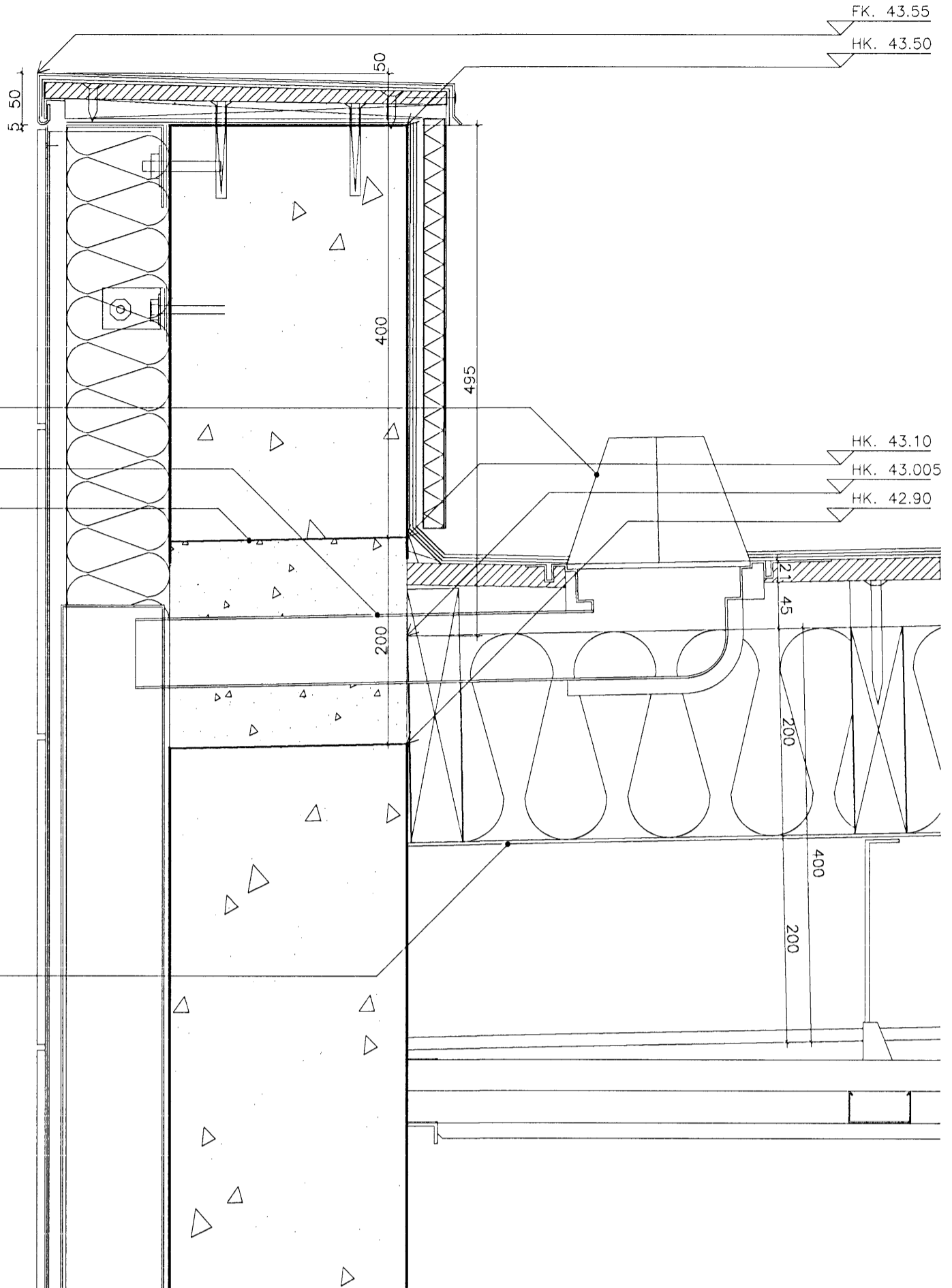
2 Bílakjallari við gangstétt  
Löðréttur sérhluti

Gangstéttarhella.  
Sandur.  
Jarðvegsdúkur.  
G. 26.61  
Staðsteyptur kantsteinn gangstéttar.  
Dregöt í kantsteini, 100x25 mm, c/c 2000 mm.  
G. 26.46  
Asfaltþappi, 3 lög, soðinn við plötu.



10 Þakkantur/niðurfali  
Löðréttur sérhluti

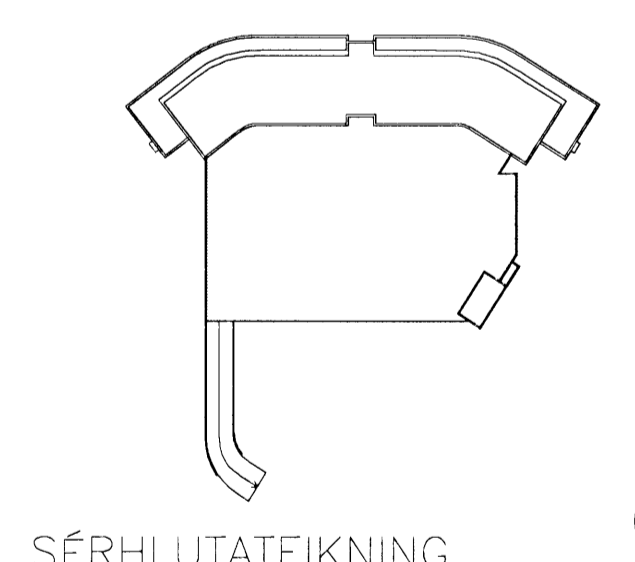
Ryðfrír L-vinkill, 20x20x2 mm. Skrást við vatnslíman krossvið.  
Formbeygð flásing Gr ál, 2 mm, samlit klæðningu. Kræst utan um vinkil og skrást í þakkant að inn-anverðu.  
Tjörupappi milli hitfar og krossviðar.  
Vatnslímdur grennkrossviður, 18 mm. Skrást með ryðfríum undirsíkaðum rekinögum ofan í þakkant. Gagnvarinn eða harðvöður-fleygur v/vatnsalla þakkants. Skrást ofan í þakkant.  
Þakkpappi, 3 lög, Isopal Mono 550 P-X eða samb., eisdöðinn á þakkötu og upp á mið álfvegg og ofan á hann.  
25 mm roofmate með 6-límdu ál samlitu gluggakerfi. Skrást við þakkant með ryðfríum 8x120 mm dölum c/c 600 mm.  
Þrikantisti. Stærð miðjón til þess að mynda vatnsfalli að niðurfalli.  
Formbeygður þikkvasi vegna útloftunar þaks, 400x335x45 mm, c/c u.þ.b. 1500 mm (miðju-sattur fyrir ofan hvern glugga á 5. hæð), með flugnaneti. Steypist inn í þakkant.  
Vatnslímdur grennkrossviður, 21 mm. Skrást, c/c 300 mm, með ryðfríum/heitgölvanhöðuðum undirsíkaðum skráfum, þvermál 4 mm, lengd 75 mm, ofan í lektur.  
Sperra, 245x50 mm. Úrtök í sperru fyrir loftun yfir gluggum.  
200 mm steinullareinangrun með álimdum vindpappa.  
Rakavarnarlag.  
Lektur, 45x45 mm, c/c 600 mm. Skrást ofan í sperru með ryðfríum/heitgölvanhöðuðum fránskum skráfum, þvermál 10 mm, lengd 125 mm. Bora skal fyrir skráfa gegnum lektu. Lektur skulu enda á fyrstu sperru frá vegg vegna þverloftunar milli lektuáða.  
Sperra, 200x50 mm.  
Stéibíti IPE 400 mm.



Byggingarritun Háinn Hafnarbrú  
Algeitt 1000  
07 FEB 2008  
VPS.

SKÝRINGAR:  
HK = Hrákóti  
FK = Frágenginn kóti  
NB = Kóti í neðri brún  
EB = Kóti í efri brún  
NF = Niðurfali  
BSL = Brunaslöng  
--- Undirliggjandi lína  
--- Yfirliggjandi lína  
--- Fyrirhugaður léttur veggur  
☒ Gat í plötu

C:  
B:  
A:  
BREYTINGAR: DAGS:



Dalshraun 3, Hafnarfirði  
RIS ehf  
LÖÐRÉTTIR SÉRHLUTAR  
1-10

VERK: DALS 0608  
KVARDI: 1:5  
DAGS: 14.01.2008  
TEIKN: 08  
SKRÁ: 0608-Y-sérhlutar.dwg

ÚTI INNI  
ARKITEKTAR  
ÞINGHOLTSTRÁTI 27 101 REYKJAVÍK  
SÍMAR 5527660 & 5627660 FAX 5527661  
NETFANG u@ui.is  
VEFFANG http://www.ui.is  
BALDUR Ó. SVAVARSSON ARKITEKTAR FAI  
120357-5149  
JÓN ÞÓR ÞORVALDSSON ARKITEKTAR FAI  
021256-7579