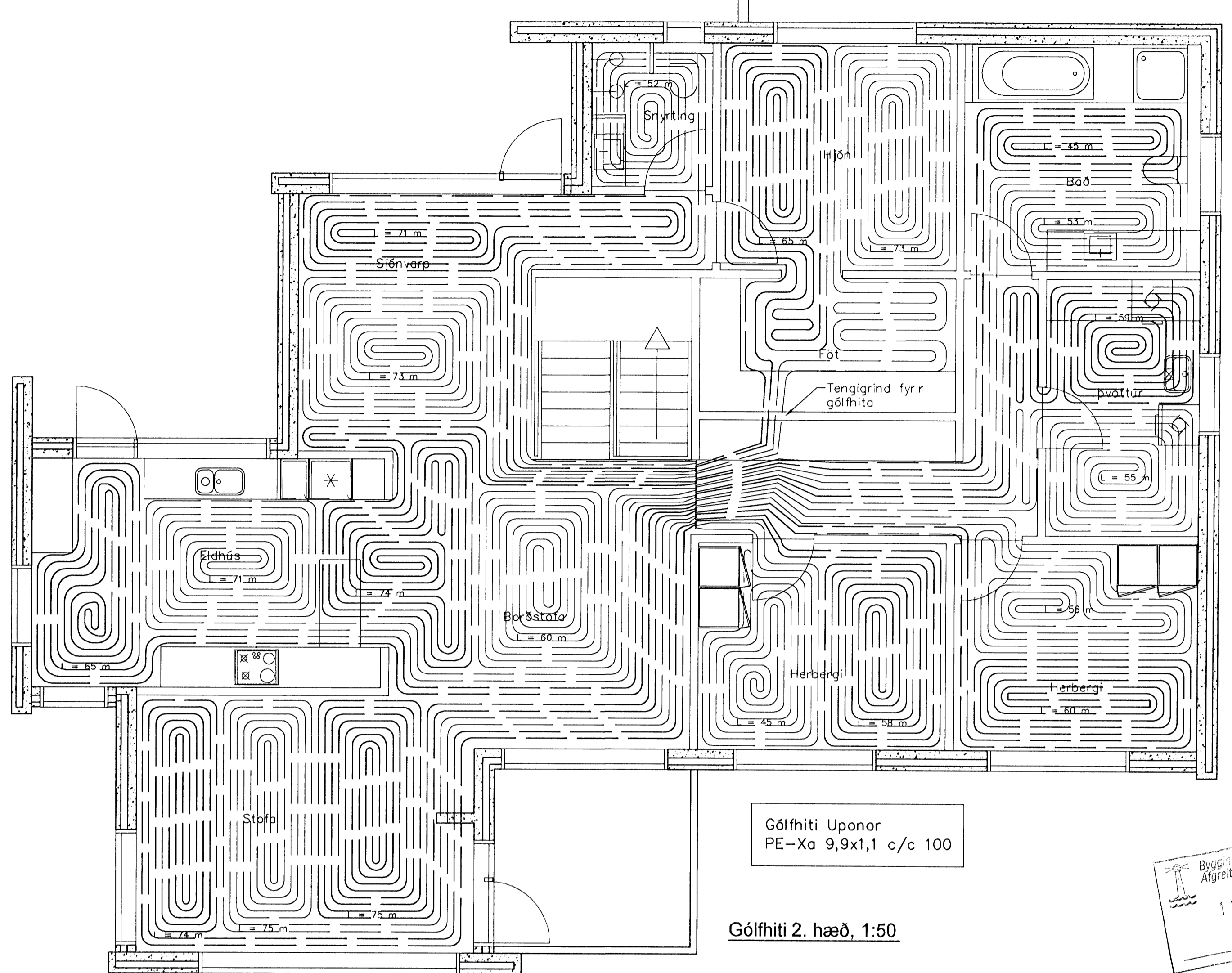


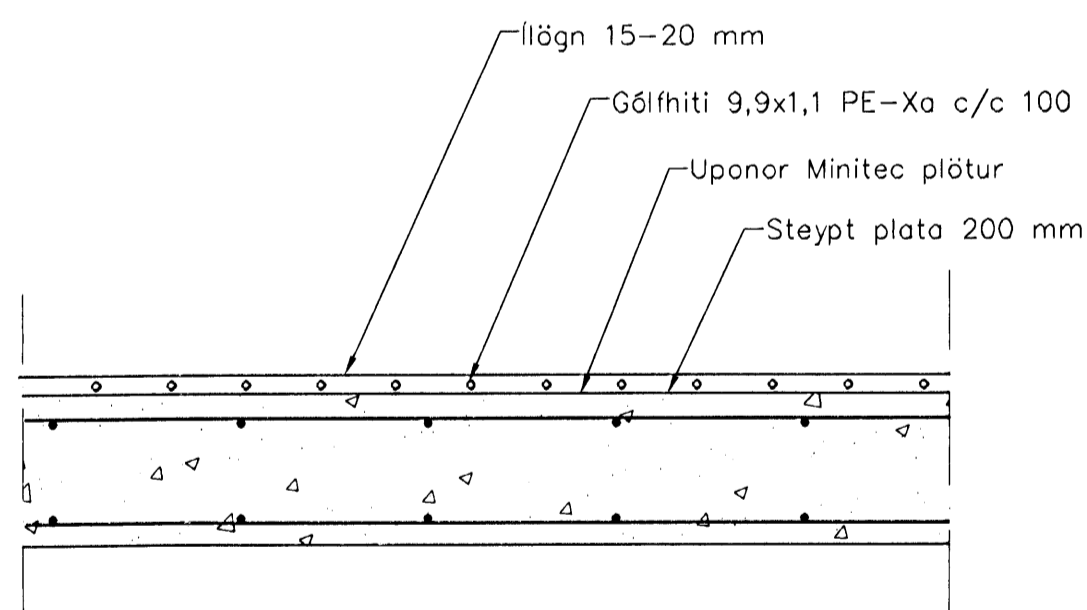
Gólfhiti 1. hæð, 1:50



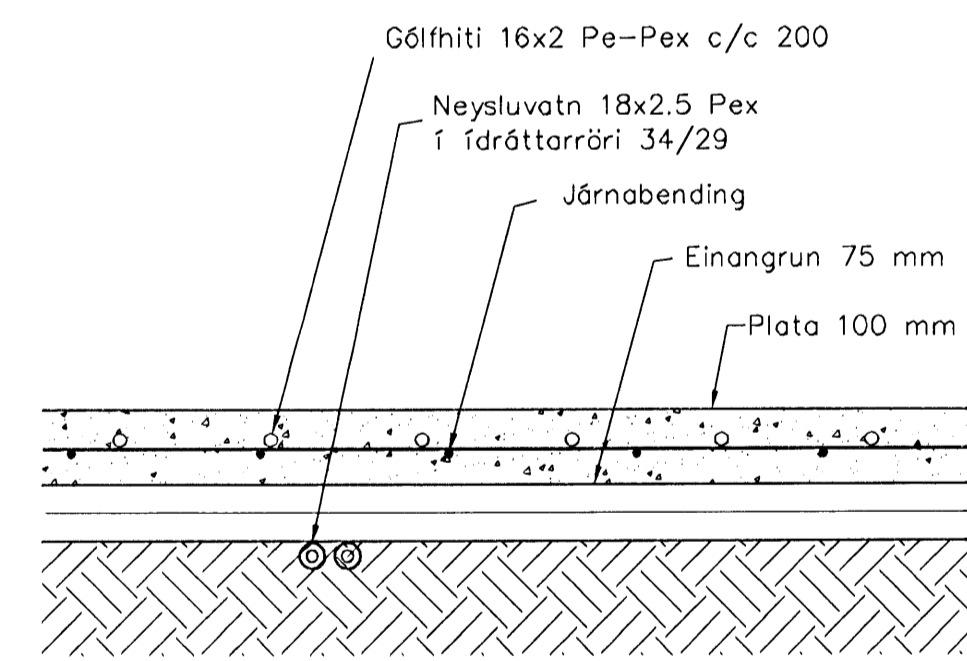
Gólfhiti 2. hæð, 1:50

Gólfhiti Uponor  
PE-Xa 9,9x1,1 c/c 100

Byggingatillerúð Hálfarfiör  
Alþreitt þann  
13 FEB 2008  
UPS



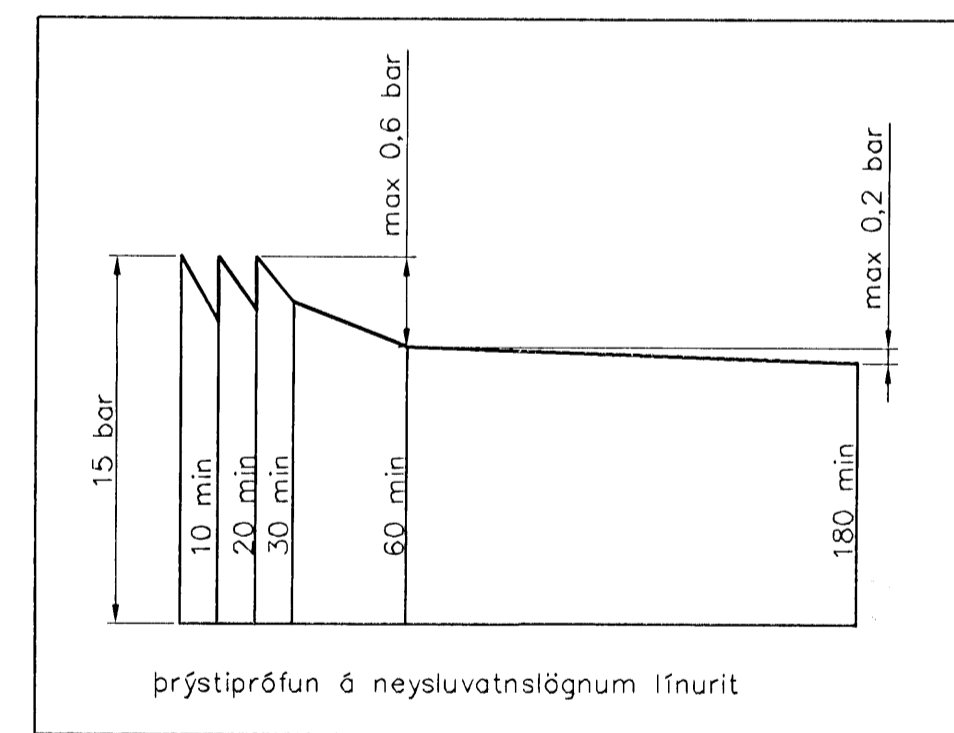
Hita- og vatnslagnir,  
Snið í milliþlöt, 1:10



Hita- og vatnslagnir,  
Snið í botnplötu, 1:10

Brokkuás 14  
Gólfhiti

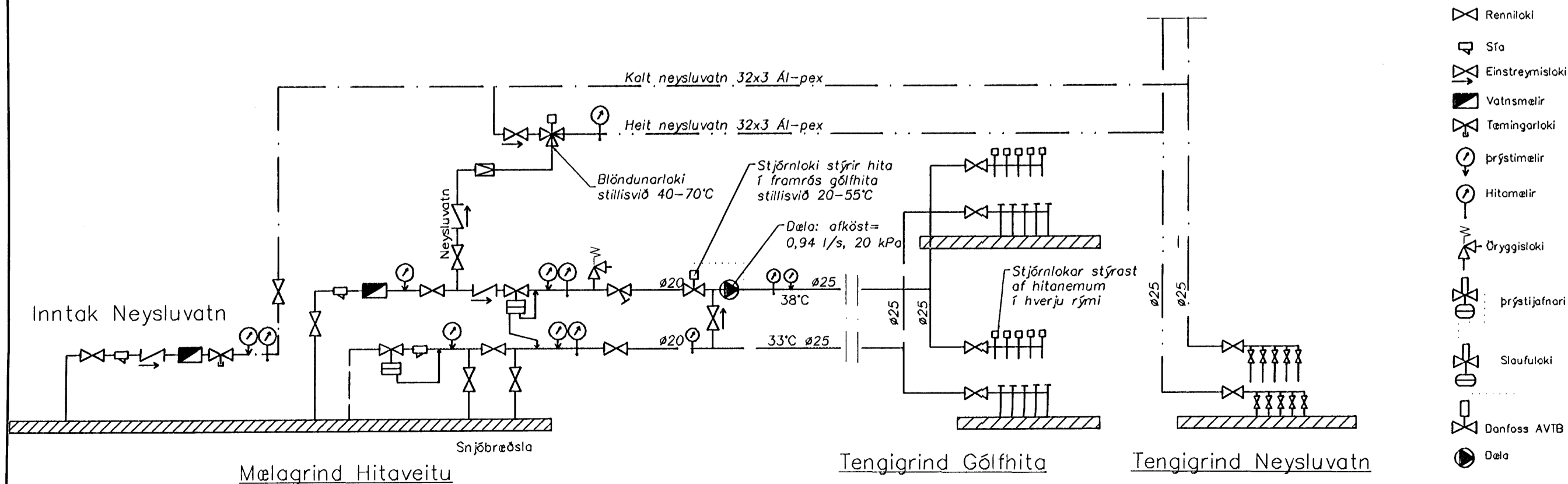
Staðsetning	Hítapörf	Fléttam.	Hítapörf	Gólfhiti	Langd
1. hæð	W	m <sup>2</sup>	w/m <sup>2</sup>		m
Forstofa	520	6,7	78	16x2 c/c 150	42
Gestasvita	1000	29,5	64	16x2 c/c 200	128
Herbergi	810	10,0	81	16x2 c/c 200	72
Snýrtíng	300	4,7	64	16x2 c/c 150	37
Óráðstafað rými	1600	38,2	42	16x2 c/c 200	222
Gæmsla	480	11,5	42	16x2 c/c 250	95
Búgæmsla	2600	43,0	60	16x2 c/c 250	114
2. hæð				saamt =	710
Stofa	2300	25,0	92	9,9x1,1 c/c 100	224
Borðstofa	1180	12,3	96	9,9x1,1 c/c 100	134
Elrhús	1850	17,8	104	9,9x1,1 c/c 100	150
Sjónarþ	1710	15,9	108	9,9x1,1 c/c 100	144
Snýrtíng	300	3,8	79	9,9x1,1 c/c 100	52
Hjón	1000	18,9	53	9,9x1,1 c/c 100	138
Bað	760	11,5	66	9,9x1,1 c/c 100	98
Þvottur	570	8,6	66	9,9x1,1 c/c 100	114
Herbergi	860	11,4	78	9,9x1,1 c/c 100	123
Herbergi	750	11,4	66	9,9x1,1 c/c 100	113
	saamt =	19650		saamt =	1290



Hitalagnir, Skýringar

Gólfhitaslagnir eru 16x2 Pex með súrefniskápu. Eingöngu skal nota viðurkennt efni, og geta skal þess allir hlutir kerfisins séu frá sama framleiðanda. Festingar skal setja á lagnir með mest 1-1,5 metra millibili. Setja skal þrjár festingar við beygjur. Beygjuradfas skal ekki vera meiri en 5x þvermál pípu.

Þrýstiprófun á lögnum skiptist í tvær lotur. Fyrri lota er framkvæmd í 1 klst. og er þrýstingurinn 9 bör. Þrýstifall má vera max 0,6 bör á seinni 30 mín. Seinni lota er gerð framhaldi af fyrri lotu og tekur 2 klst. Þrýstifall má vera max 0,2 bör.



Tókn

- ▷ Renniloki
- ▷ Sía
- ▷ Einstreymiloki
- ▷ Vatnsmelr
- ▷ Tamingartoki
- ▷ Þrýstimer
- ▷ Hitomælir
- ▷ Öryggiloki
- ▷ Þrýstijafnari
- ▷ Sloufuloki
- ▷ Donfoss AVIB
- ▷ Data

abahnmuður: Kári Eiríksson - Arkitekt FAI - kt: 070365-4059

Utgáfa	Breyting	Dagsetning	Hannað
B1	Gólfhiti á 2. hæð breytt	30.01.2008	S. H.
Sveinbjörn Hinriksson Byggingatæknifræðingur Kl. 160851-2529 Brekkuáttu 8 Hafnarfiör Sími: 555-4008, 661-6661 Netfang: sveinh@stnet.is		Staður Brekkuás 14 Hafnarfiör	
Hannað / Teiknað		Kvarði 1:50 1:10	Teikn.nr. 2-03
		Dagsetning 12.02.08	Verkr. 06-07