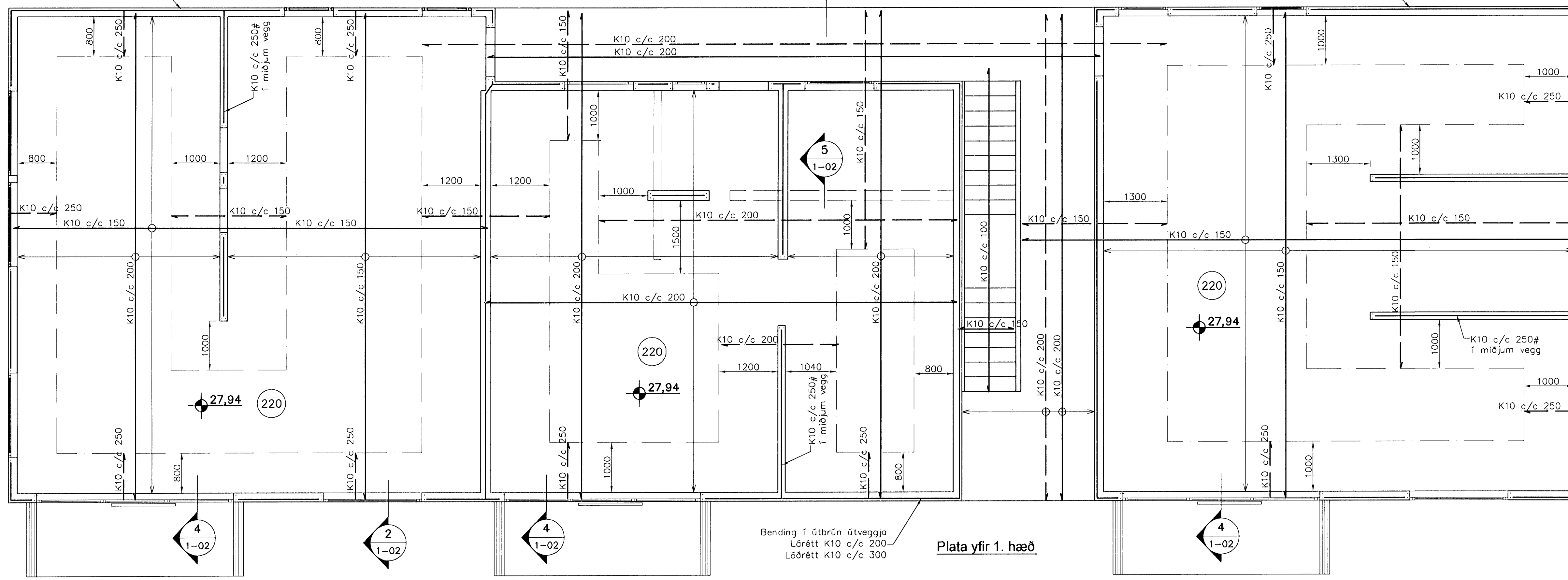
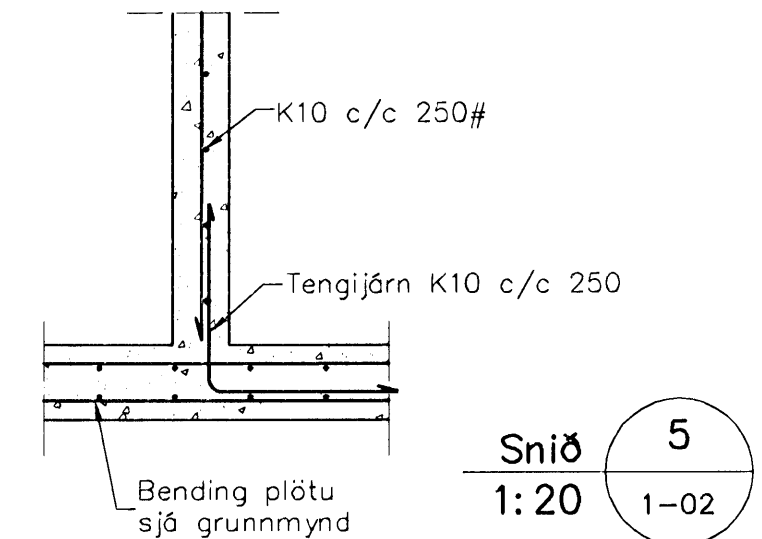
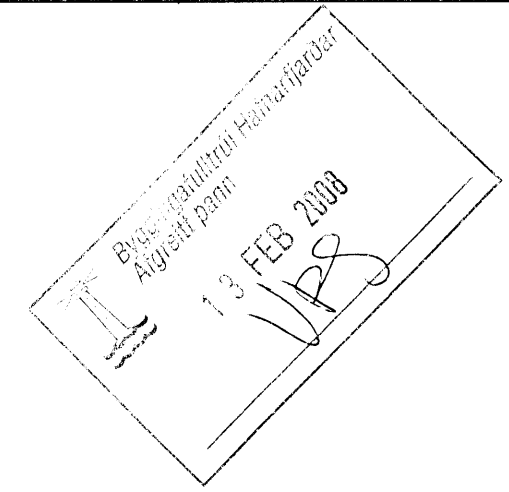


Bending í útbrún útveggja  
Lórétt K10 c/c 200  
Lóðrétt K10 c/c 300

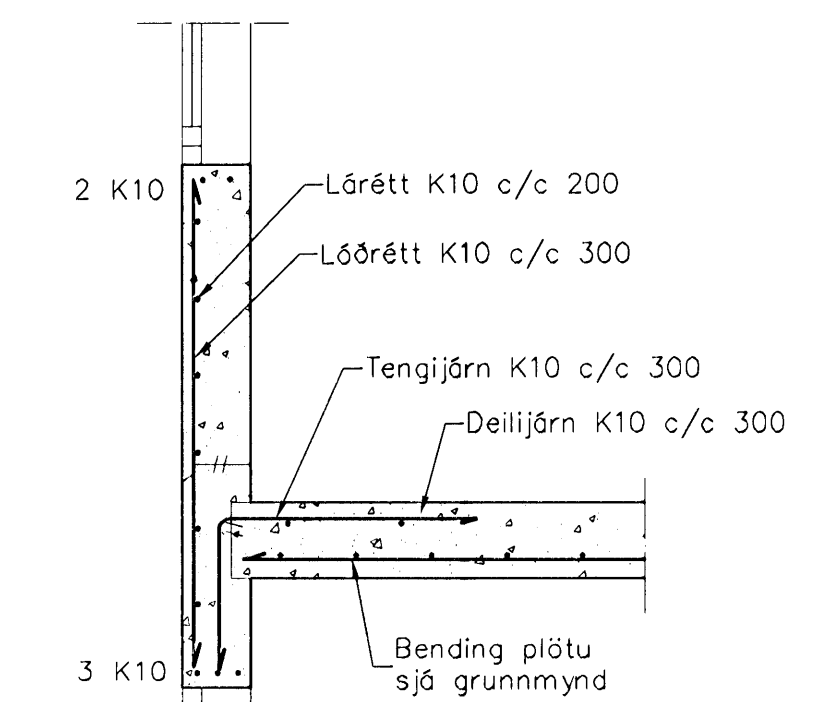
Bending í útbrún útveggja  
Lórétt K10 c/c 200  
Lóðrétt K10 c/c 300



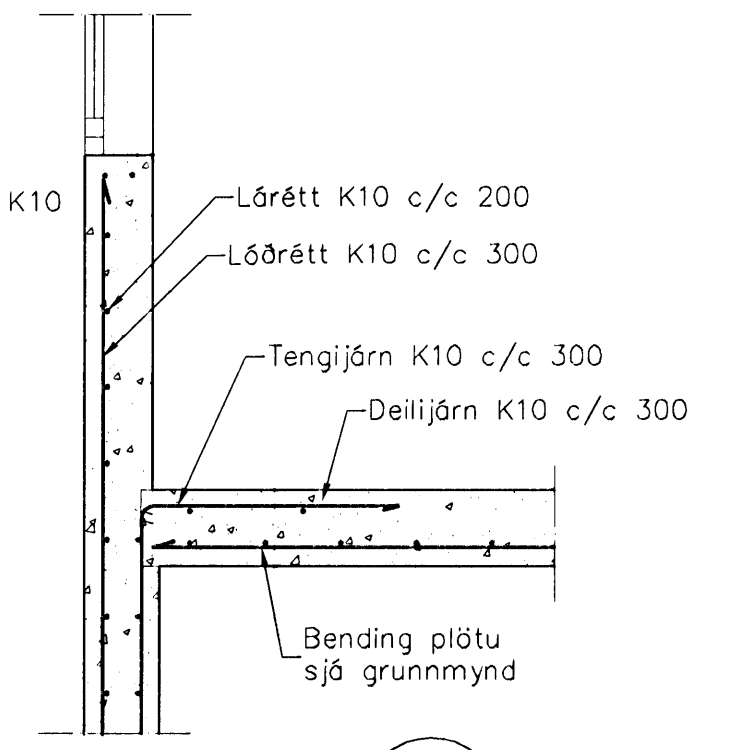
Plata yfir 1. hæð



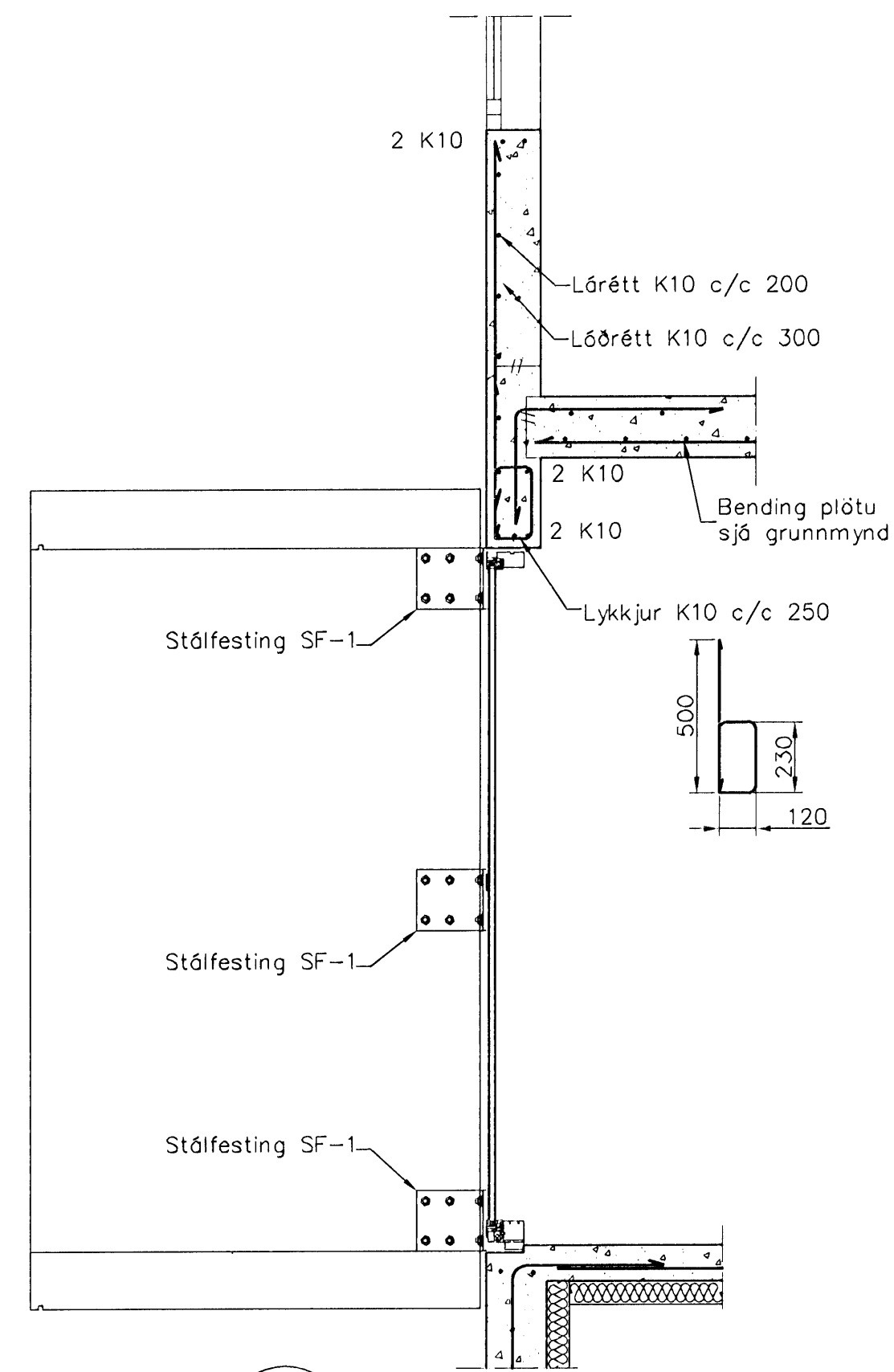
Snið 5  
1:20 1-02



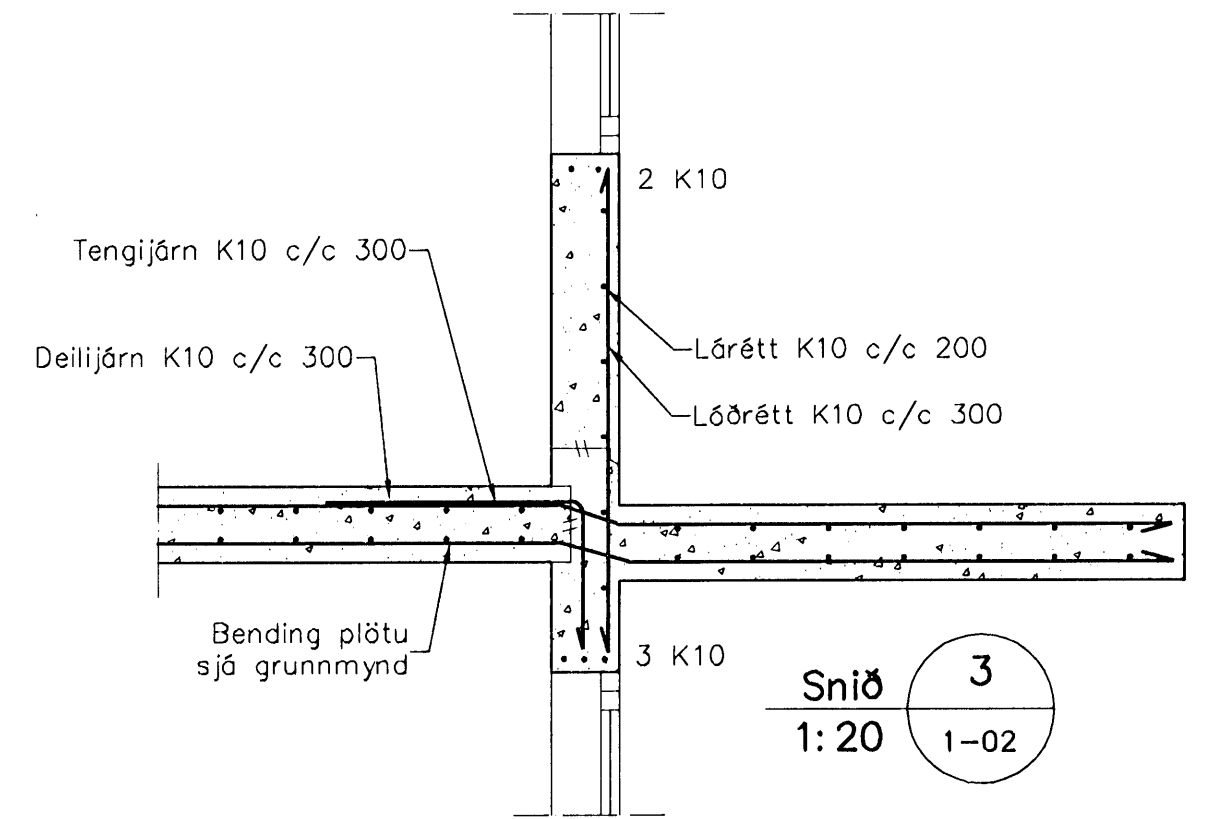
Snið 2  
1:20 1-02



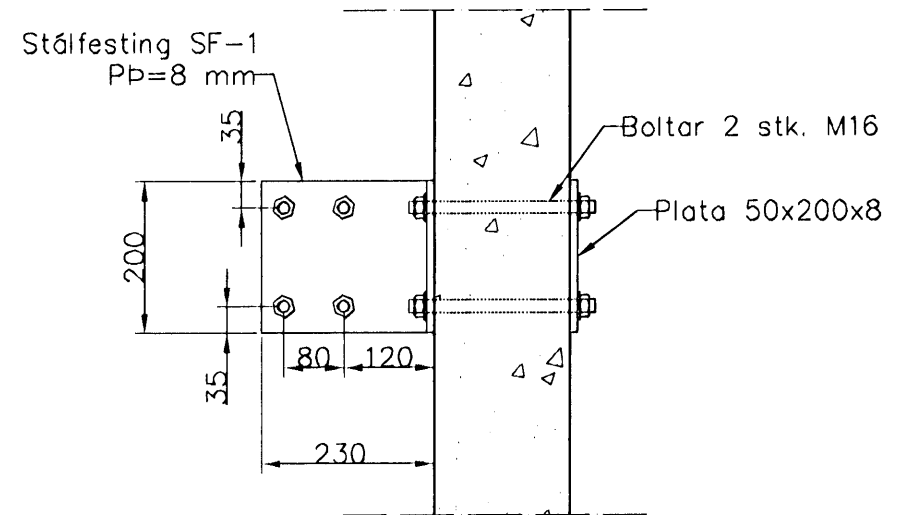
Snið 1  
1:20 1-02



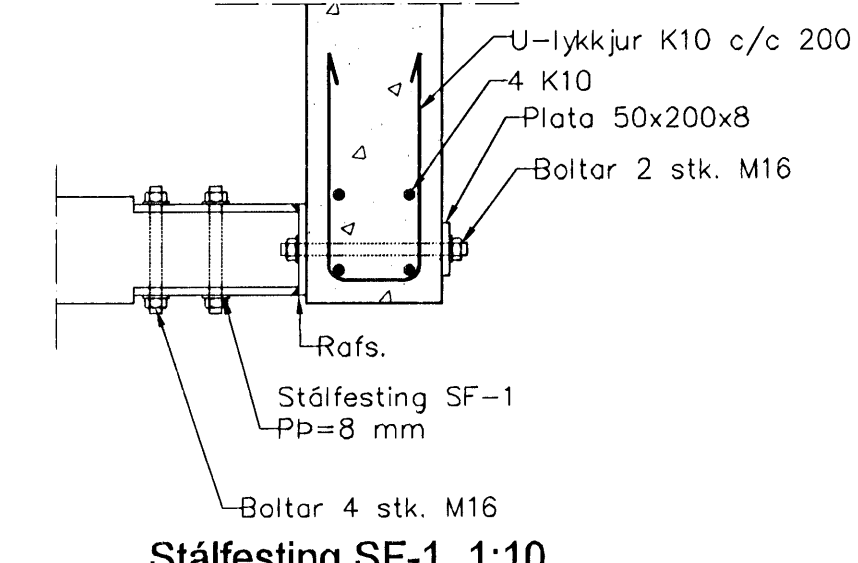
Snið 4  
1:20 1-02



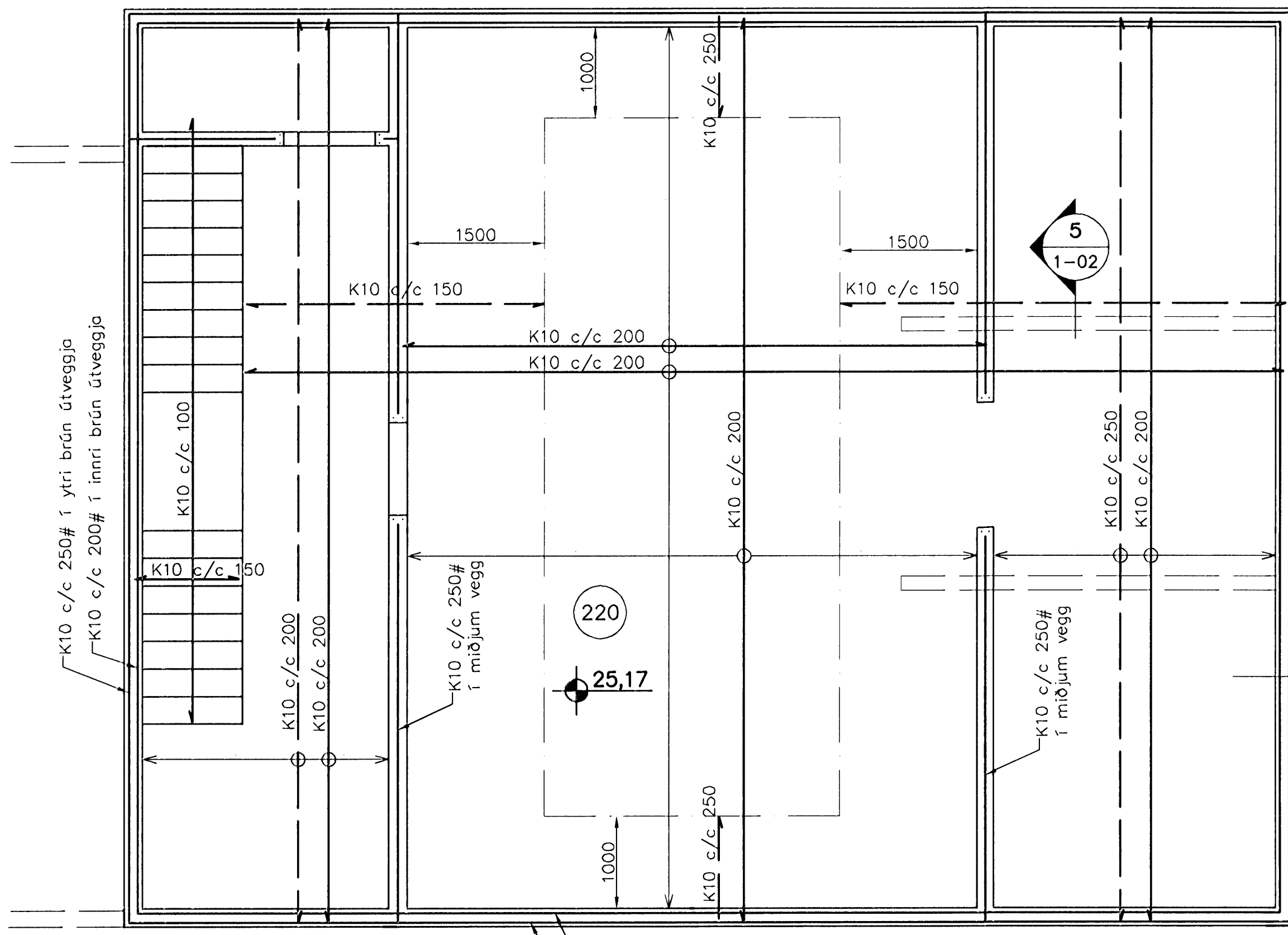
Snið 3  
1:20 1-02



Stáfesting og boltar skulu vera heitgalvanhúðað



Stáfesting SF-1, 1:10



Plata yfir kjallara

Skýringar

Almennar skýringar sjá blað 00-01  
Stappa  
Brotþolsflokkur: C25/28 samkv. ENV 206 (250)  
Voltssementtala: skal vera minni en 0,55  
Loftmagn: 5-7%  
Signdi: 60-80 mm

*Sveinbjörn Hinriksson*

Útgáta	Breyting	Dagsetning	Hannað
Sveinbjörn Hinriksson Byggingatæknifræðingur Kt. 160851-2829 Brekkuveggi 8 Hafnarfrófi Sími: 555-4008, 861-9861 Netfang: sveinh@internet.is		Staður Drekavellir 44 Hafnarfrófi	
Hannað / Teknað <i>Sveinbjörn Hinriksson</i>		Skýring Plata yfir 1.hæð og kjallara	
Kvarð 1:50 1:20	Dagsetning 18.01.07	Verkfr. 40-09	Tekn.nr. 1-02