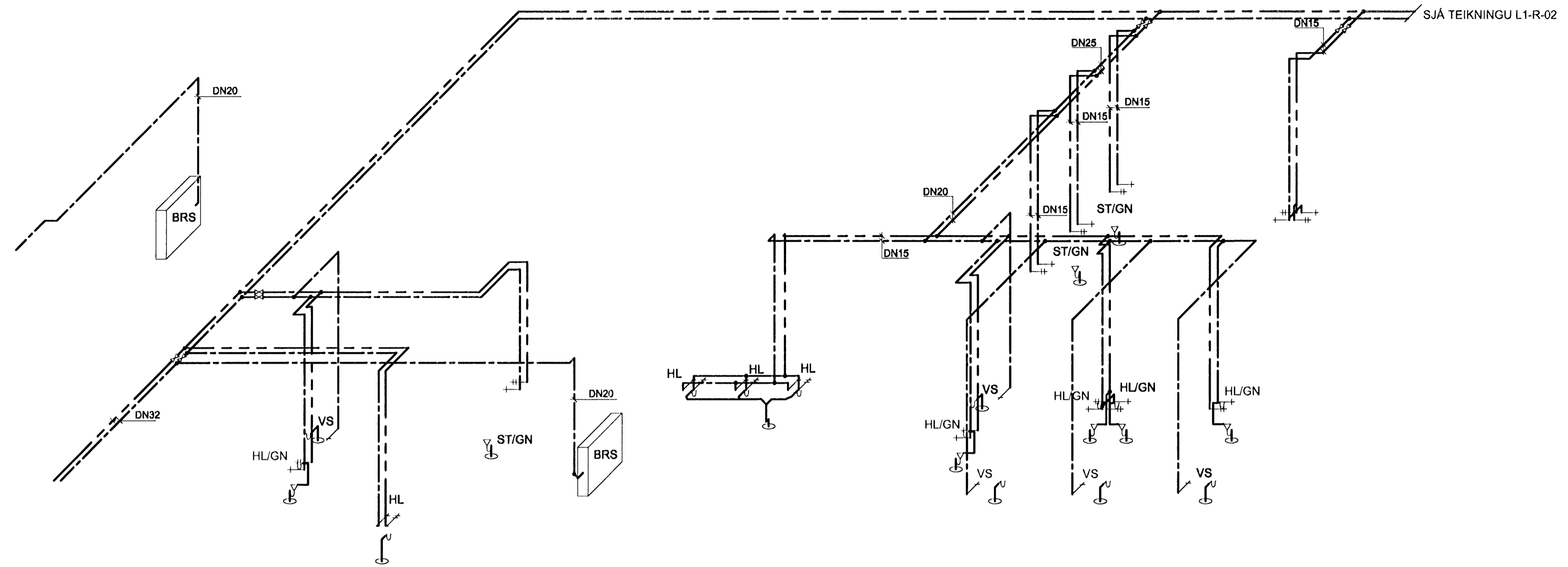
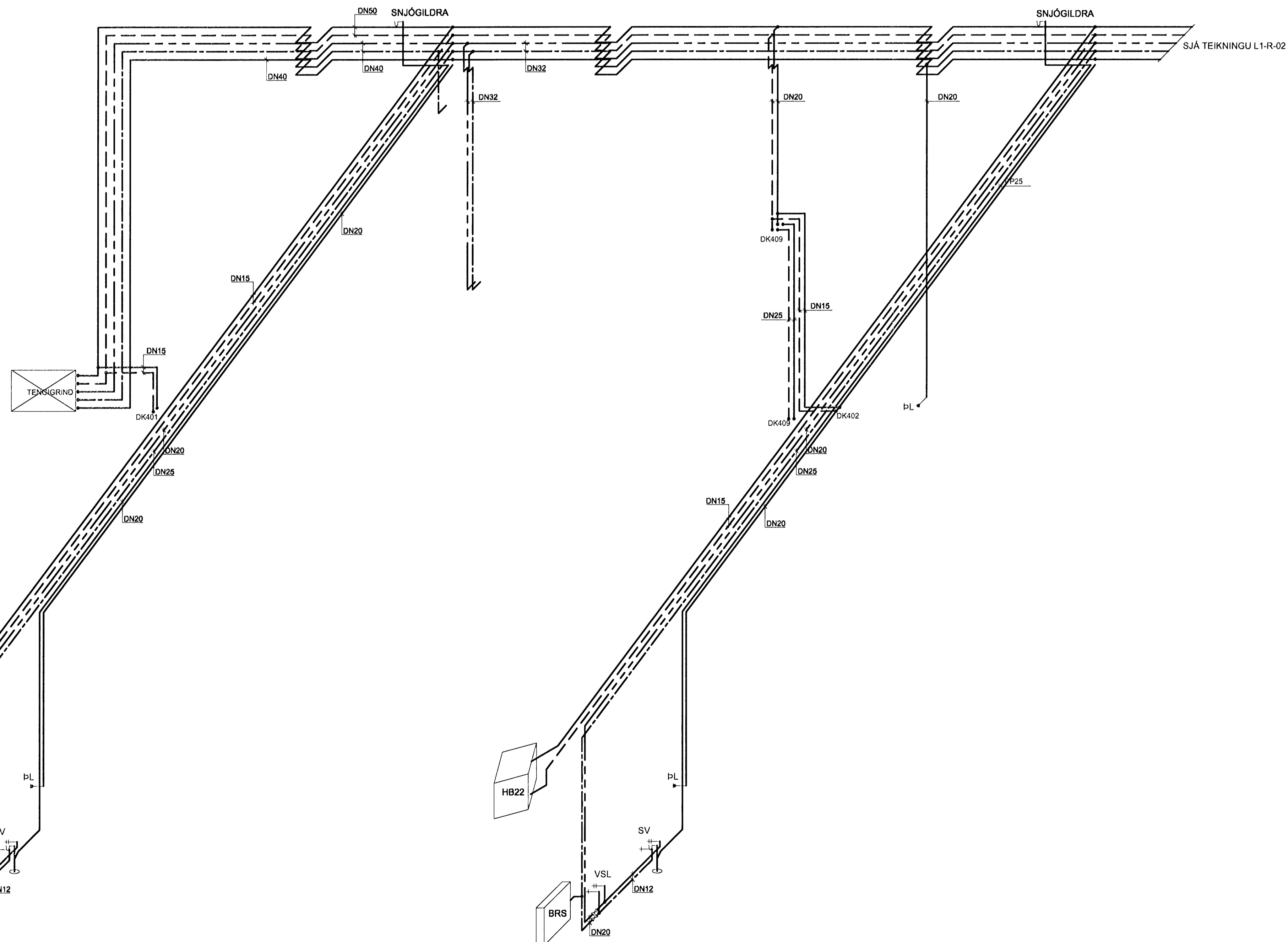


RÚMMYND



Byggingaáttíðningur / Hafið þessari
 Afgreitt þann
 07 FEB 2009
 V.S.

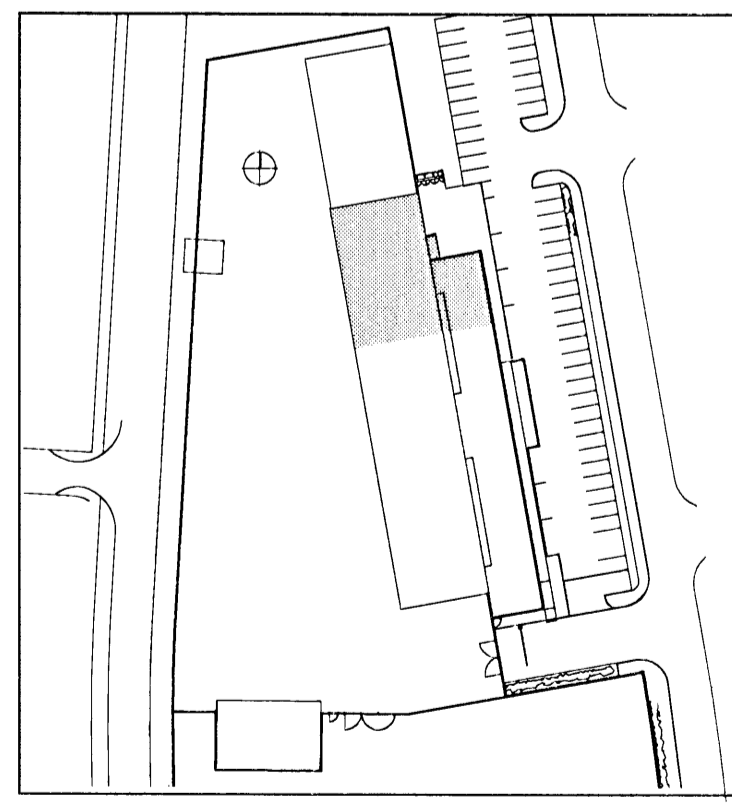
ÁRTUN SAMRÆMINGARHÖNDLUNAR



BATTERIÐ
 VERK: *[Signature]*
 AÐOTT: *[Signature]*
 SAMM: *[Signature]*
 SKYRIR: *[Signature]*

TILVÍSANIR:
 ALMENNAR SKÝRINGAR SJÁ BL. NR. L1-A-01

BR. DAGS. BREYTING. REINN. TEIKN.



VSÓ RÁÐGJÖF
 ÞORGATTON 20, 105 REYKJAVÍK, Sími 565 8000, Símiþélf 565 9010, Netfang vs@vs.is

FRAMKVÆMDASVIÐ HAFNARFJARÐAR

BRIFA- OG HITAKERFI 1-2 HÆÐ RÚMMYND	HANNAÐTÆRN VFARFARÐ SAMBYGGT RE	EHI/SH ÁMB KA 300857/5909
---	--	------------------------------------

SKAÐI: A1 / 1:50
 VERKUR: TEIKN NR. REYKJAVÍK 04.10.2007 BR

07102 L1-R-01

S:\2007\07102\AgriFulnaðamennur\Gislar_teikni\07102-07-1-14-01-03.dwg