

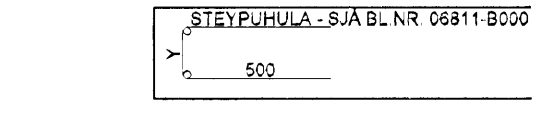
13 FEB 2007
VSB

SKÝRINGAR

PUNKTÁLINA TÁKNAR VEGGI / BITA FYRIR OFAN PLÖTU.
[]

BENDING:

ALLIR STEYPTIR ÚTVEGGIR MEÐ TVÓFALDRI BENDINGU K10c/c200 Í BÁÐAR ÁTTIR #
 ALLIR STEYPTIR INNVEGGIR MEÐ TVÓFALDRI BENDINGU K10c/c200 Í BÁÐAR ÁTTIR #
 ALLIR STEYPTIR INNVEGGIR MEÐ TVÓFALDRI BENDINGU K12c/c200 Í BÁÐAR ÁTTIR #
 ALMENNT SKULU TENGIJARN UPP Í VEGGI STANDA MINNST 500mm UPP FYRIR EFRRI BRÚN PLÖTU.
 Í ALLA VEGGENDA OG KRINGUM ÖLL OP KOMI 2 K12 BUNDINN Í LYKKJUR K10c/c250 L= Yx500.



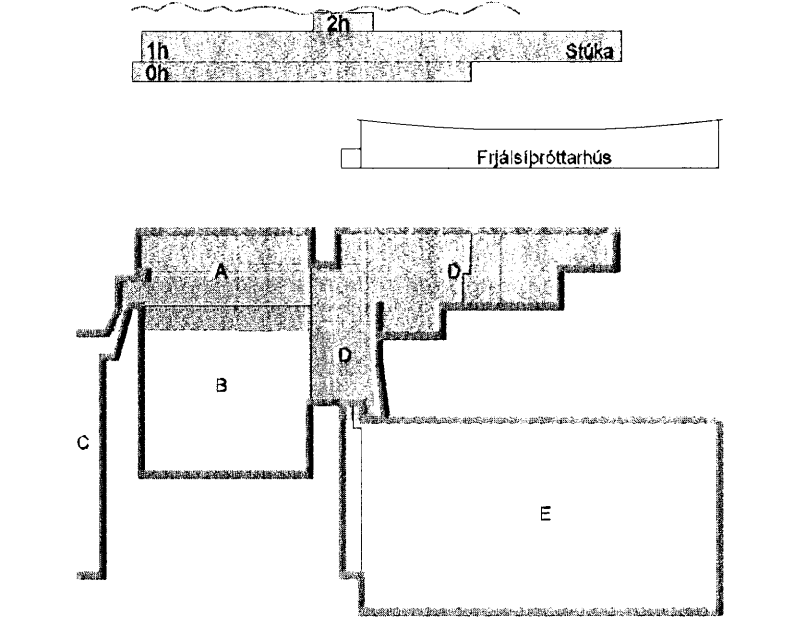
NEDANGREIND LINA SÝNIR MÖRK EFRIBENDINGU. JARN SKAL ALLTAF SKEYILENGT ÚT FYRIR MÖRK EFRIBENDINGAR.

TILVÍSANIR:

ALMENNAR SKÝRINGAR: SJÁ BL.NR.06811-B000.
 MÁLSETNINGAR Á VEGGJUM: TEIKNING ARKITEKTS.
 KÓTAR: TEIKNING ARKITEKTS.
 GÓT Í PLÖTUM OG VEGGJUM: TEIKNING LAGNAHÖNNUÐA.

BROTÞOLSFLOKKUR STEYPU:
 SJÁ BL.NR.06811-B000.

KAPLAKRIKI



A 23.11.07 Verkefning 9/B/B0
 Útg. Dags. Skýring Hannab/Yfrfrs/8

VSB

VERKFRÆÐISTOFA

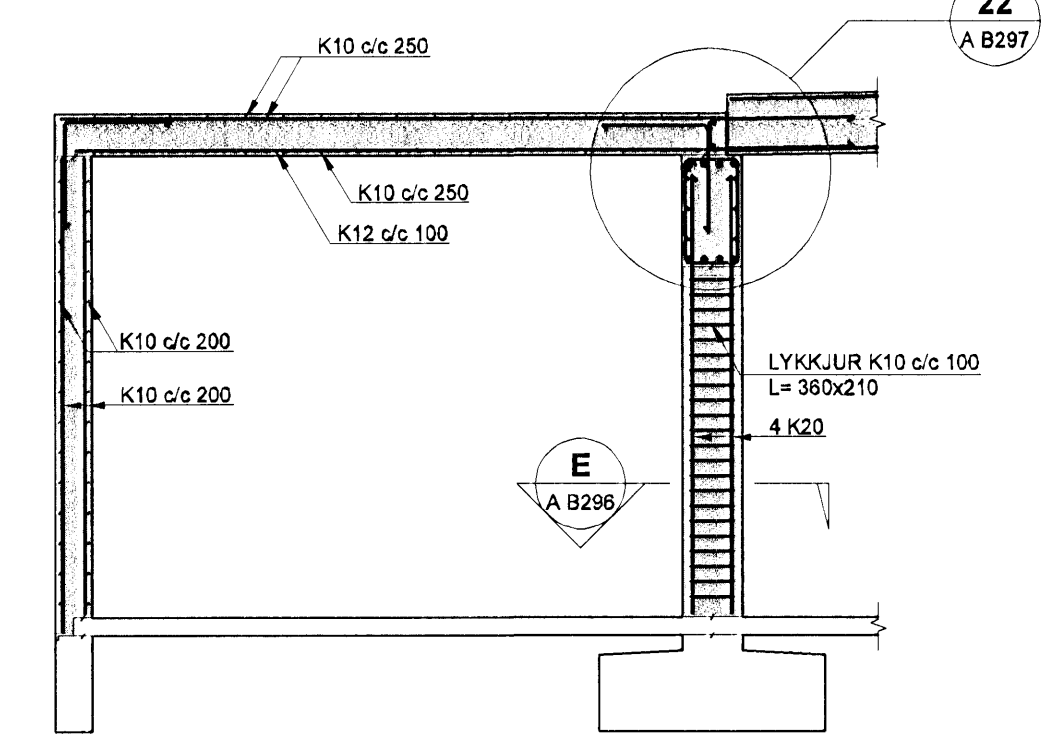
BÆJARHRAUN 20 · 220 HAFNARFJORDUR · KENNIT. 710796-2899
 vsb@vsb.is · Sími 595 8600 · Fax 595 8610 · www.vsb.is

Áritun sérhönnuðar	Björn Gústafsson Kt:180550-4889	Björn Gústafsson
Verkefni	KAPLAKRIKI	HAFNARFIRÐI
Verktali	Burðarvirki	Stúka og fjölnotasalur/Veggir og plötur
	Snið og sérmýndir	
Hannað	BIB	Yfirfarið
Teiknað	BIB	BG
Dags.	30.04.2007	Verkefni
	06811	Teikning
	A B295	Útgáfa
		A

DATTERIÐ

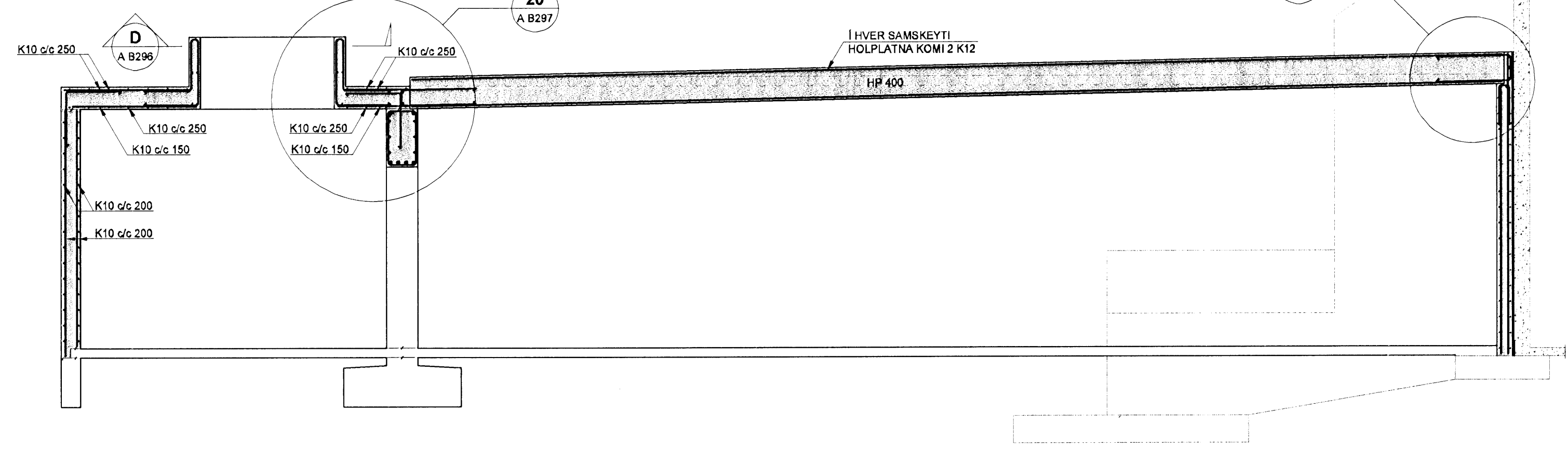
0604
28.11.07
[Signature]

SNÍÐ SM7 1:50 A B205 A B206



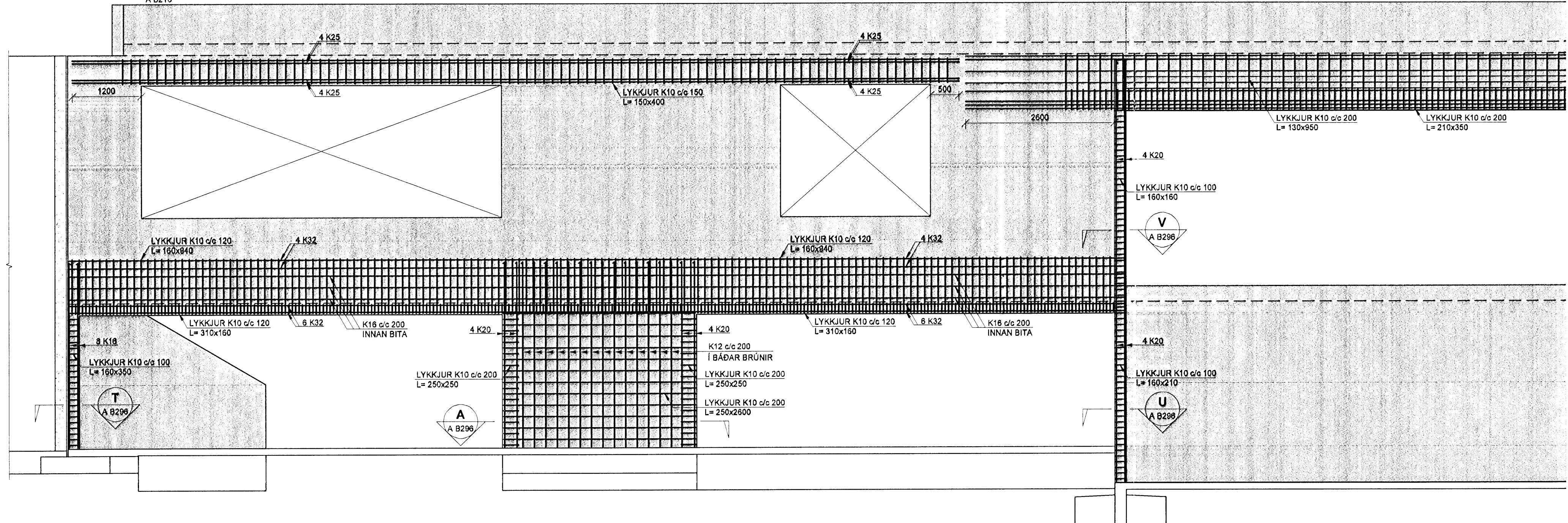
21 A B297

SNÍÐ SM6 1:50 A B205 A B206



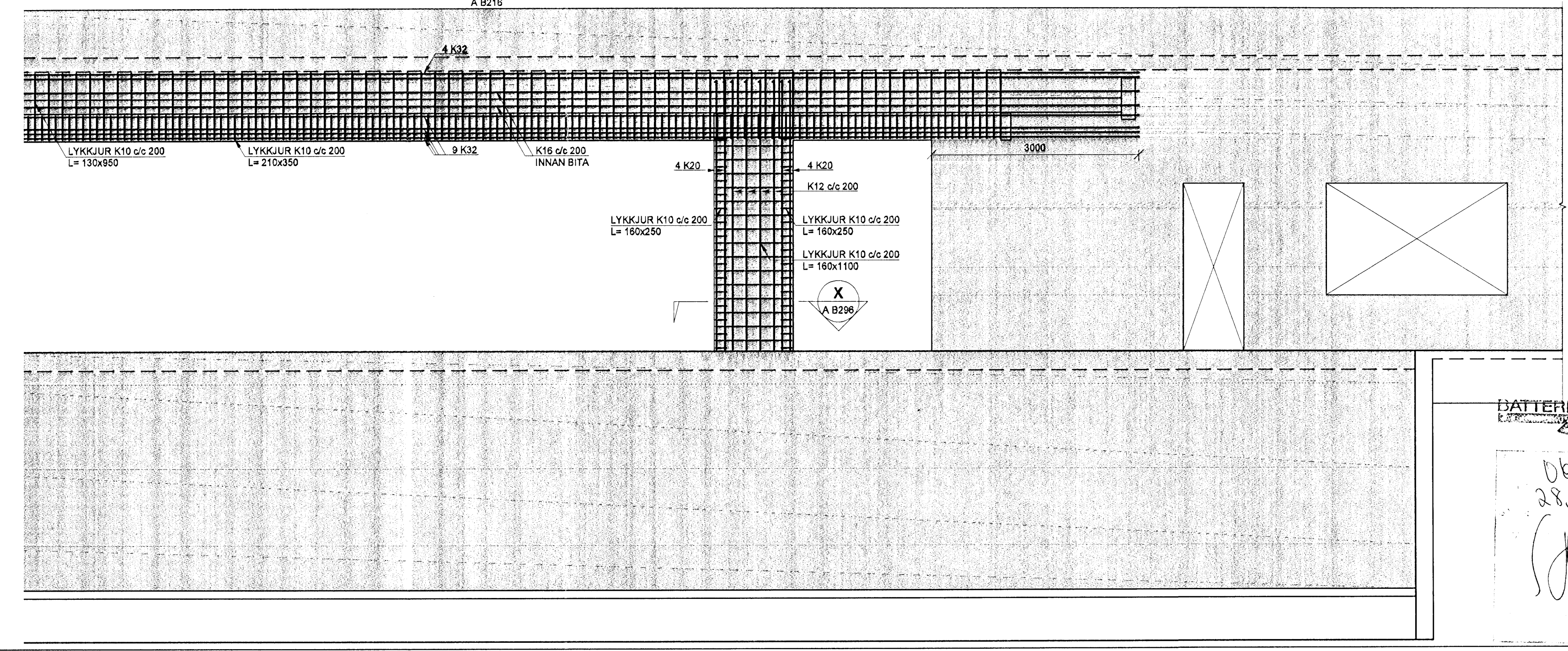
SNÍÐ SM14 1:50 A B202 BITA- OG SÚLBENDING Í VEGG

- A B203
- A B206
- A B212
- A B213
- A B216



SNÍÐ SM14 1:50 A B202 BITA- OG SÚLBENDING Í VEGG

- A B203
- A B206
- A B212
- A B213
- A B216



V:\2006\06811\06811-Kaplastru-FH\Sheets\B06811-B2-Veggir-plötur-salmýndir-A.dwg