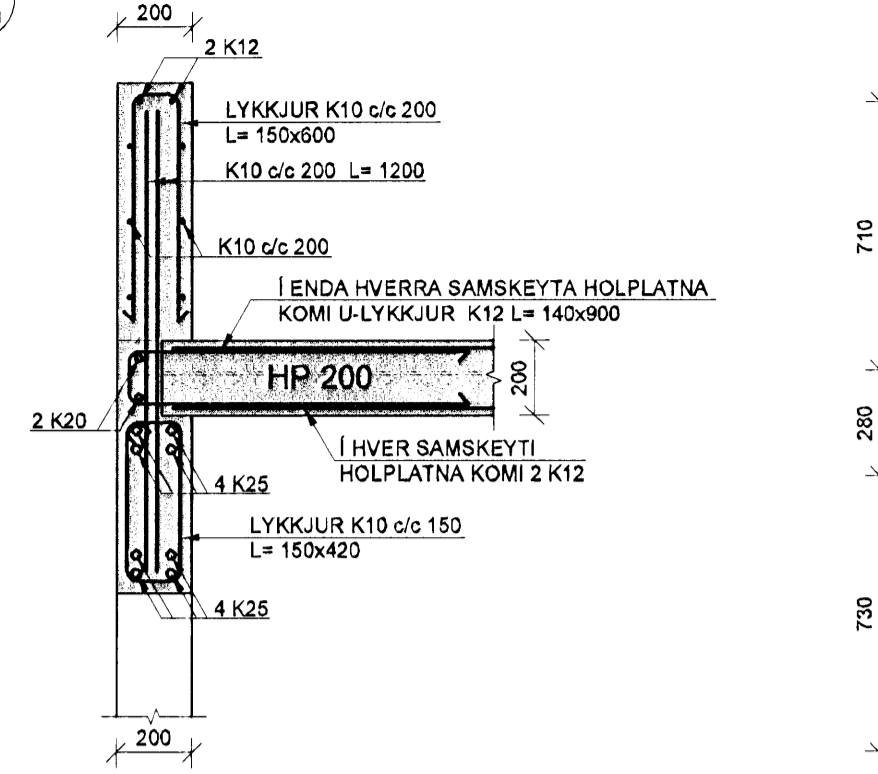
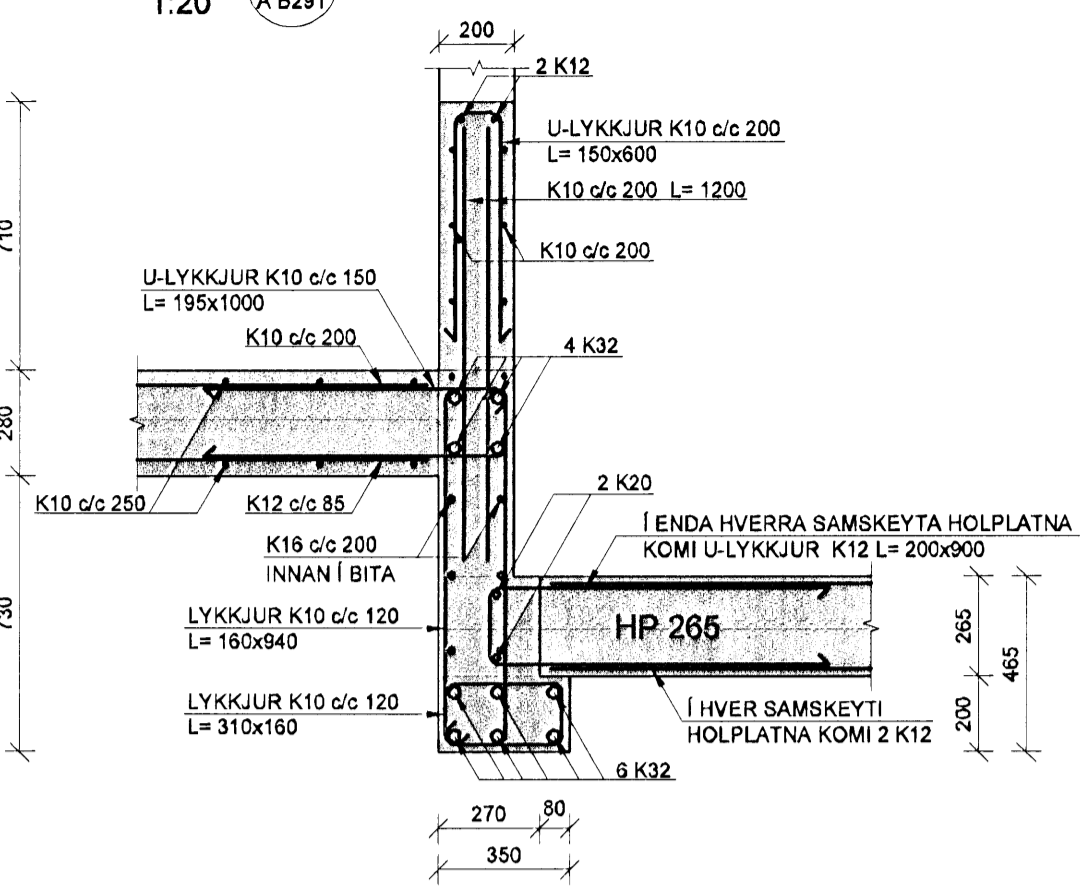


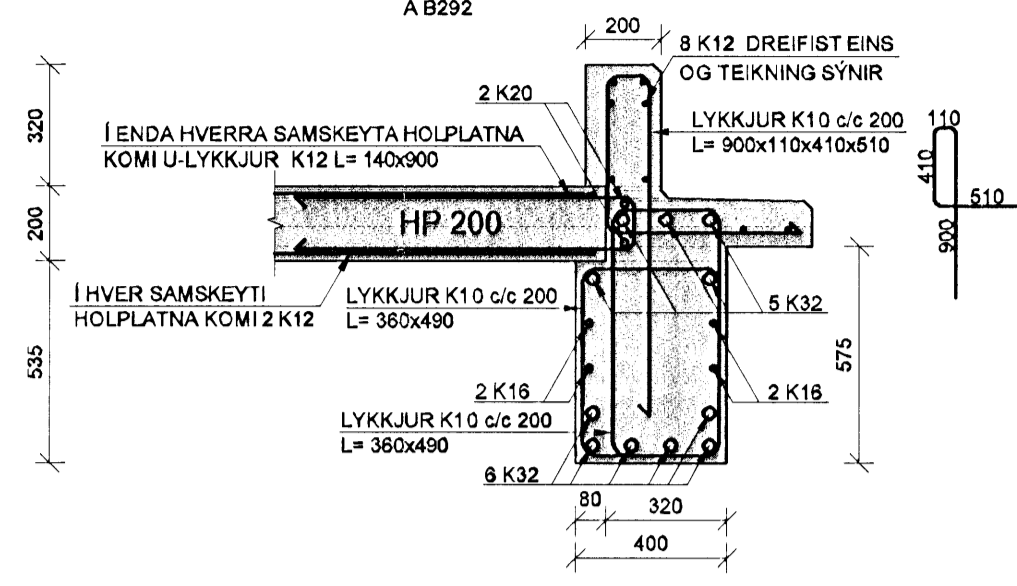
DEILI 1
1:20 A B291



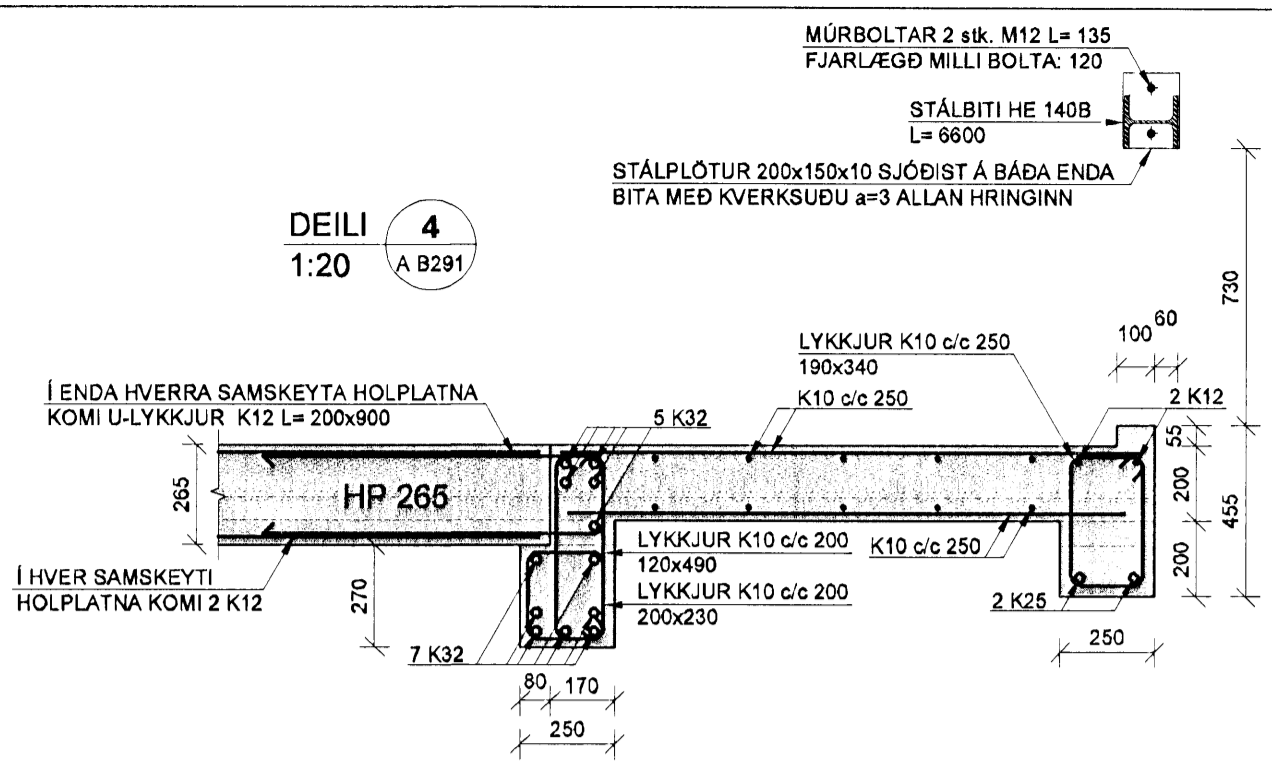
DEILI 2
1:20 A B291



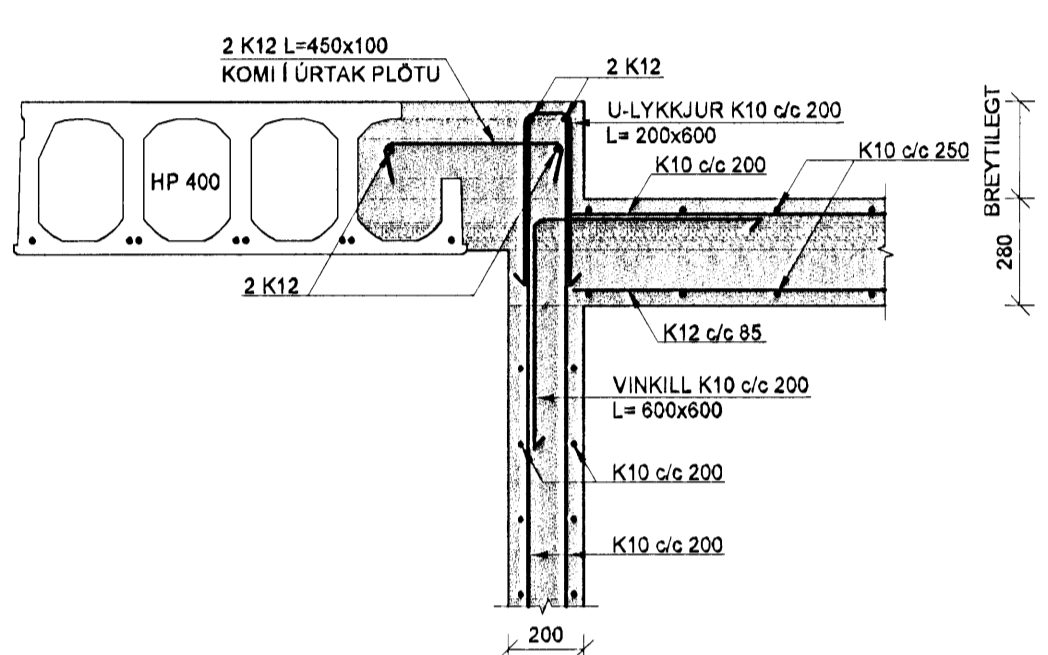
DEILI 3
1:20 A B292



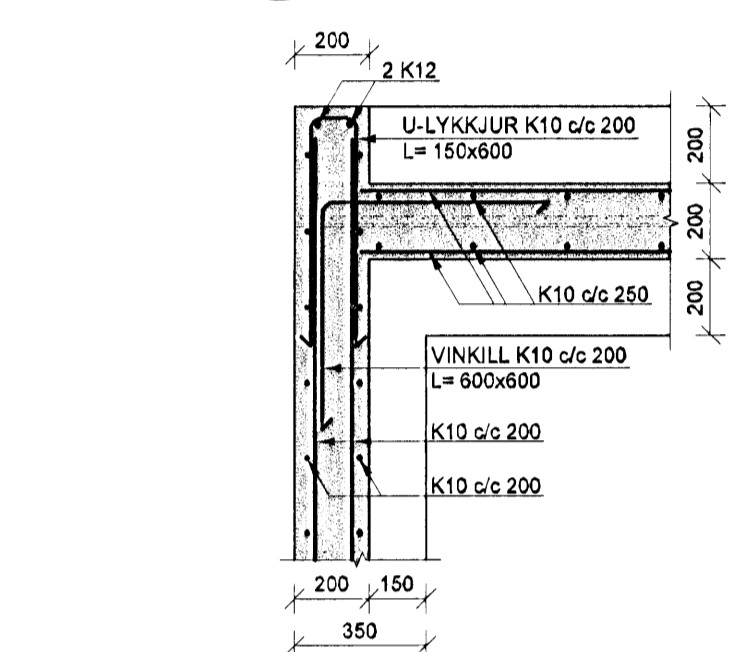
DEILI 4
1:20 A B291



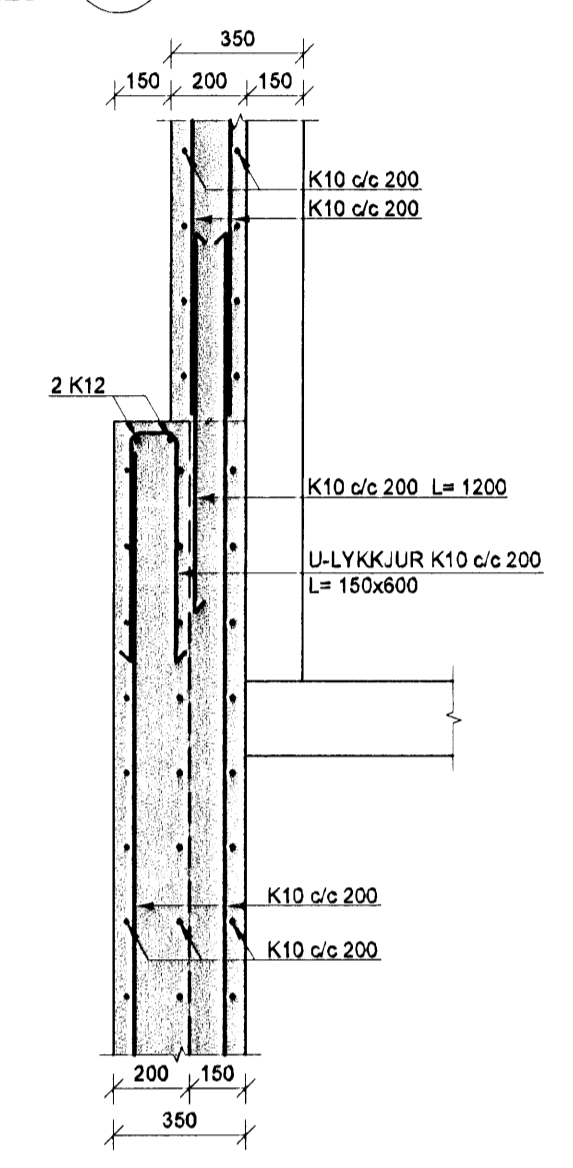
DEILI 5
1:20 A B291



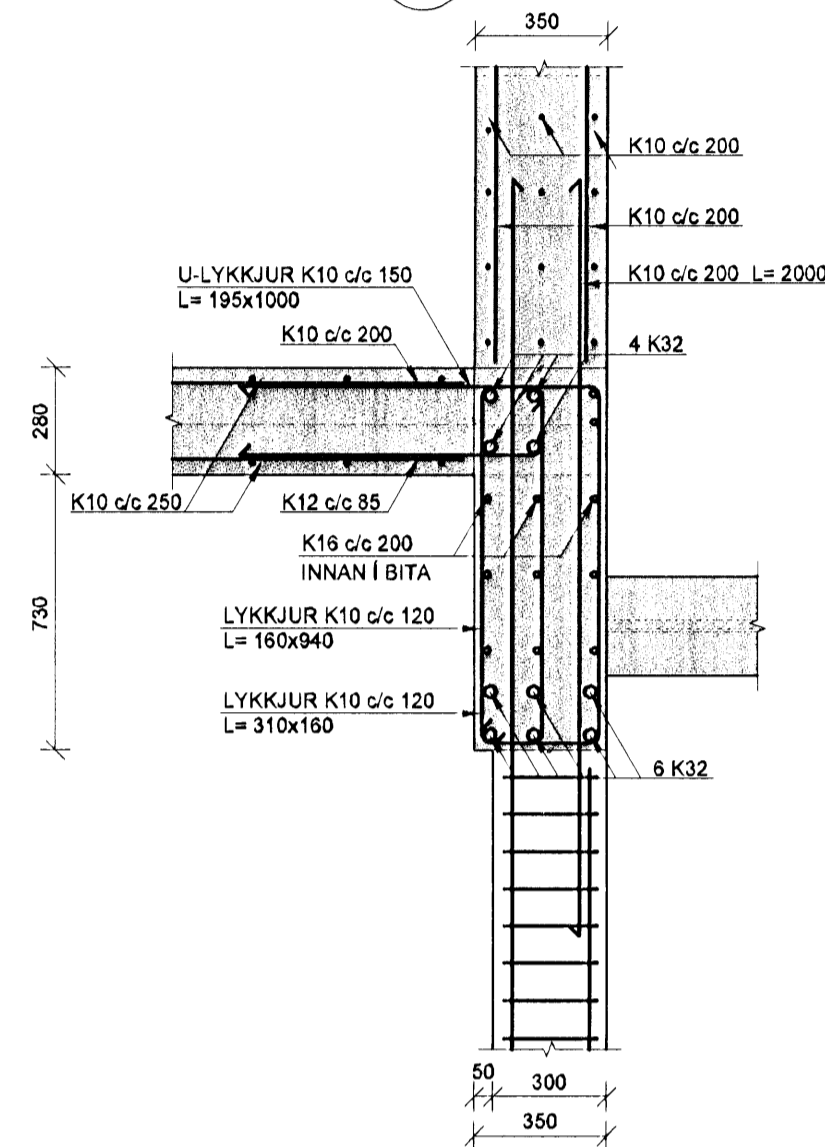
DEILI 6
1:20 A B291



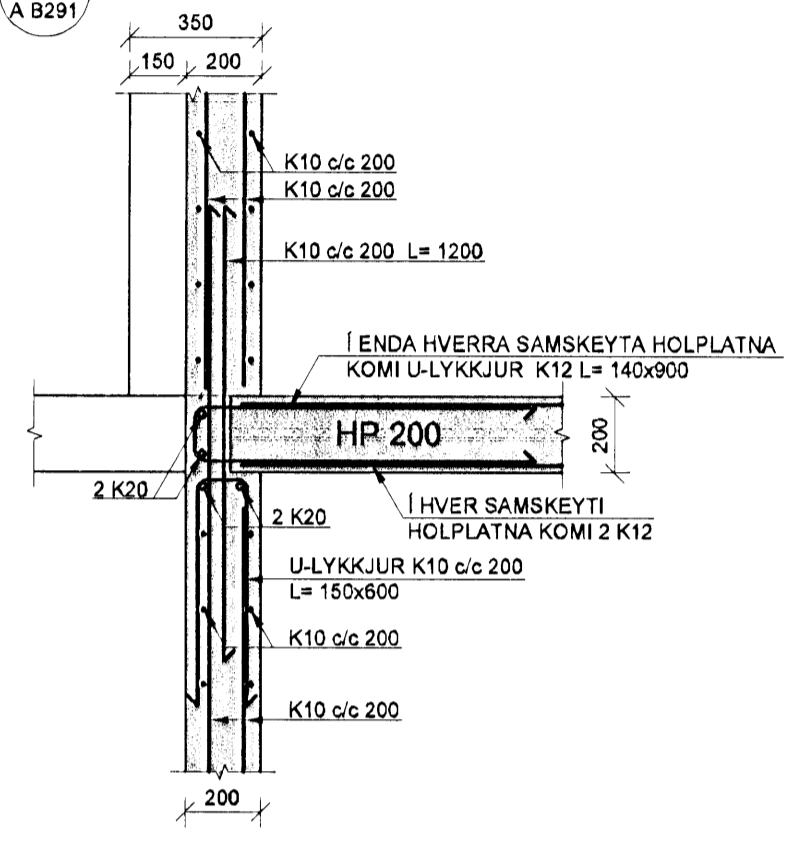
DEILI 7
1:20 A B291



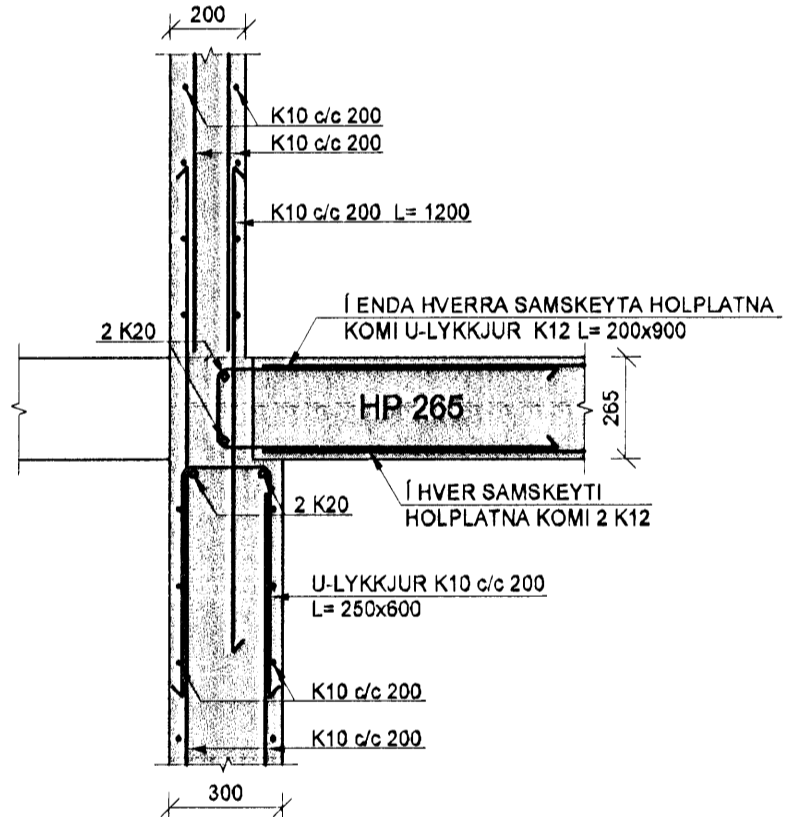
DEILI 8
1:20 A B291



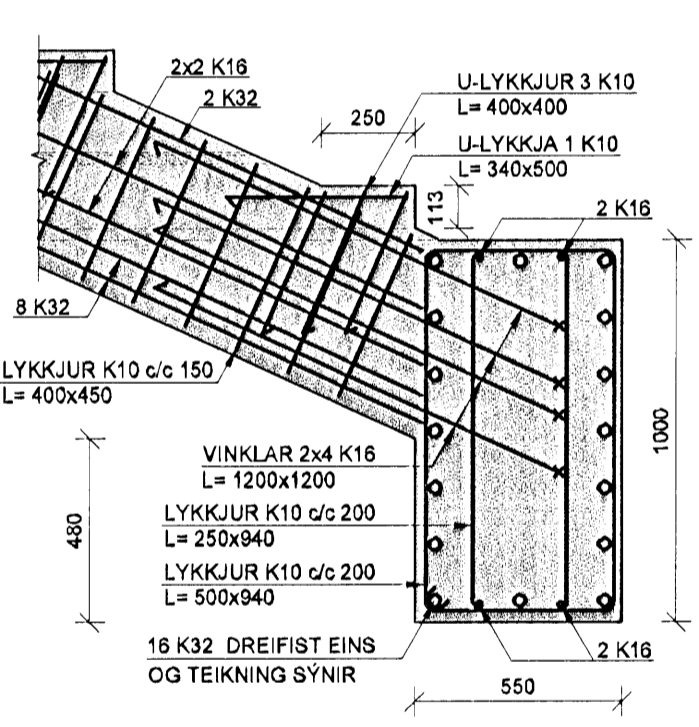
DEILI 9
1:20 A B291



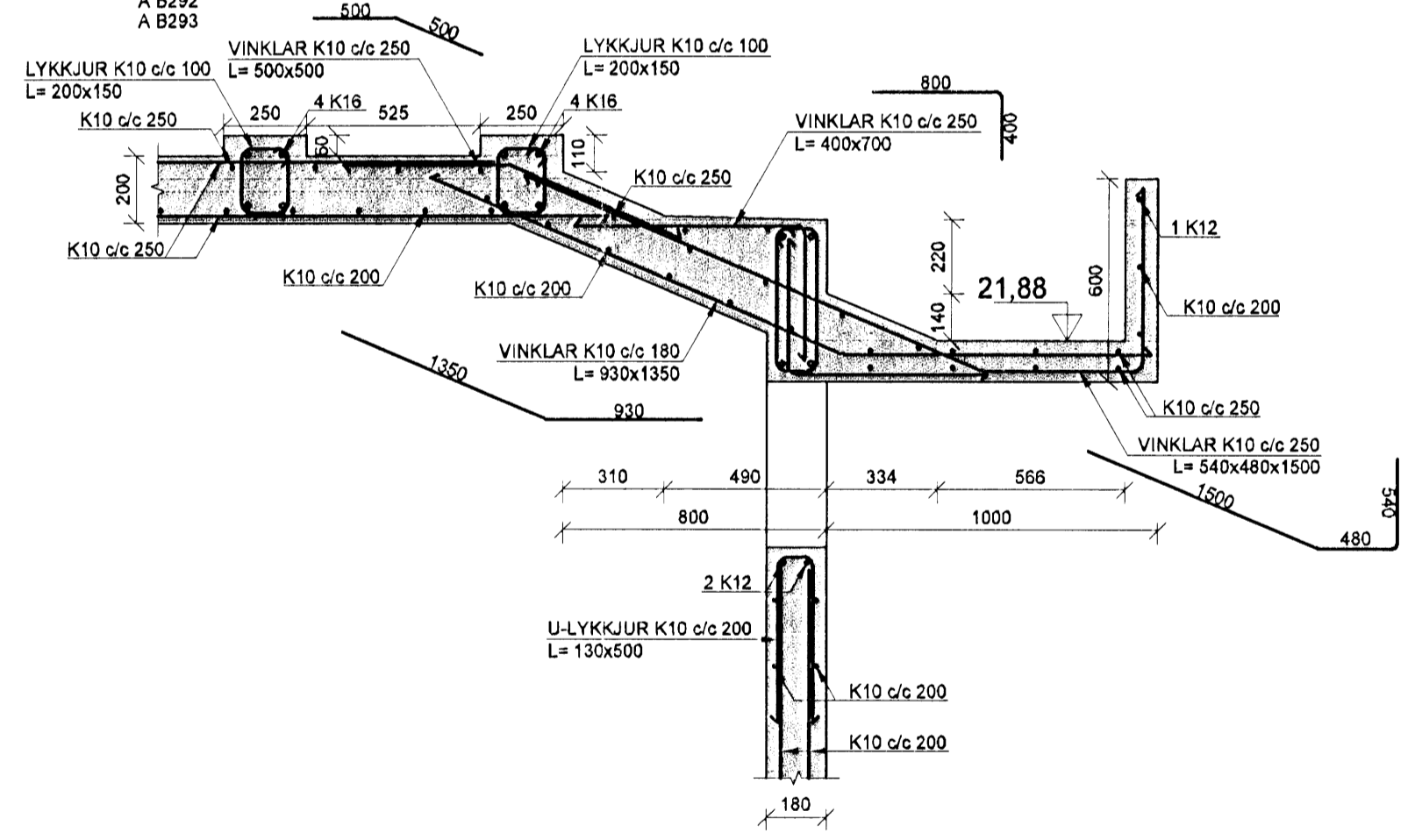
DEILI 10
1:20 A B291



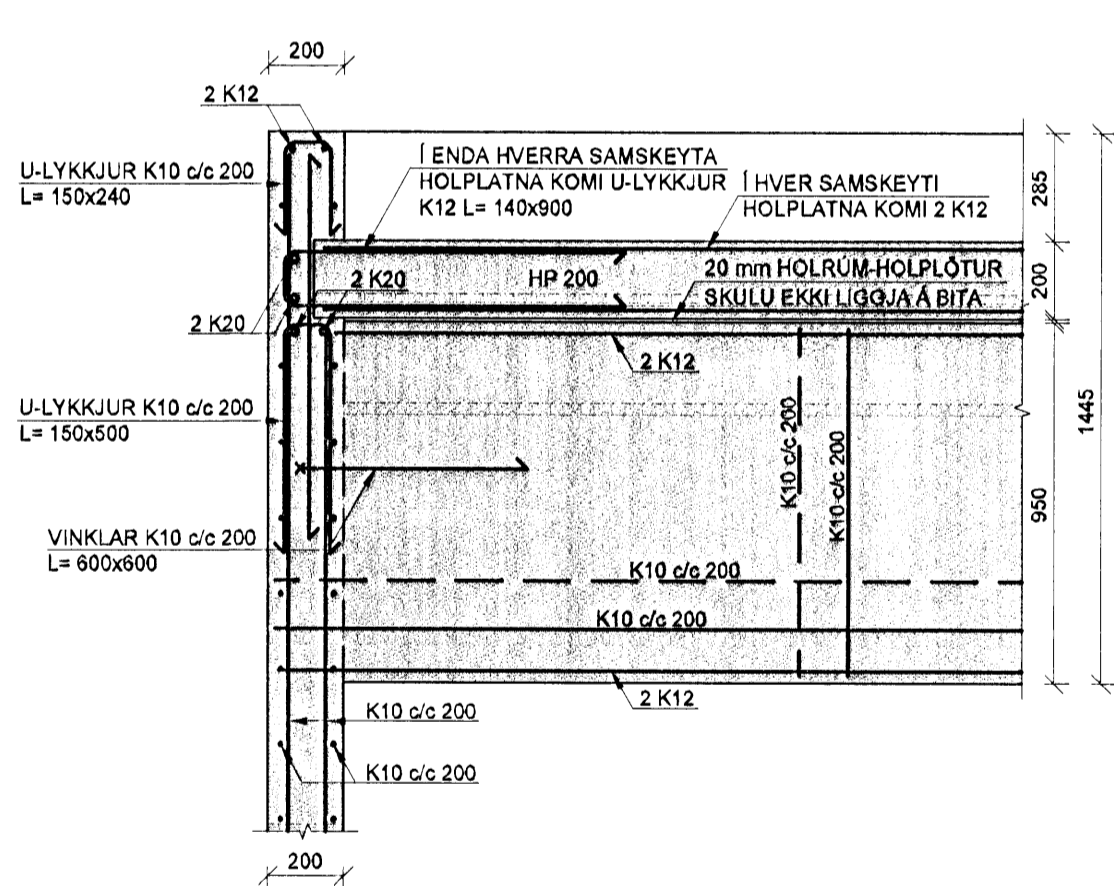
DEILI 11
1:20 A B291



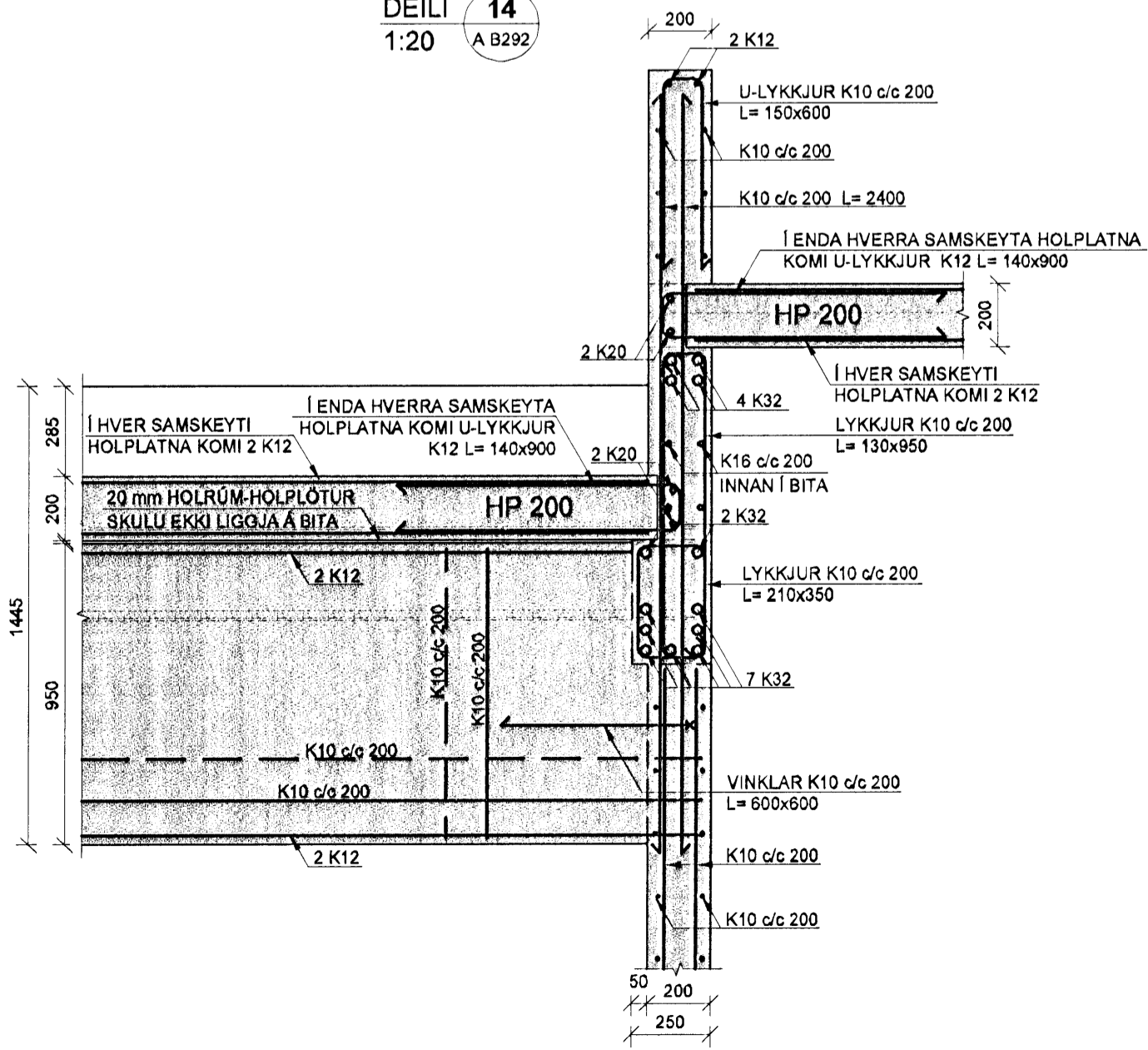
DEILI 12
1:20 A B291



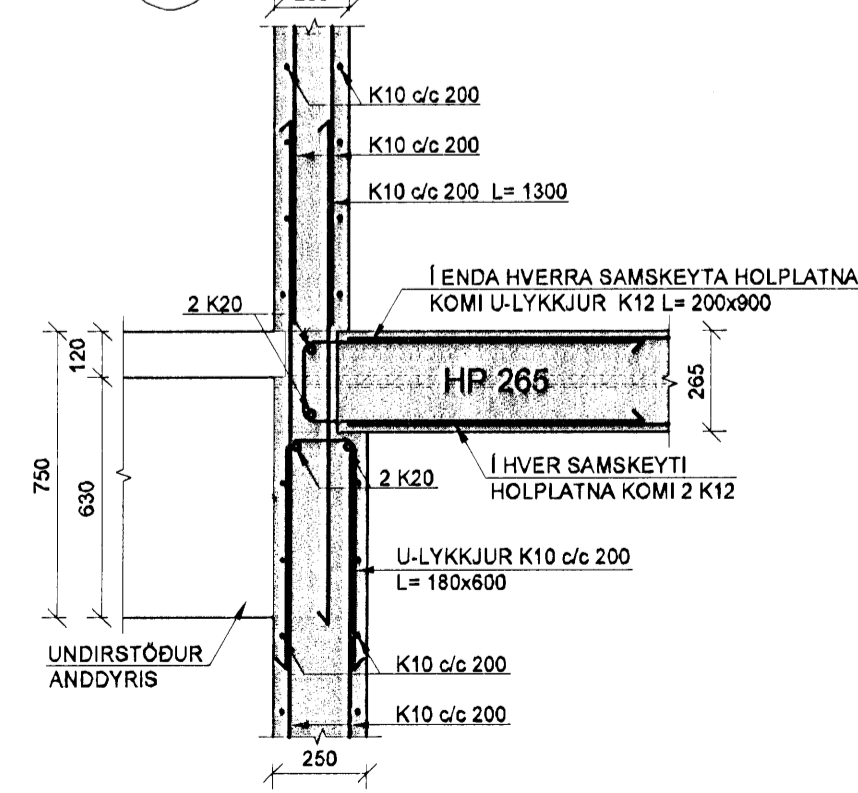
DEILI 13
1:20 A B292



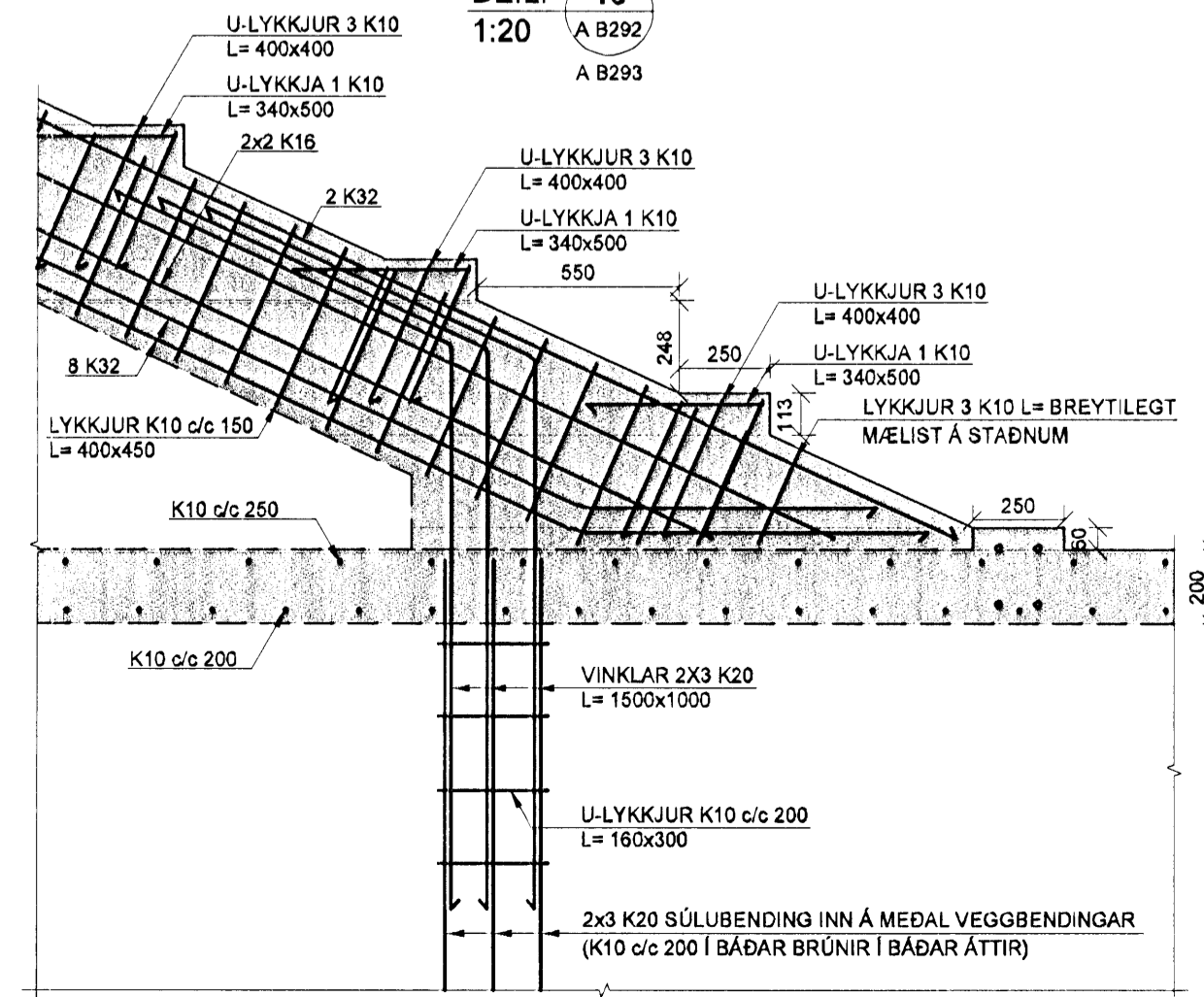
DEILI 14
1:20 A B292



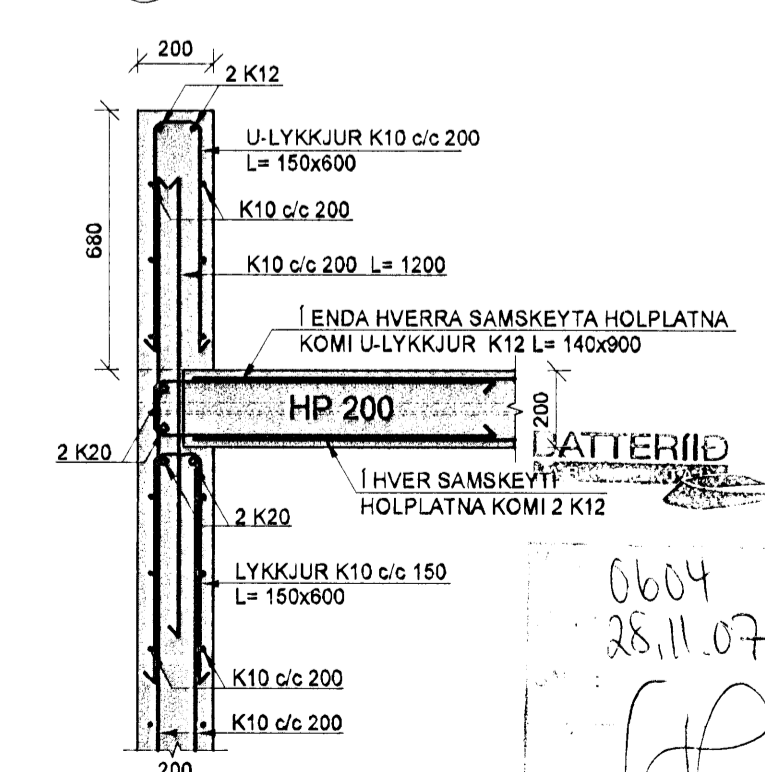
DEILI 15
1:20 A B292



DEILI 16
1:20 A B292



DEILI 17
1:20 A B292



13 FEB 2009
VSB

SKÝRINGAR

PUNKTALÍNA TÁKNAR VEGGI / BITA FYRIR OFAN PLÖTU.

BENDING:

ALLIR STEYPTIR ÚTVEGGIR MED TVÓFALDRI BENDINGU K10/c200 Í BÁÐAR ÁTTIR. #
ALLIR STEYPTIR INNVEGGIR MED TVÓFALDRI BENDINGU K10/c200 Í BÁÐAR ÁTTIR. #
ALLIR STEYPTIR INNVEGGIR MED TVÓFALDRI BENDINGU K12/c200 Í BÁÐAR ÁTTIR. #

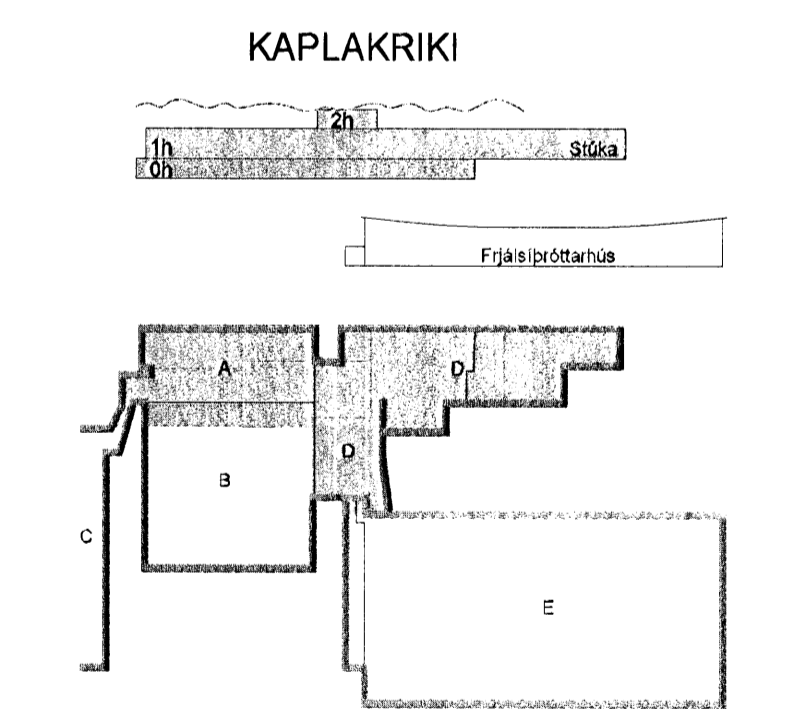
ALMENNT SKULU TENGIJARN UPP Í VEGGI STANDA MINNST 500mm UPP FYRIR EFRRI BRÚN PLÖTU. Í ALLA VEGGDENA OG KRINGUM ÖLL OP KOMI 2 K12 BUNDINN Í LYKKJUR K10/c250 L= Yx500.

NEÐANGREIND LÍNA SÝNIR MÖRK EFRIBENDINGU. JARN SKAL ALLTAF SKEYTILENGT ÚT FYRIR MÖRK EFRIBENDINGAR.

TILVÍSANIR:

ALMENNAR SKÝRINGAR: SJÁ BL.NR.06811-B000.
MÁLSETNINGAR Á VEGGJUM: TEIKNING ARKITEKTS.
KÓTAR: TEIKNING ARKITEKTS.
GÓT Í PLÖTUM OG VEGGJUM: TEIKNING LAGNAHÖNNUDA.

BROTÞÓLSFLOKKUR STEYPU: SJÁ BL.NR.06811-B000.



VSB
VERKFRÆÐISTOFA

BÆJARHRAUN 20 · 220 HAFNARFJORDUR · KENNIT. 710796-2899
vab@vab.is · Sími 595 8600 · Fax 585 9810 · www.vab.is

Áritun 4810hónnuðar
Björn Guðlafsson Kt: 180550-4889

KAPLAKRIKI
HAFNARFIRÐI

Verkfari
Burðarvirki
Slúka og fjölbrotasalur/Veggir og plötur
Sníð og sérmýndir

Hannað	Teiknað	Yfirfarið	Kvarfi	Síða
BIB	BIB	BG	1:20	/A1
Dags.	Verkefni	Teikning	Útgáfa	
30.04.2007	06811	A B297		A

V:\2006\06811\06811-Kaplakriki-FH\Sheet\B06811-B297-Veggir-plötur-sérmýndir-A.rvt