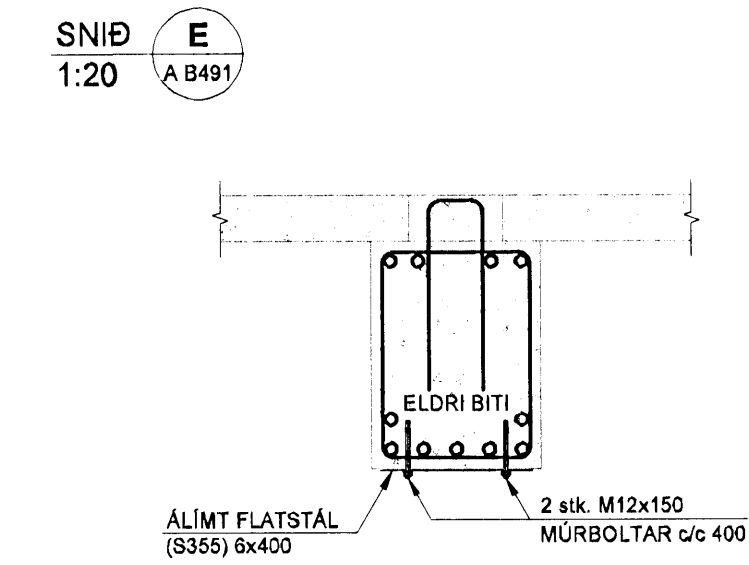
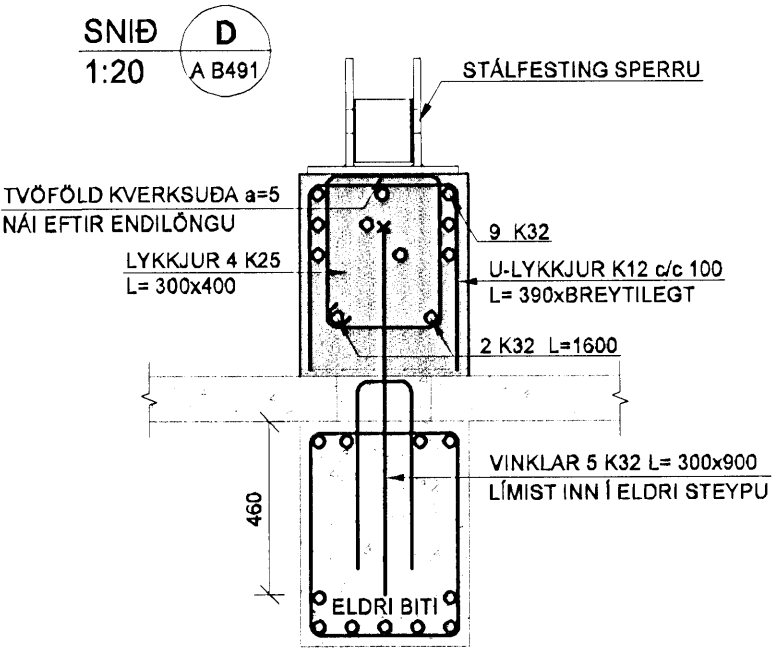
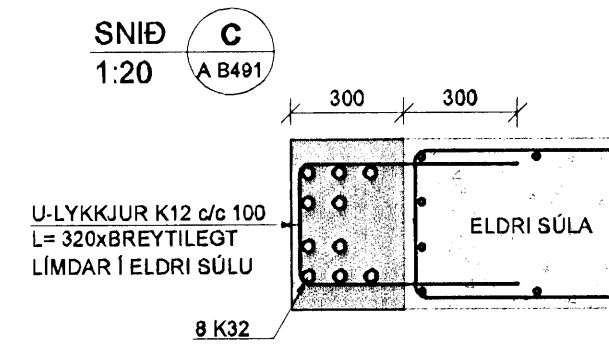
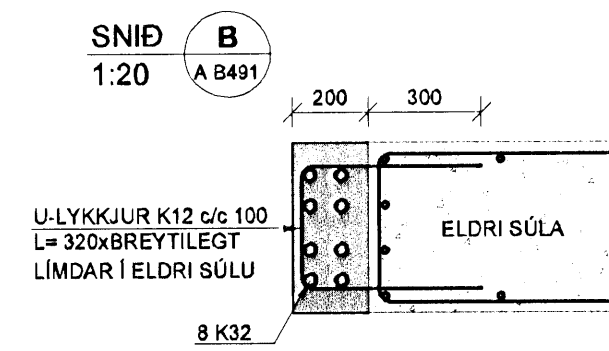
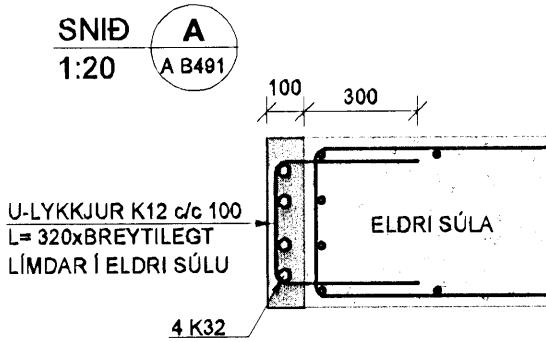
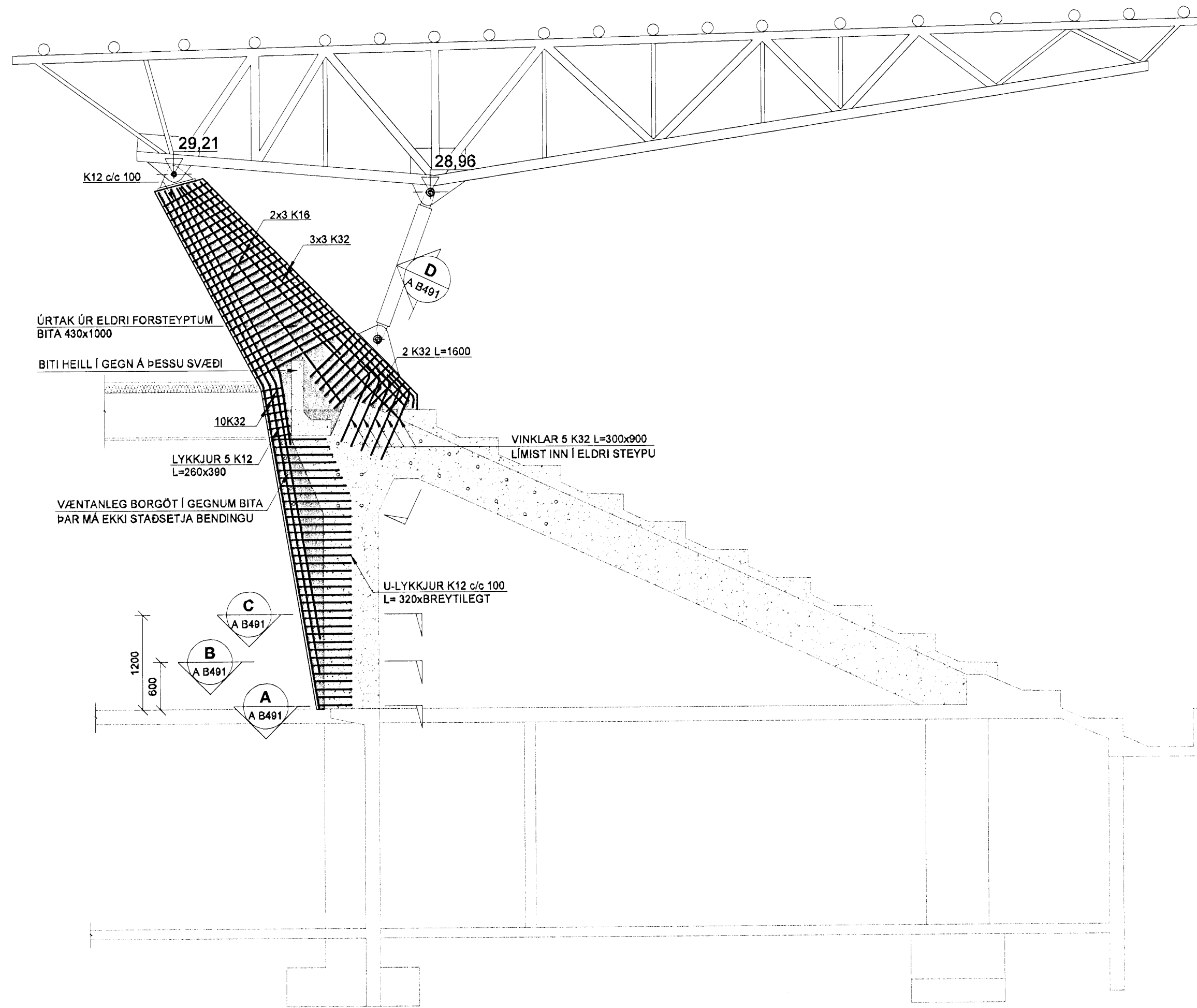


SNID **SM1** STÚKUSTALLAR Í ELDRI STÚKU OG  
1:50 A B491 TENGING DEIRRA VIÐ ELDRI STÚKURAMMA



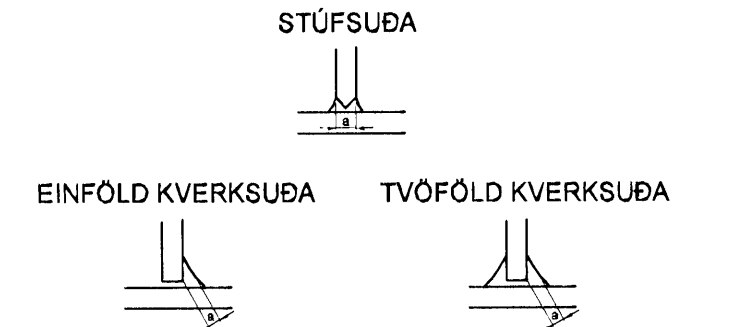
13 FEB 2008  
U28

**SKÝRINGAR**

**STÁLVIKRI:**  
ALLT STÁL S235 Í SAMRÆMI VIÐ EN 10027 OG EN 10025. ALLA STÁLPRÓFILA Í SPERRUM SKAL SJÓÐA SAMAN MEÐ KVERKSÚDU a=5 SEM NÆR ALLAN HRING PRÓFÍLS.

**SUÐUR:**  
SUÐUEFNI SKAL UPPTYLLA KRÓFUR BS 317.1 EDA SAMBÆRILEGA STAÐLA. SUÐUVINNA SKAL FRAMKVÆMD AF SUÐUMÖNNUM SEM HAFNA HÆFNISPRÓF SKV. ÍST EN 287-1. VIÐ 20% STIKKPRUFU NÁI SUÐAN MINNST KARAKTER C. SKV. STAÐLI DS/EN 25817

SKÝRINGAR Á SUÐUTEGUND:



**FESTINGAR:**

BOLTAR SKULU EIGI VERA AF LAKARI GÆÐUM EN 8.8. RÆR Á BOLTUM SKULU VERA ÞANNIG GERÐAR AD HERSLA Á ÞEIM GETI EKKI MEÐ NOKKRU MÓTI LOSNAD. BOLTAR,SKRÚFUR OG NAGLAR SEÚ HEITGALVANISERUD. UNDIR ALLA BOLTAHAUSA OG RÆR SEM LIGGJA AD TRÉ SKAL SETJA SKÍFUR MEÐ ÞVERMÁL 3xÞVERMÁL BOLTA.

**TILVÍSANIR:**

ALMENNAR SKÝRINGAR: SJÁ BL.NR.06811-B000.

MÁLSETNINGAR Á VEGGJUM: TEIKNING ARKITEKTS.

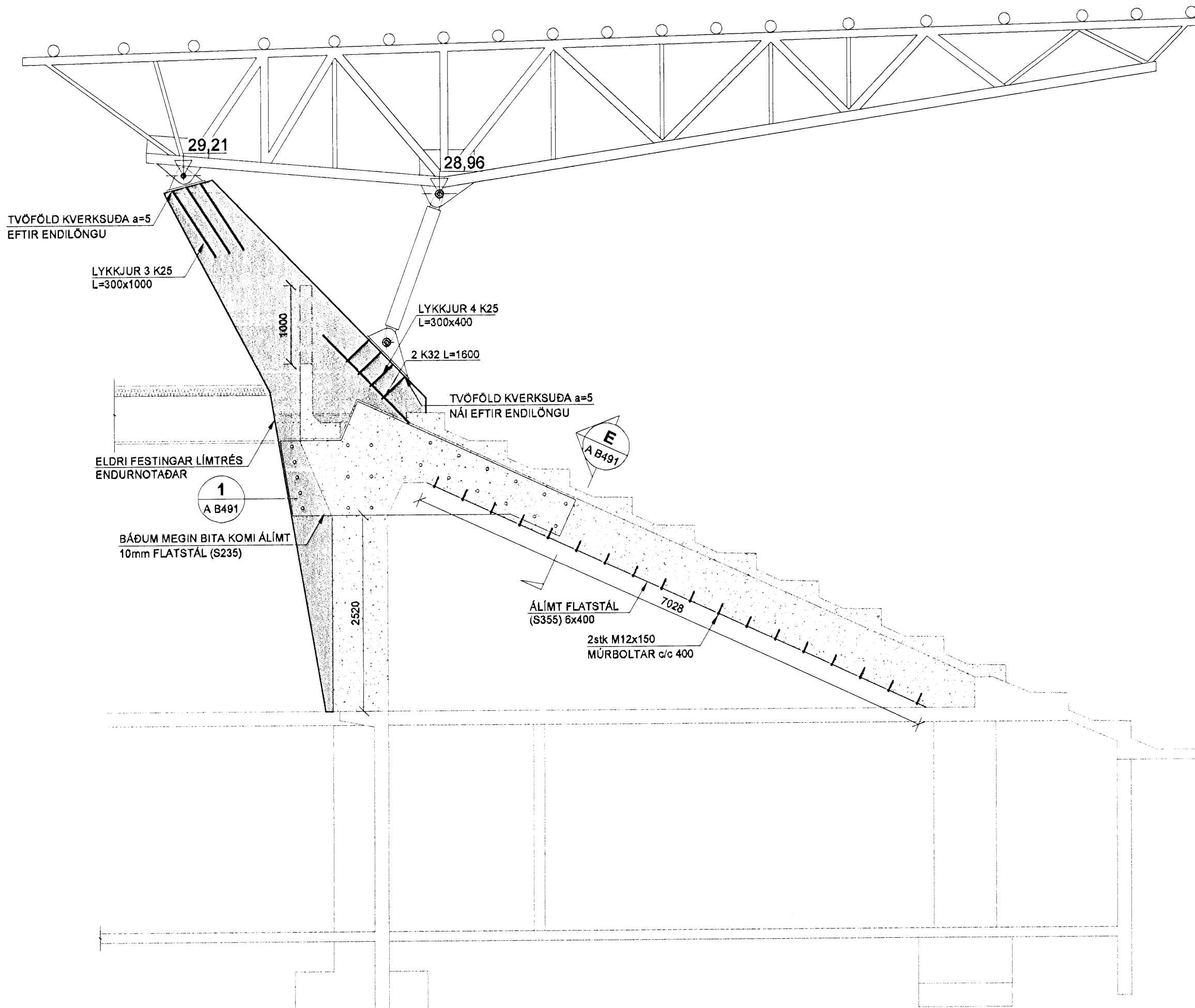
KÓTAR: TEIKNING ARKITEKTS.

GÓT Í PLÖTUM OG VEGGJUM: TEIKNING LAGNAHÖNNUÐA.

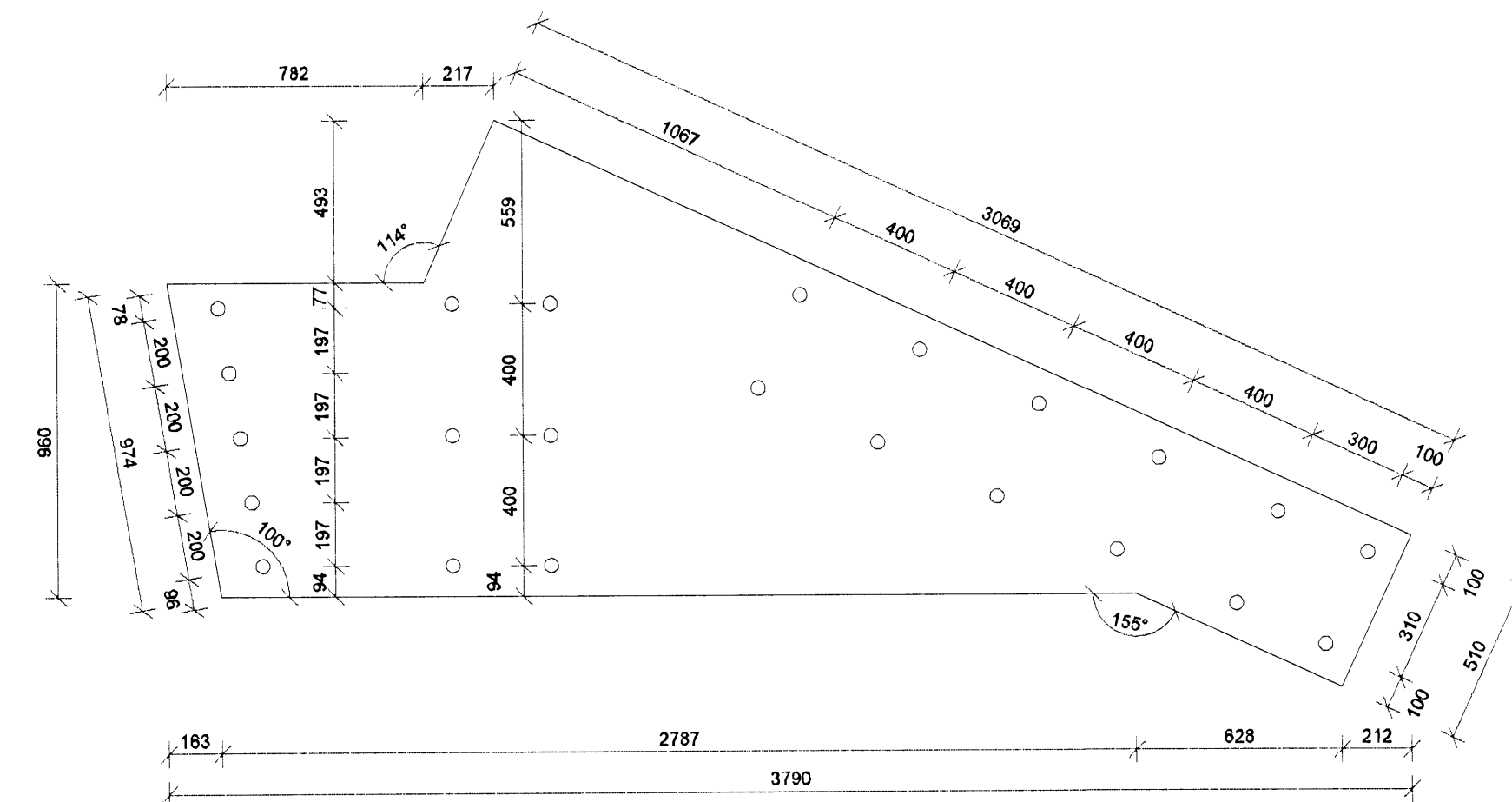
**BROTÞÓLSFLOKKUR STEYPU:**

SJÁ BL.NR.06811-B000.

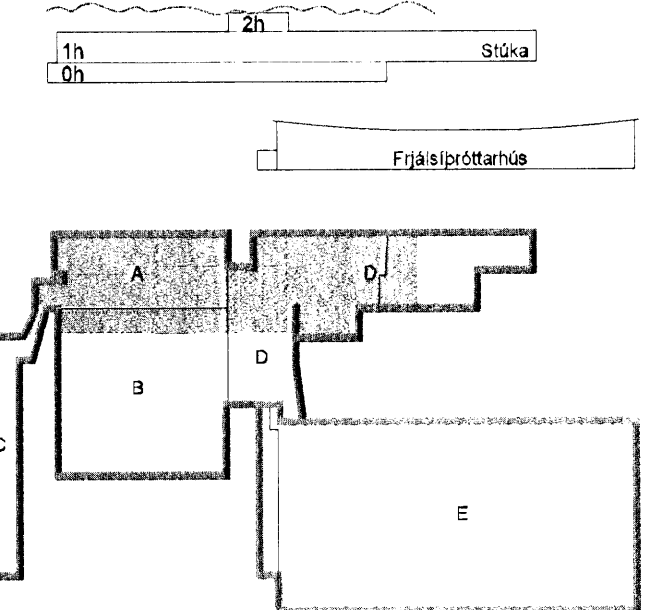
SNID **SM1** STYRKING ELDRI STÚKURAMMA OG  
1:50 A B491 TENGING STÁLSPERRUFESTINGA VIÐ STÚKSTALLA



DEILI **1** 1:20 A B491



**KAPLAKRIKI**



A 23.11.07 Verkefning BIB/BO  
Útg. Dags. Skýring Hannad/Yfirfarad



**VERKFRÆÐISTOFA**

BÆJARHRAUN 20 - 223 HAFNARFJÖRDUR - KENNIT. 710799-2899  
vsb@vsb.is Sími 585 8600 Fax 585 9810 www.vsb.is

Áritun sérhönnuðar  
Bygm Guðafsson Kt:180650-4888 Björn Guðafsson

Verkefni  
**KAPLAKRIKI HAFNARFIRÐI**

Verkið  
Burðarvirki  
Styrking á eldri stúku / Stálvirki  
Sníð og sérmyndir

Hannad	Teiknað	Yfirfarad	Kvarði	Síða
HÖJ	BIB	BG	1:50 / 1:20 / A1	-
Dags	Verkefni	Teikning	Útgáfa	
30.04.2007	06811	A B491	A	

BATTERIÐ  
06.04  
28.11.07  
[Signature]