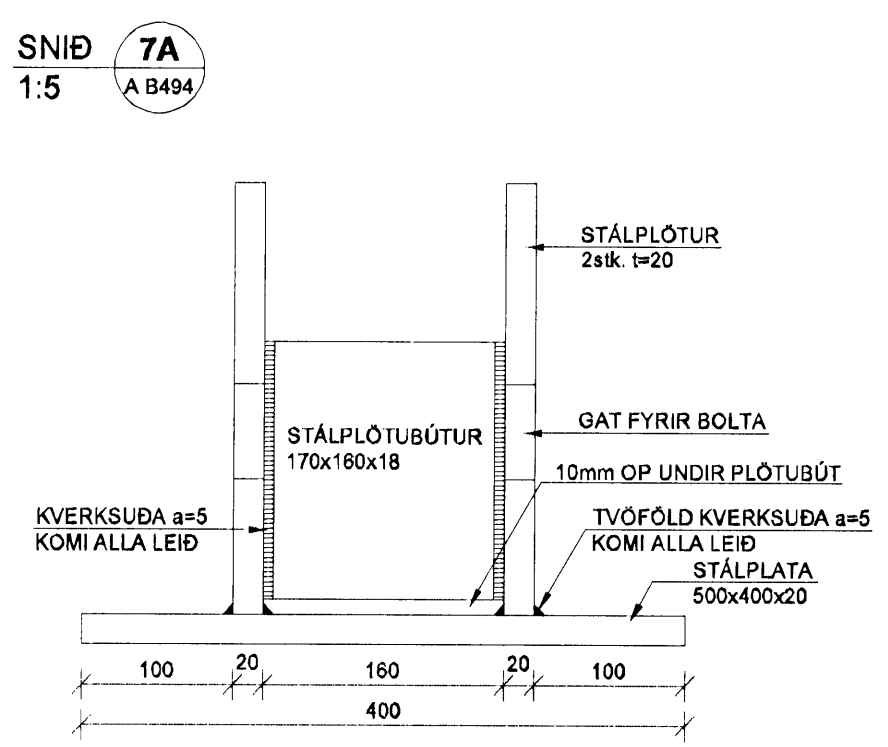
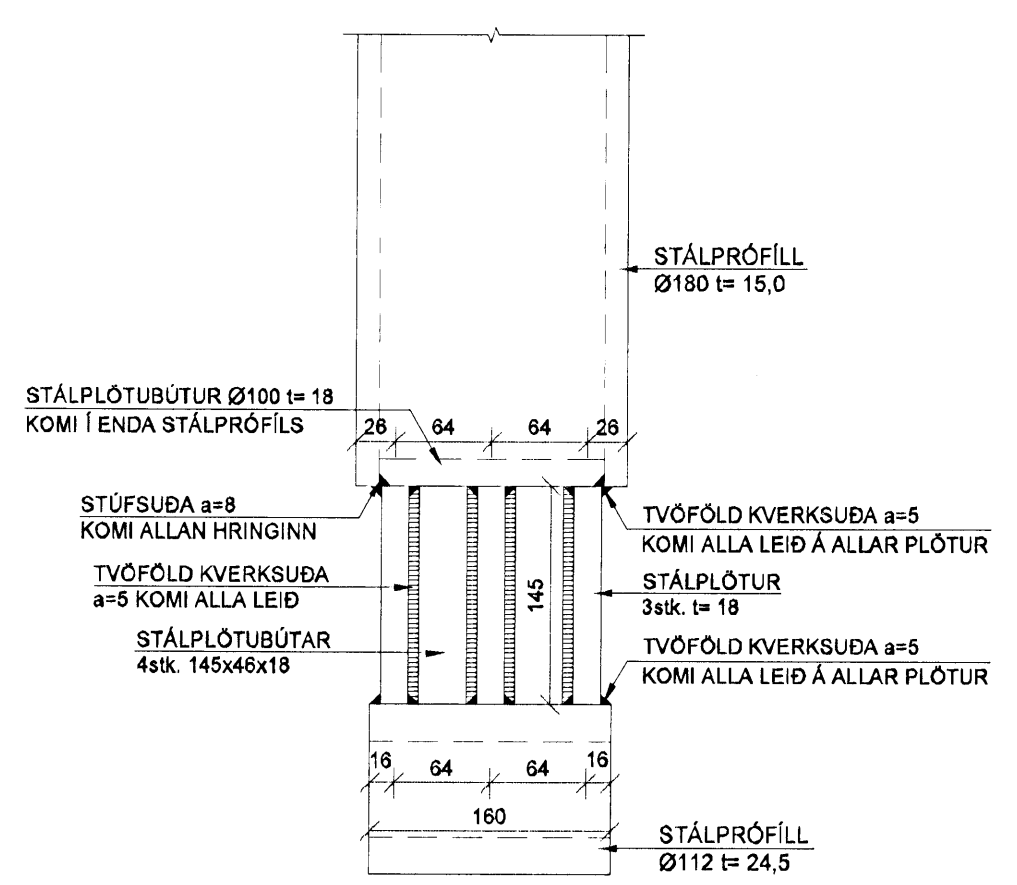
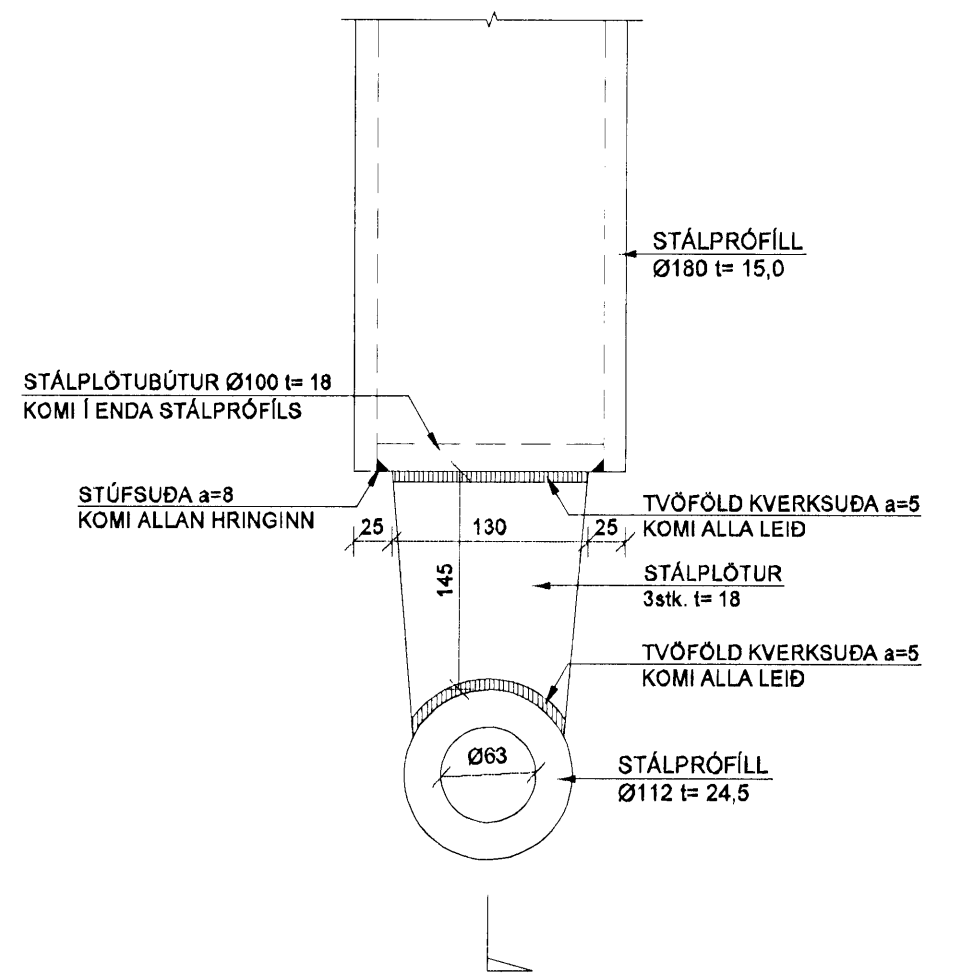
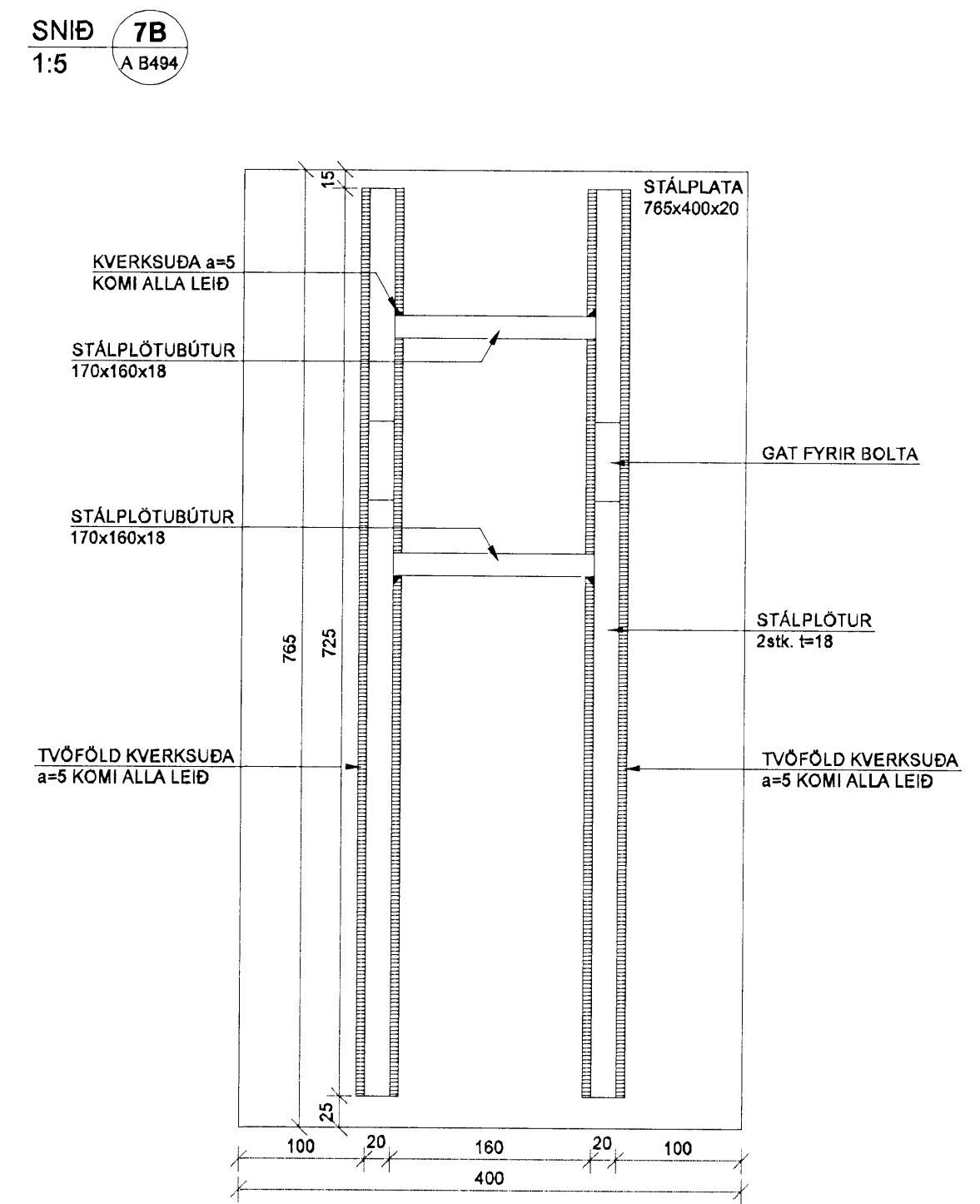
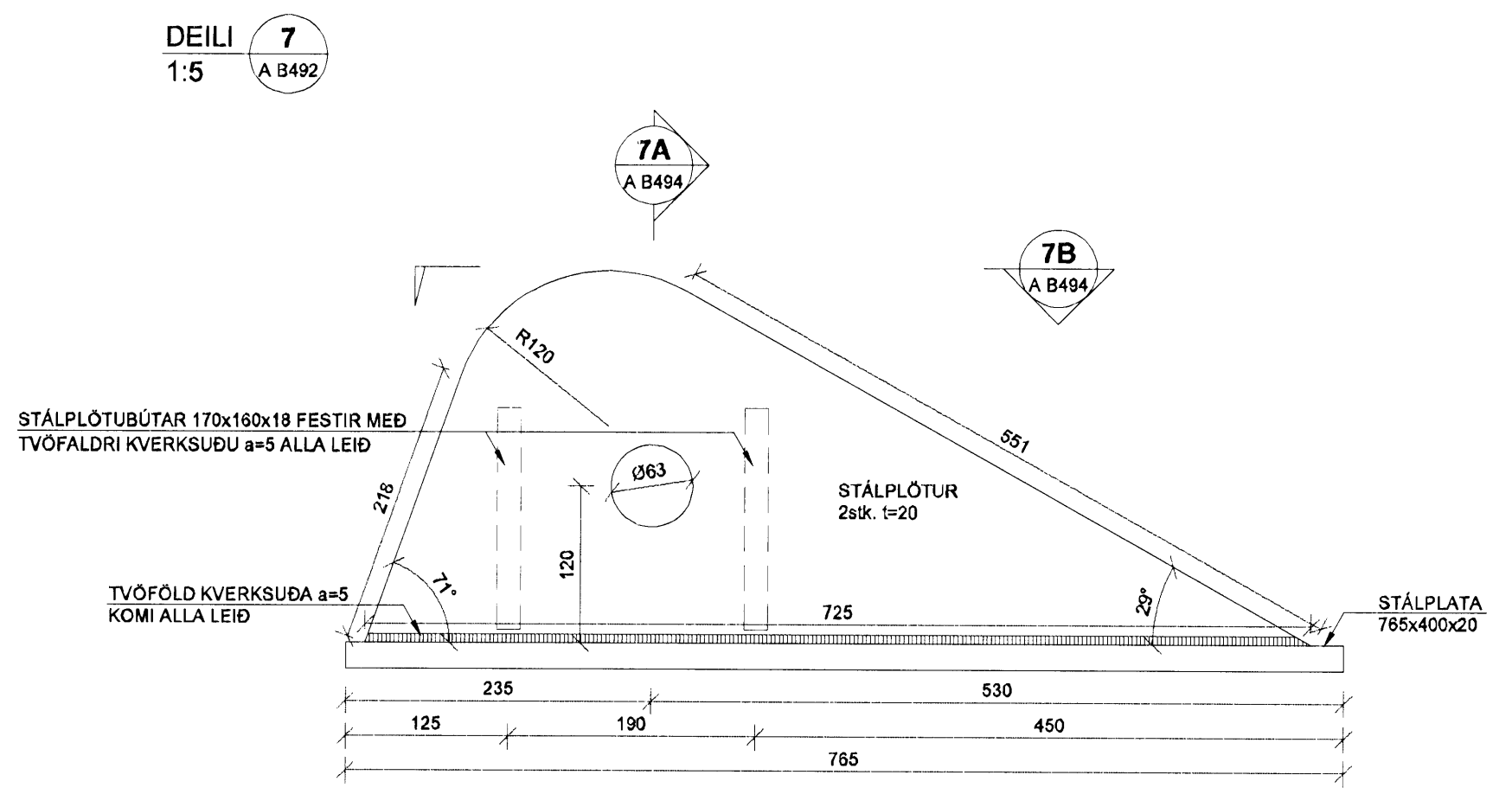
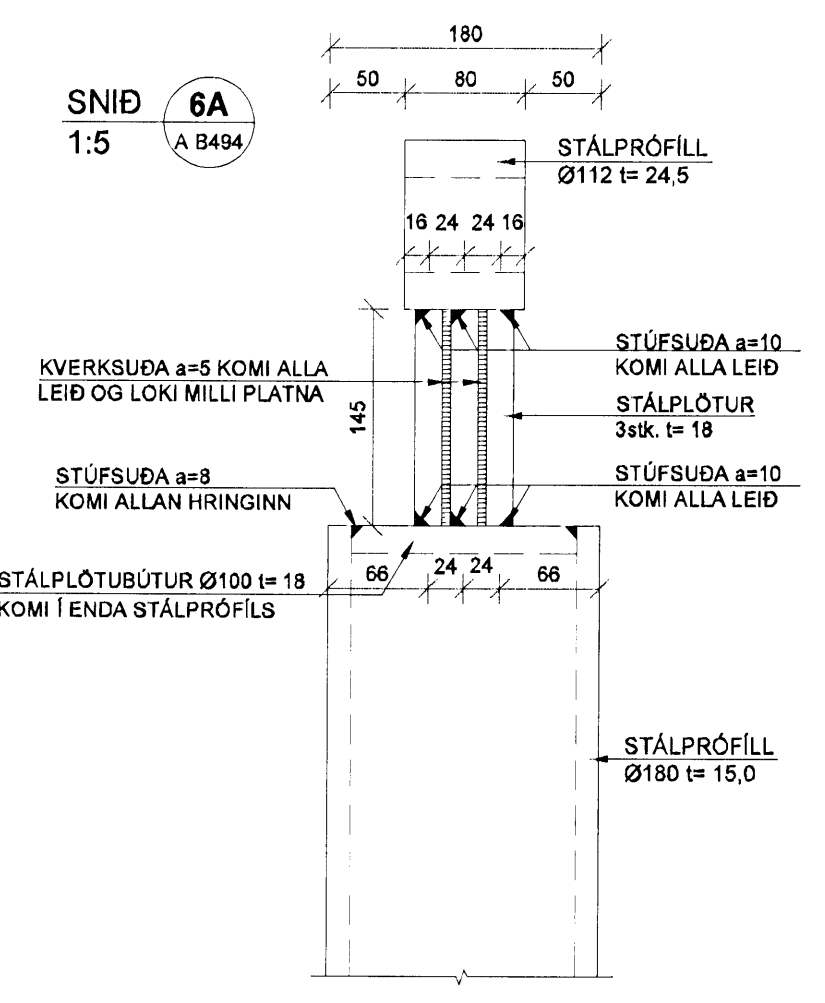
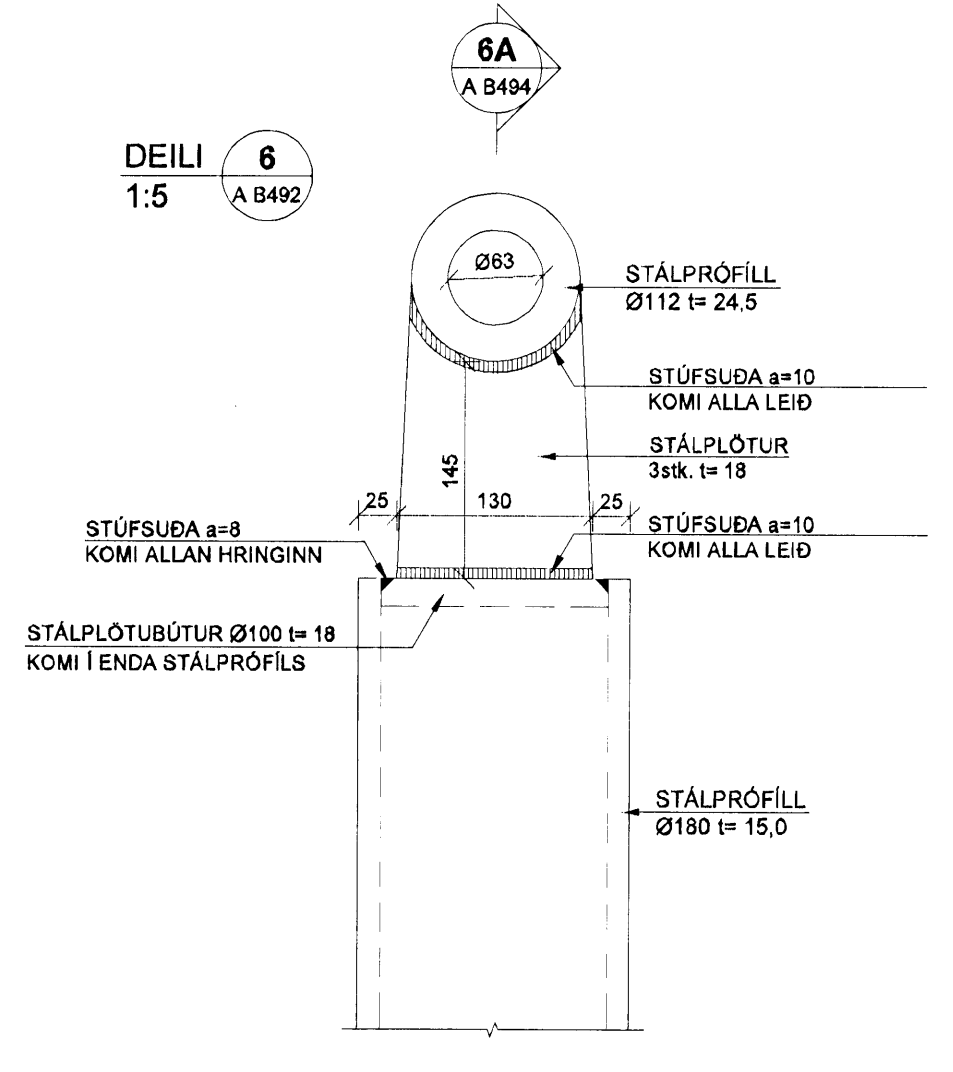


A. 23.11.07 Verkefning  
 Útg. Daga Skýring  
 Hannas Yfirfand  
 VSB  
 15. FEB 2008

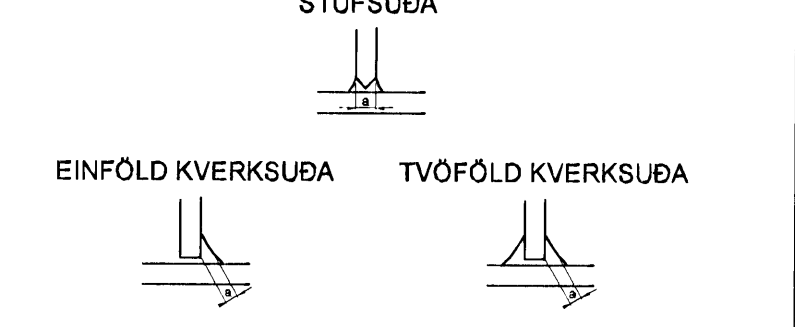


**SKÝRINGAR**

**STÁLVIKRI:**  
ALLT STÁL S235 Í SAMRÆMI VÍÐ EN 10027 OG EN 10025. ALLA STÁLPRÓFILA Í SPERRUM SKAL SJÓÐA SAMAN MED KVERKSUDU a=5 SEM NÆR ALLAN HRING PRÓFÍLS.

**SUÐUR:**  
SUÐUEFNI SKAL UPPFYLLA KRÓFUR BS 317.1 EÐA SAMBÆRILEGA STAÐLA. SUÐUVINNA SKAL FRAMKVÆMD AF SUÐUMÖNNUM SEM HAFNA HVEFNISPRÓF SKV. ÍST EN 287-1. VÍÐ 20% STIKKPRUFU NÁI SUÐAN MINNST KARAKTER C. SKV. STAÐL DS/EN 25817

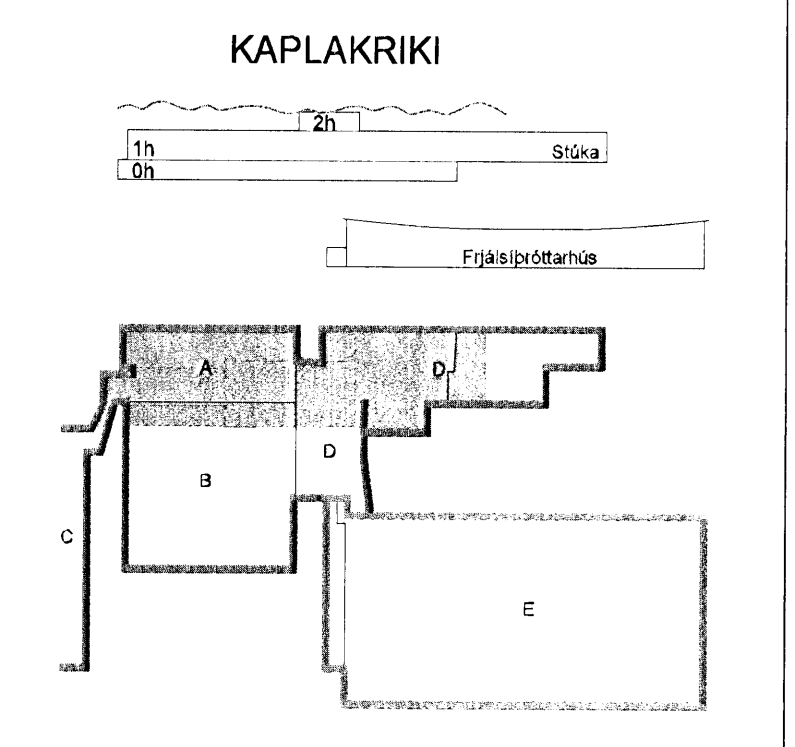
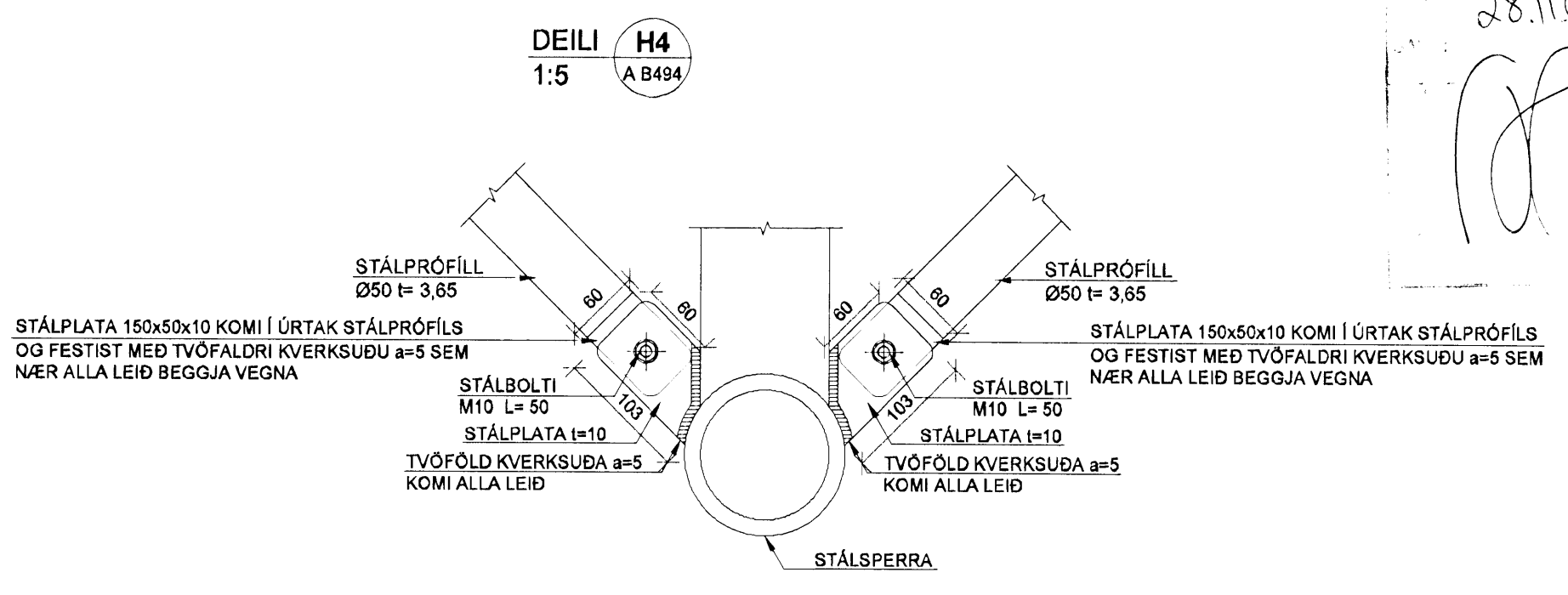
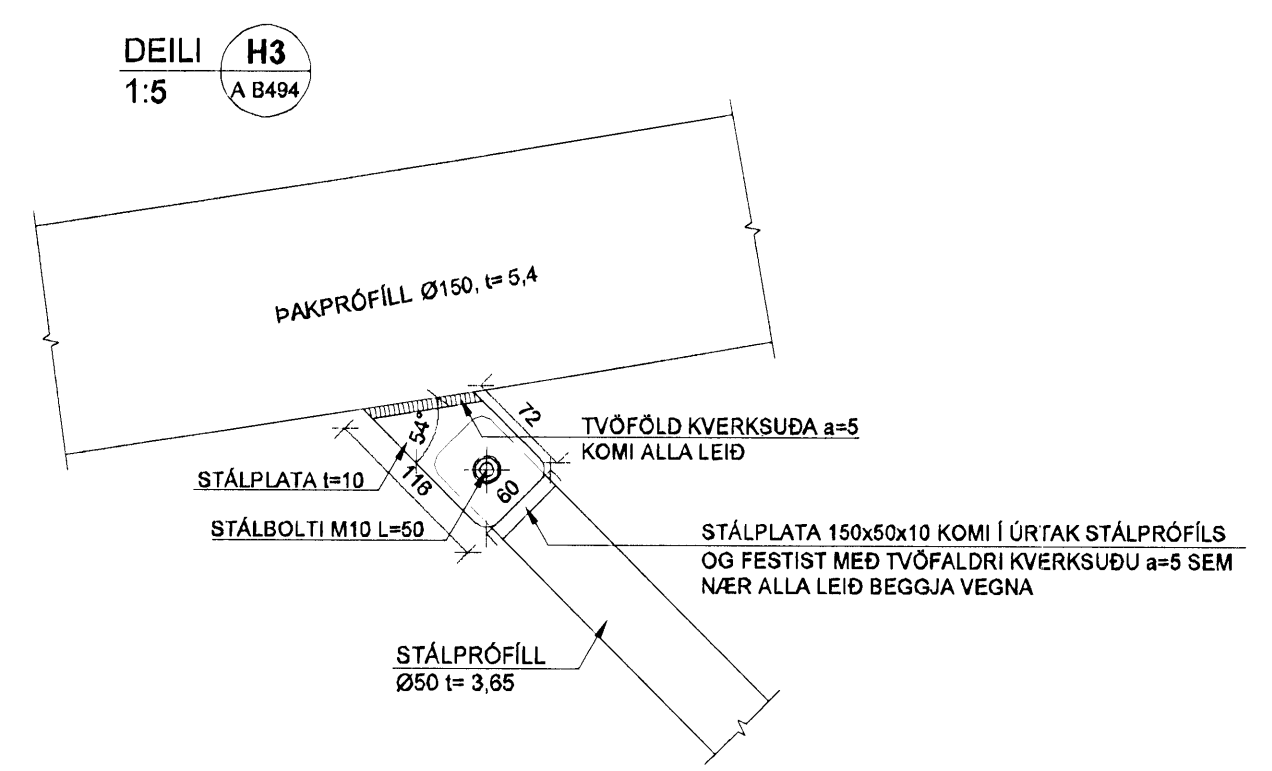
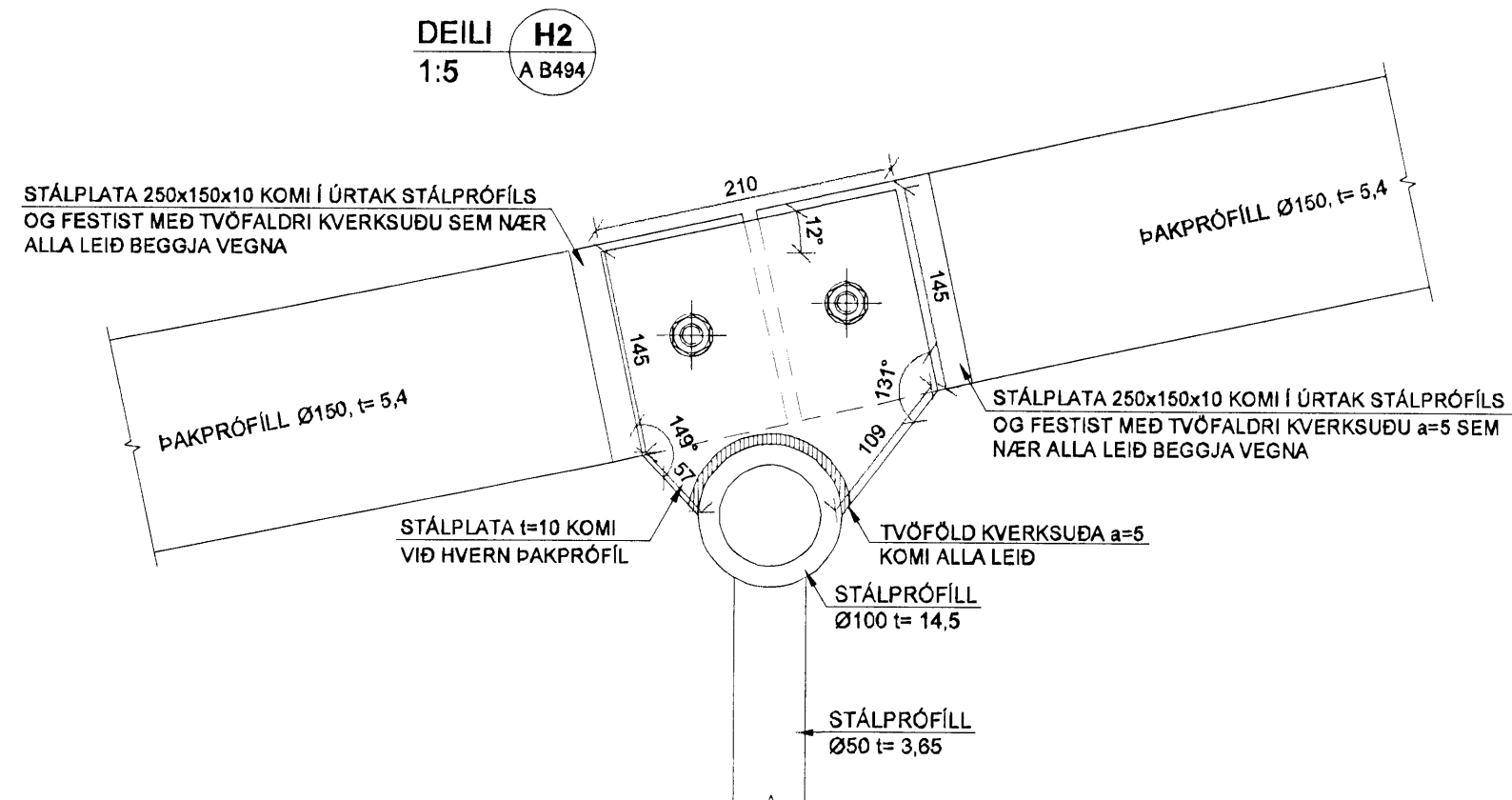
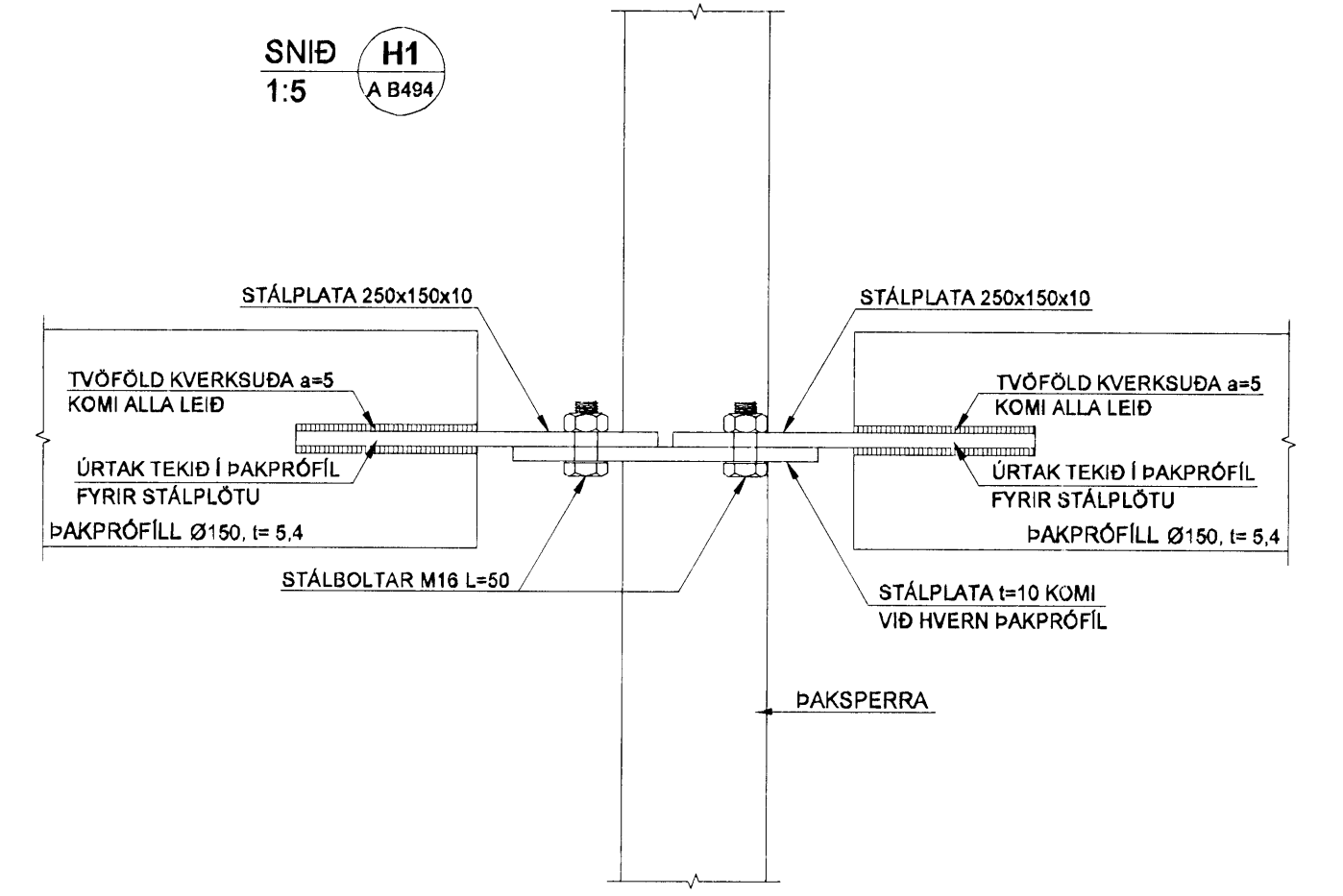
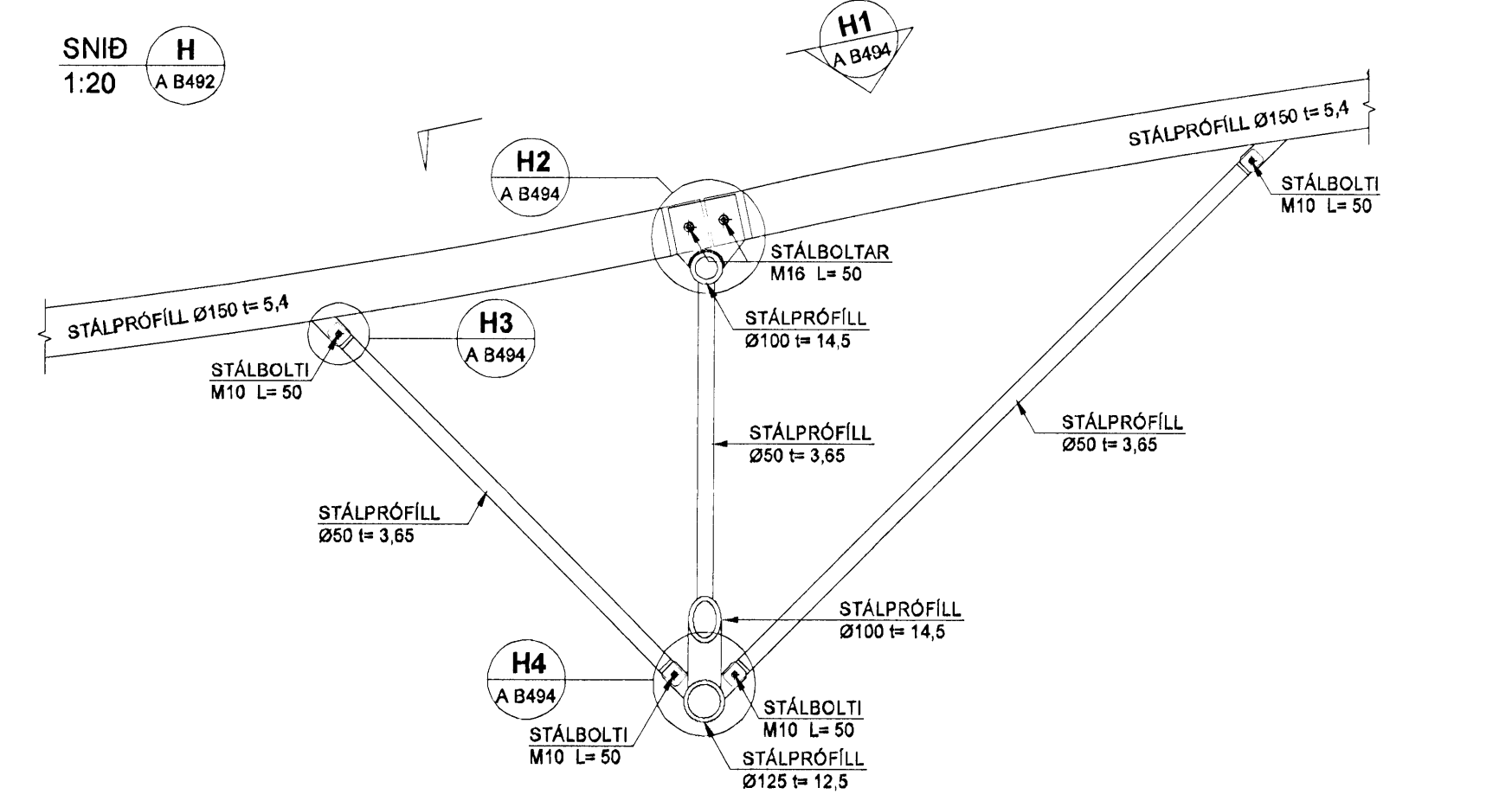
SKÝRINGAR Á SUÐUTEGUND:



**FESTINGAR:**  
BOLTAR SKULU EIGI VERA AF LAKARI GÆÐUM EN 8.8. RÆR Á BOLTUM SKULU VERA ÞANIG GERÐAR AÐ HERSLA Á ÞEIM GETI EKKI MED NOKKRU MÓTI LOSNAÐ. BOLTAR SKRÚFUR OG NAGLAR SEU HEITGALVANISERUÐ. UNDIR ALLA BOLTHAUSA OG RÆR SEM LIGGJA AÐ TRÉ SKAL SETJA SKÍFUR MED ÞVERMÁL 3xÞVERMÁL BOLTA.

**TILVÍSANIR:**  
ALMENNAR SKÝRINGAR: SJÁ BL.NR.06811-B000.  
MÁLSETNINGAR Á VEGGJUM: TEIKNING ARKITEKTS.  
KÓTAR: TEIKNING ARKITEKTS.  
GÓT Í PLÖTUM OG VEGGJUM: TEIKNING LAGNAHÖNNUDA.

**BROTÞOLSFLÖKKUR STEYPU:**  
SJÁ BL.NR.06811-B000.



BATTERIÐ  
 06.04  
 28.11.07

A. 23.11.07 Verkefning BÍB/BG  
Útg. Daga Skýring Hannas Yfirfand

**VSB**  
VERKFRÆÐISTOFA

BÆJARHRAUN 20 • 220 HAFNARFJÖRÐUR • KENNIT. 710796-2899  
vsb@vsb.is • Sími 595 8600 • Fax 595 8610 • www.vsb.is

Ártun sérhönnuðar  
Björn Guðafsson KÍ:180550-4989 Björn Guðafsson

Verkefni  
**KAPLAKRIKI HAFNARFIRÐI**

Verkefni  
Burðarvirki  
Skyggni yfir stúkur / Stálvirki  
Sníð og sémyndir

Harmáð	Teiknað	Yfirfand	Kvarði	Síða
BÍB	BÍB	BÍB	1:5 / 1:20	A1
Dags	Verkefni	Teikning	Útgáfa	
30.04.2007	06811	A B494	A	