

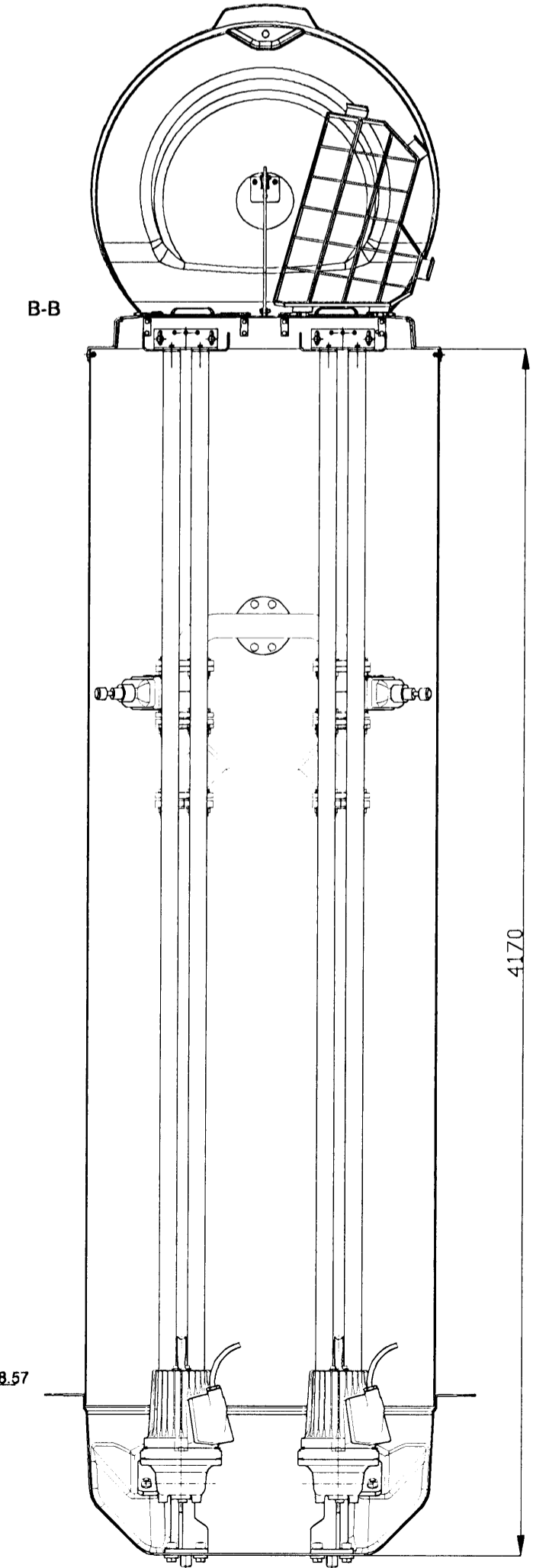
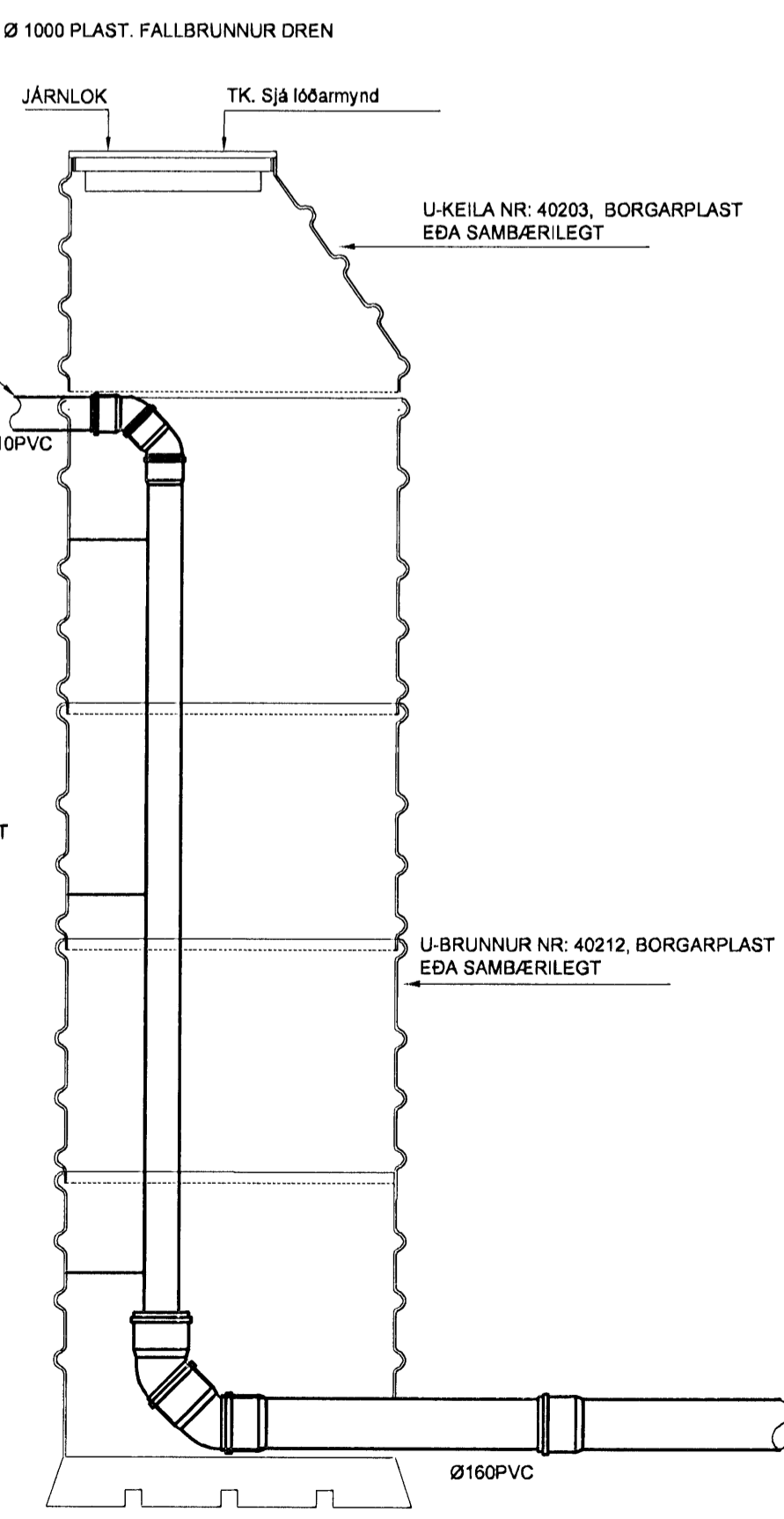
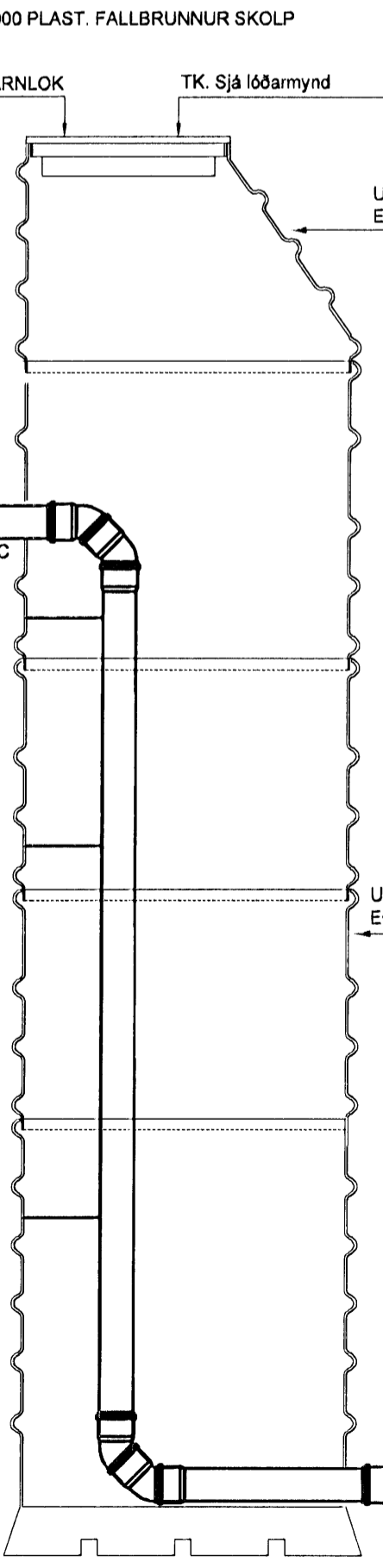
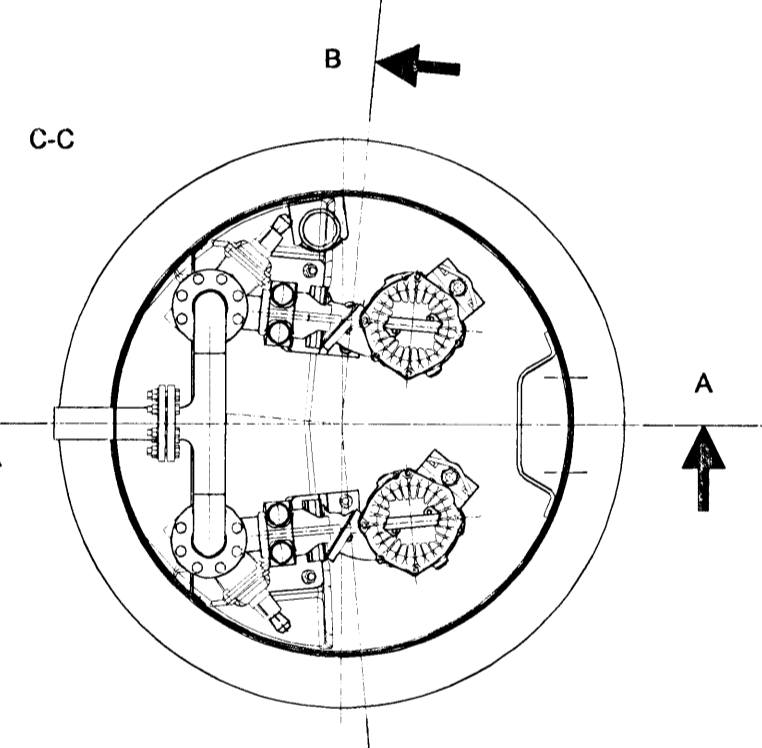
Sjá snið Z2 A B2-2

1.5m GRUNDFOS KP350 DÆLA MED LÖÐR. FLOTROFA

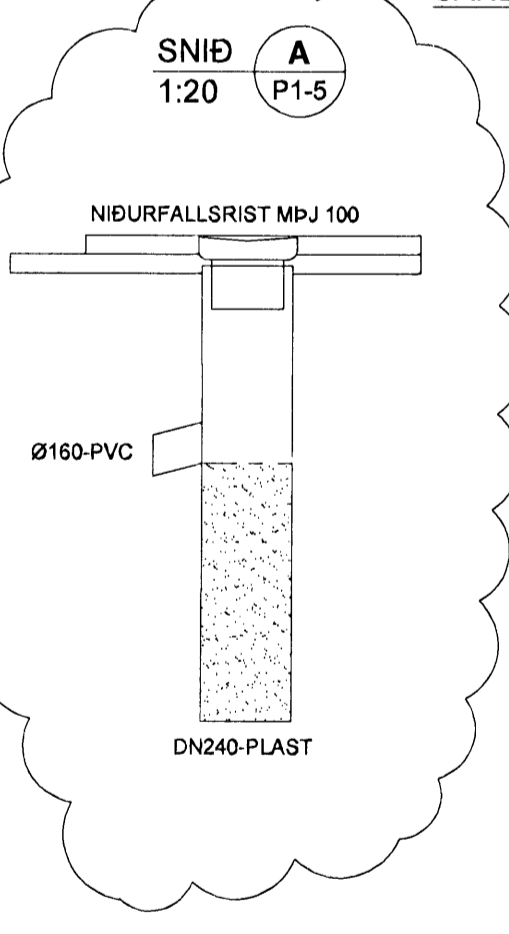
SNID C 1:20 P1-2

SNID D 1:20 P1-2

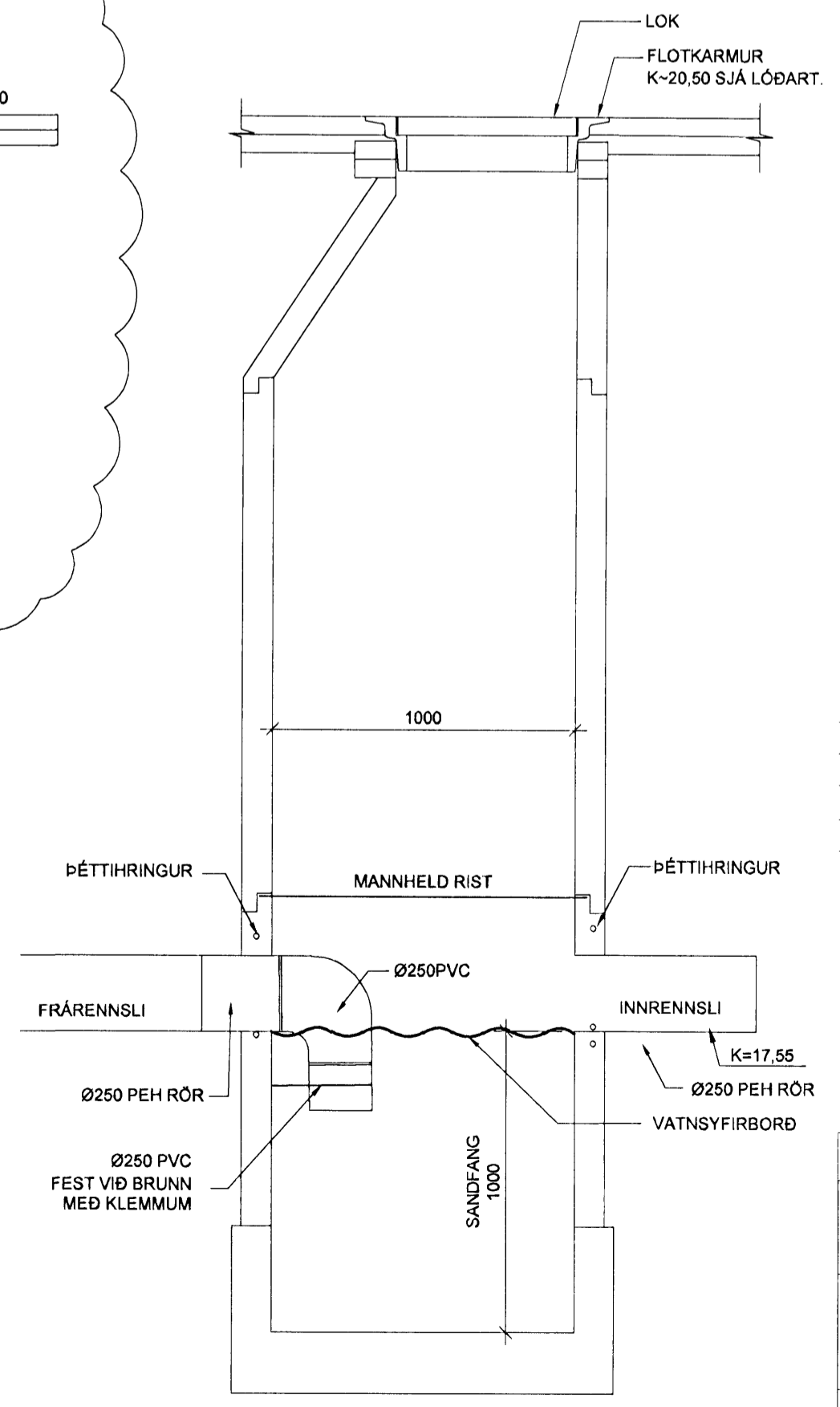
DÆLUBRUNNUR 1:20



▽ Min: 16.37  
▽ Botn: 16.08

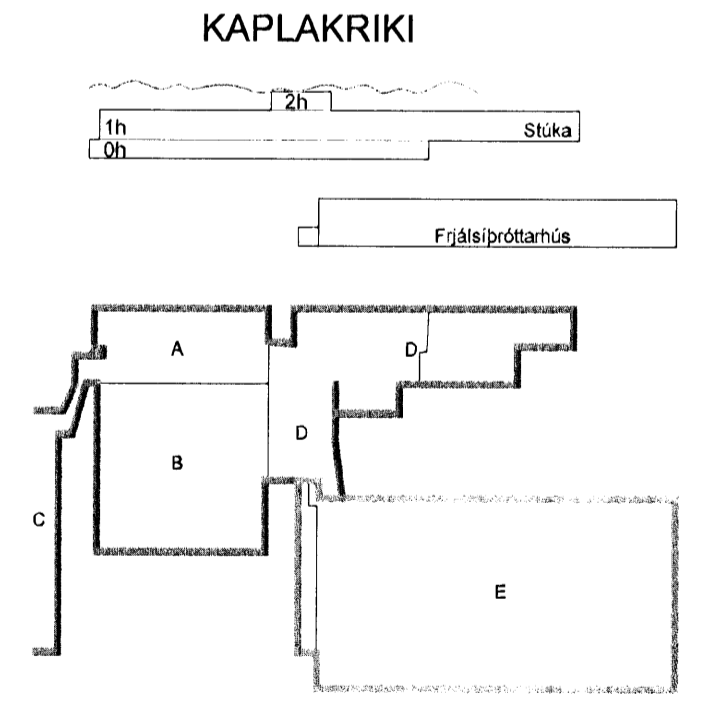


SANDFANGSBRUNNUR PLAN MED VATNSLÁS



Þessi skýring er höfundurinn.  
13. FEB. 2008  
VSB

BATTERIÐ  
VENK: 0604  
SÁM: 15.10  
SKÝRING:



D. 14.12.07 Breyting á sniði F + ný snið sett inn (eky) KMJ/SAS  
C. 07.12.07 Innsettur sandfangsbrunnur KMJ/SAS  
B. 23.11.07 Kötum breytt í dælugryfu KMJ/SAS  
A. 12.11.07 Breyting á dælugryfu KMJ/SAS  
Útg. Dags. Skýring Hannad/Virfanð

**VSB**  
VERKFRÆDISTOFA

BEJARHRAUN 20 · 220 HAFNARFJÖRDUR · KENNIT. 710796-2899  
vsb@vsb.is · Sími 585 8600 · Fax 585 8610 · www.vsb.is

Áritun sérhófnáðar  
Sveinn Áki Sverrisson Kt: 23086656609

Verkfræði  
**KAPLAKRIKI**  
HAFNARFIRÐI

Verkfræði  
Lagnir  
Grunnlagnir  
Snið og deili

Hannað KMJ	Teiknað KMJ	Yfirfarið SÁS	Kvaði 1:20	/A1	Síða -
Daga 19.02.07	Verkefni 06811	Teikning P011	Útgáfa D		

V:200809081106811-KaplaKriki-HAFNARFIRÐI-P1-Skýringar-Sveinn Áki Sverrisson