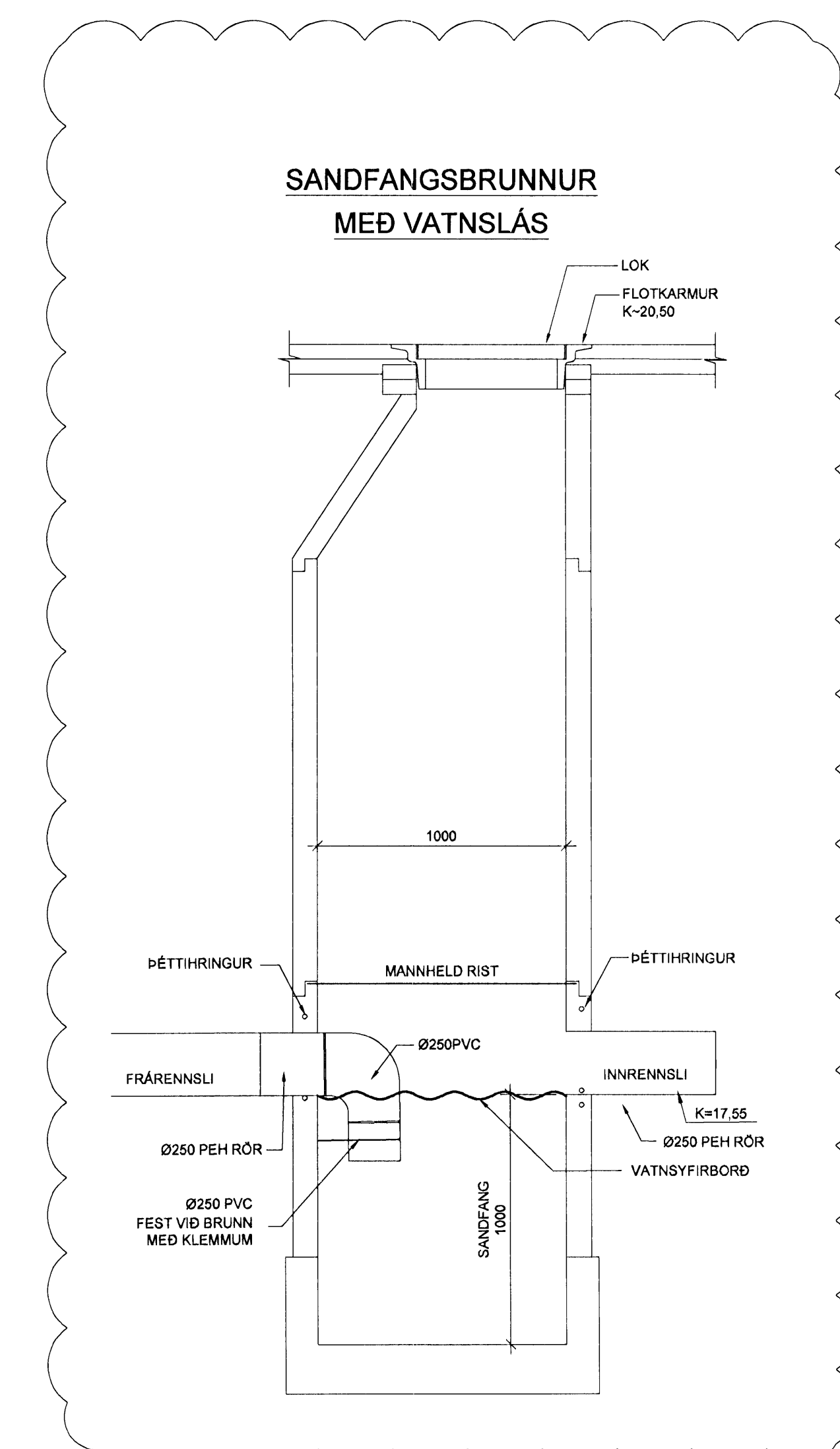
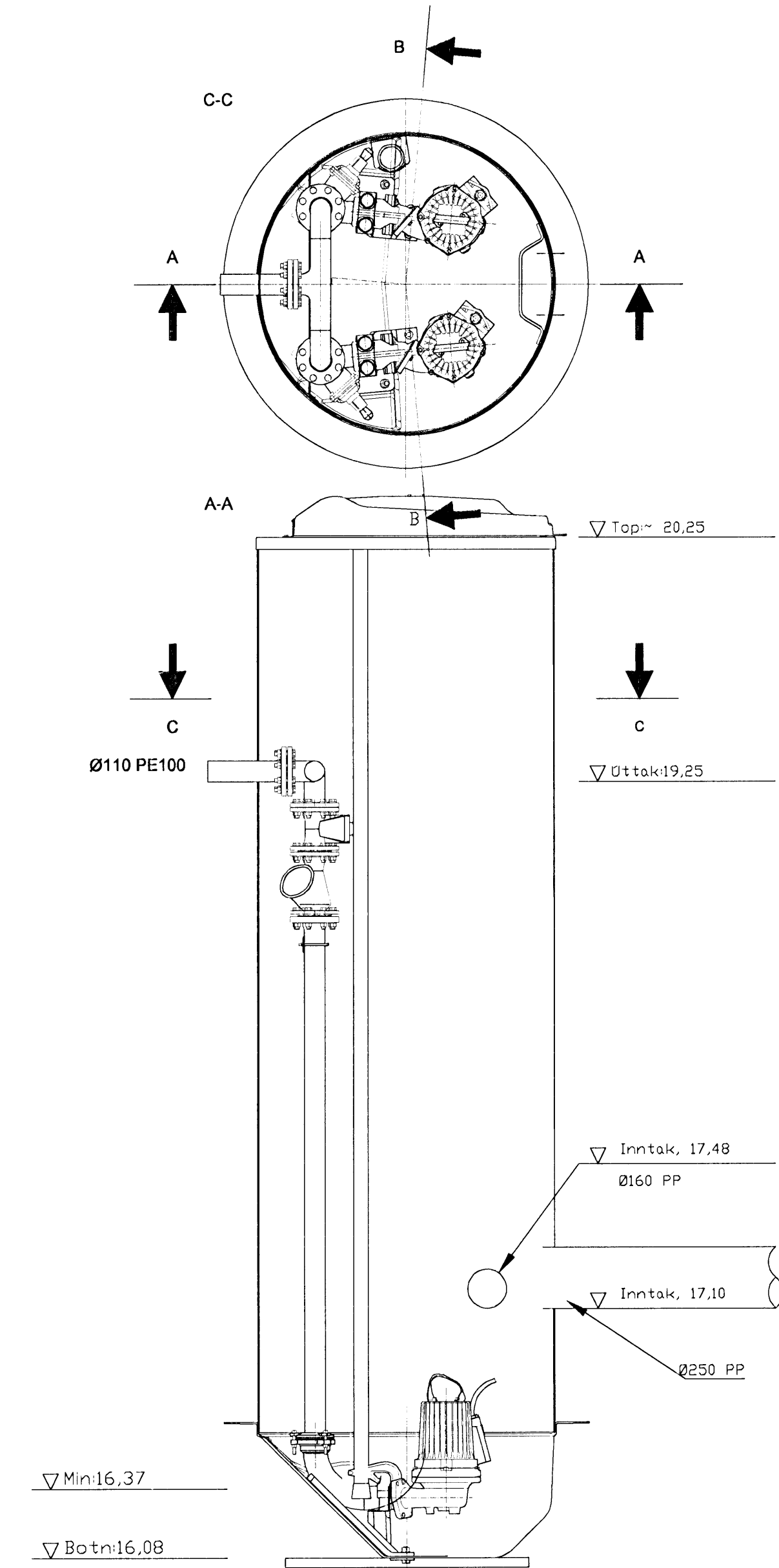
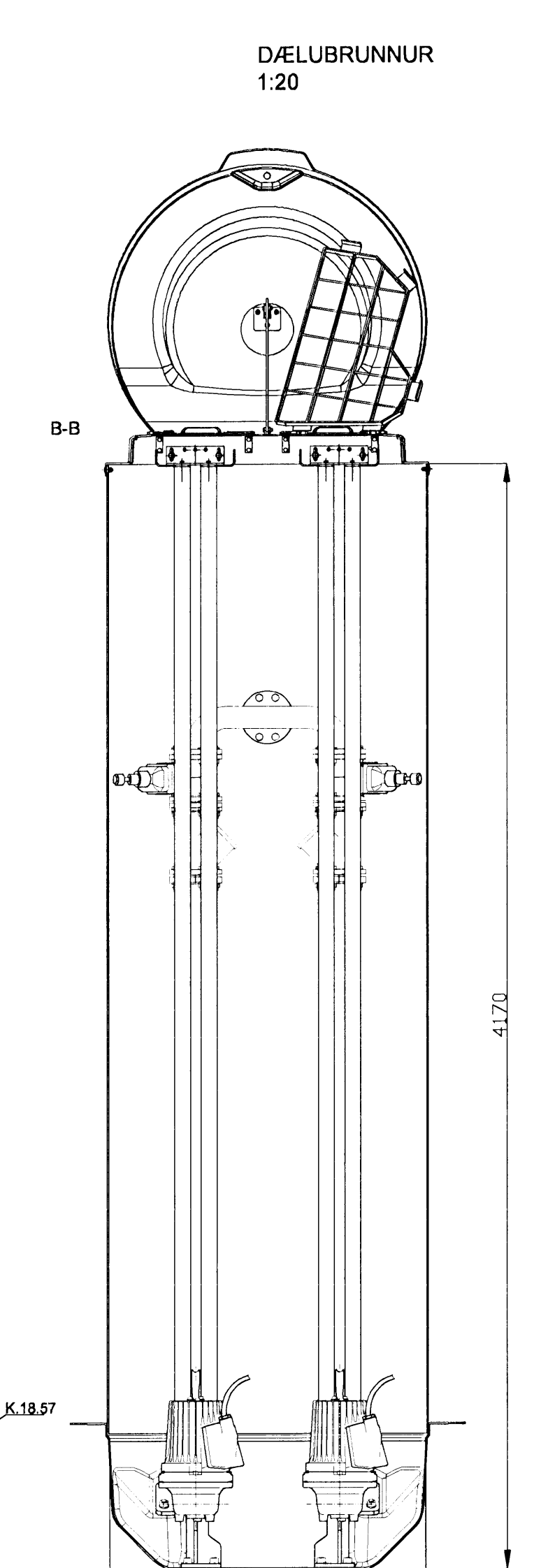
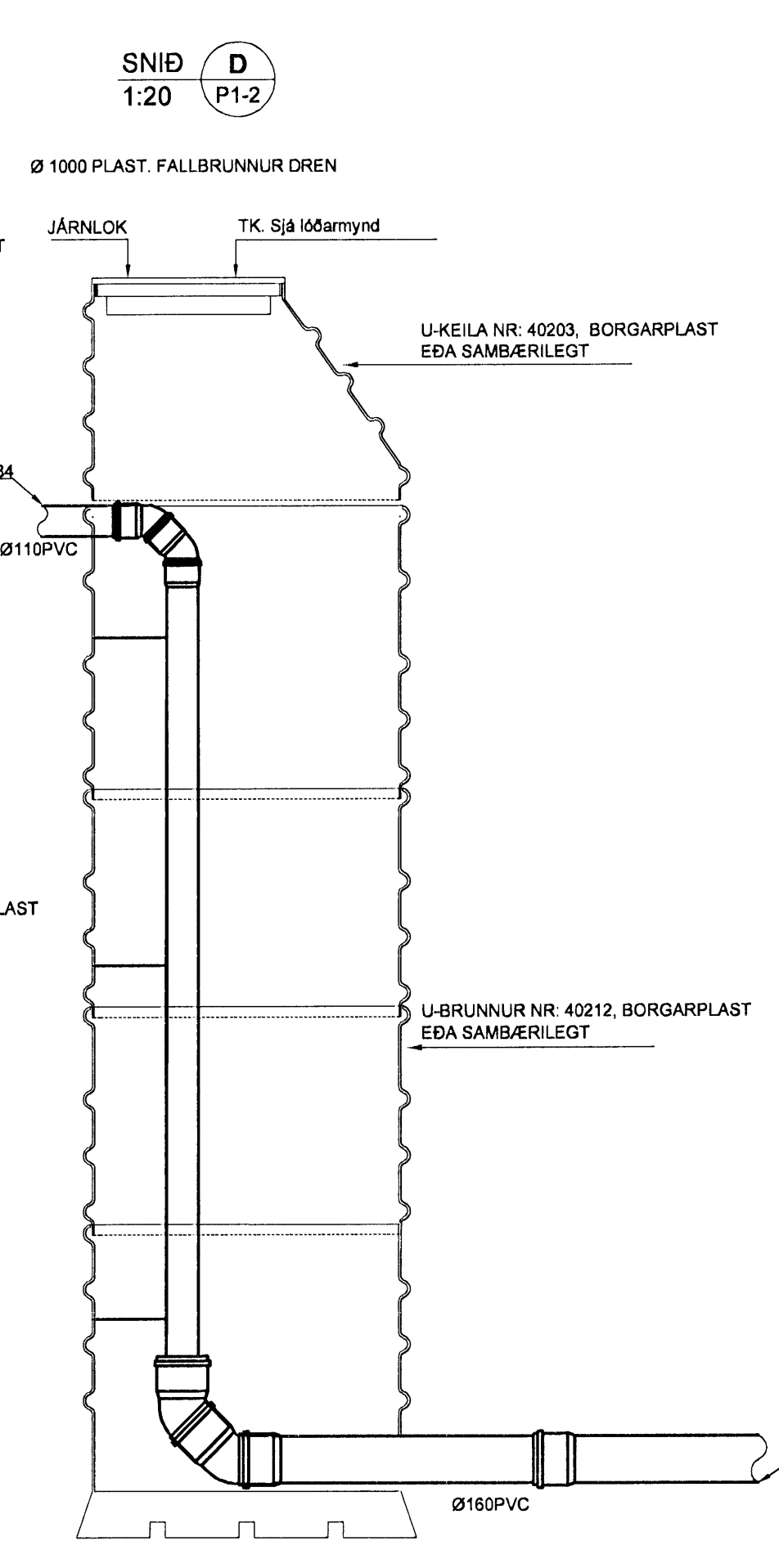
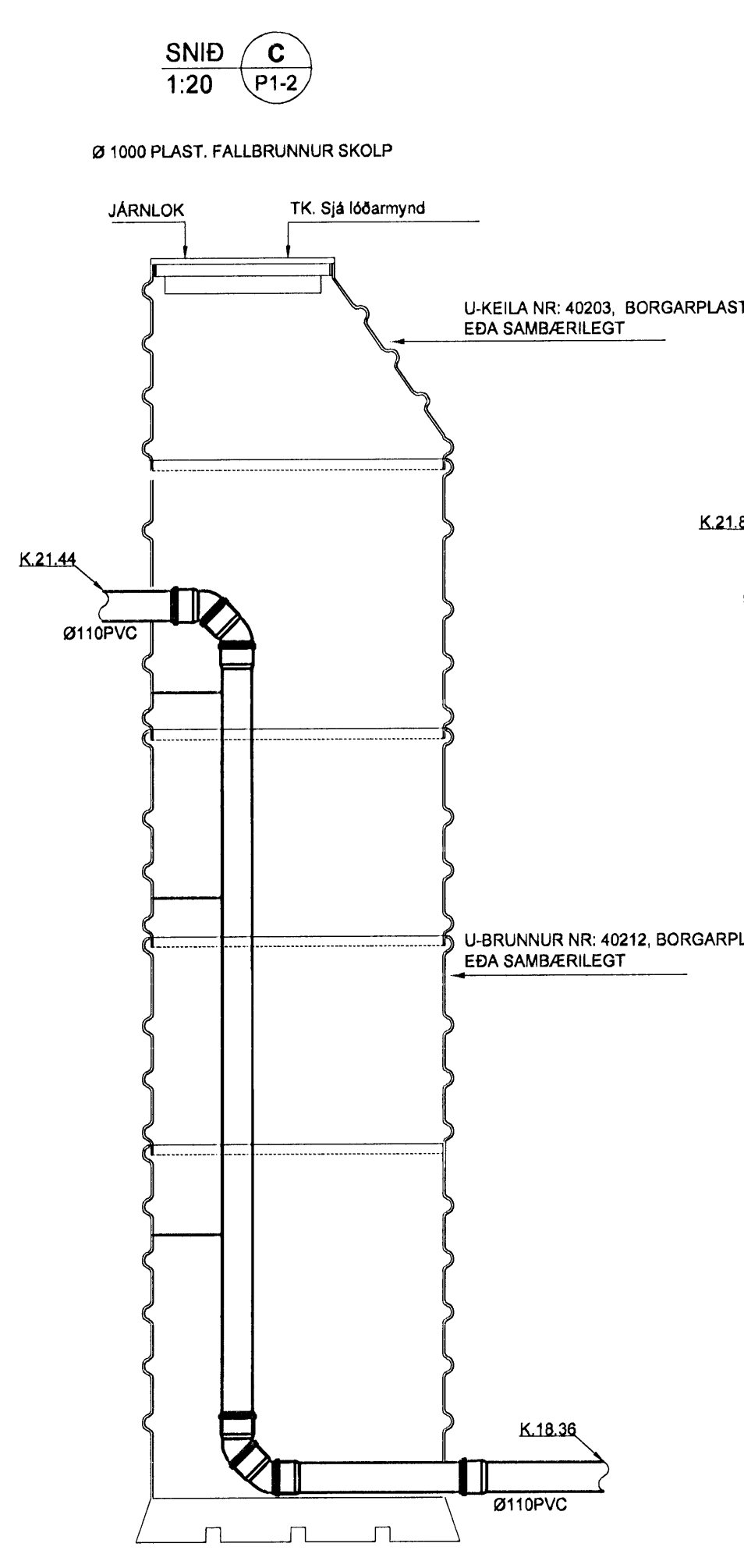
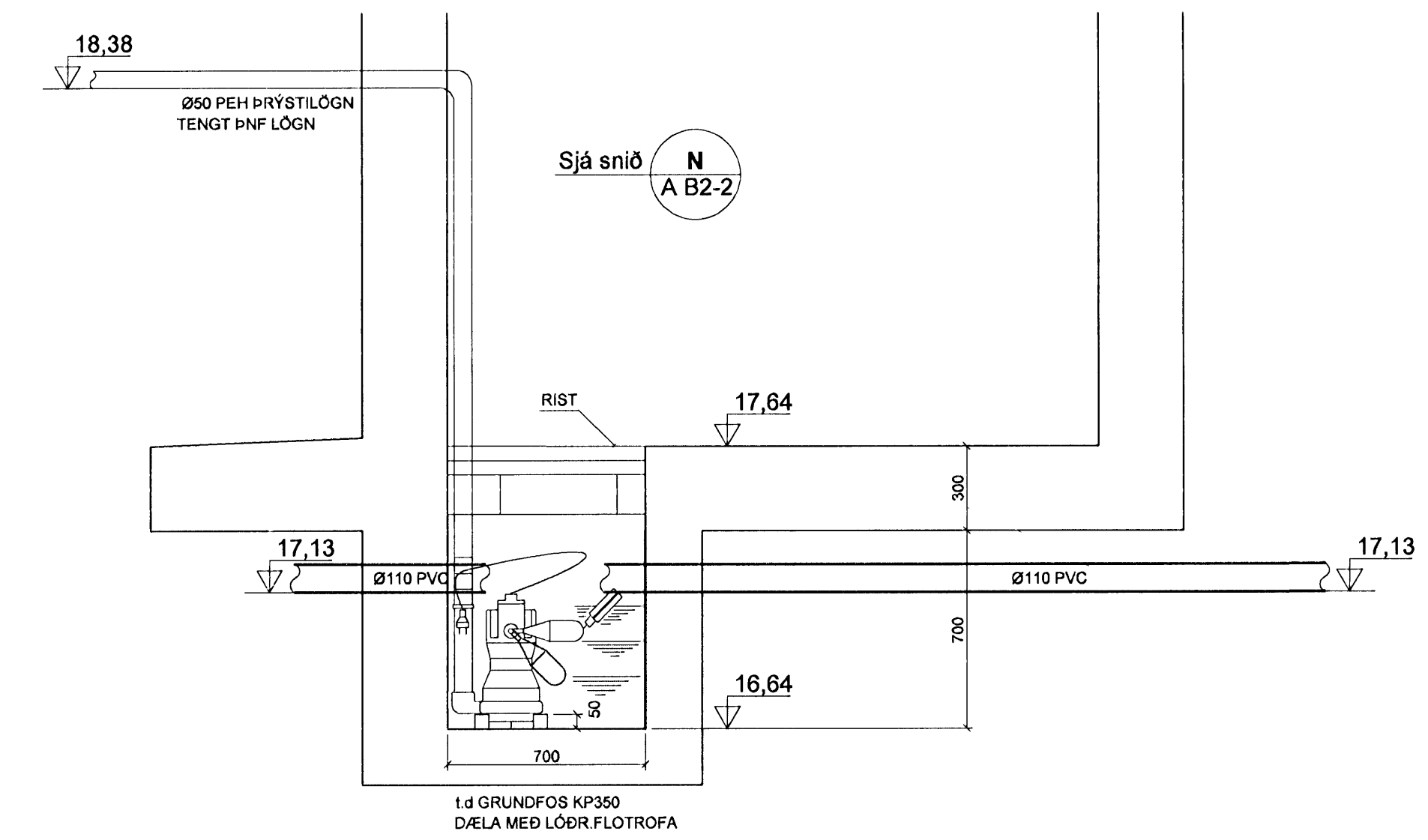
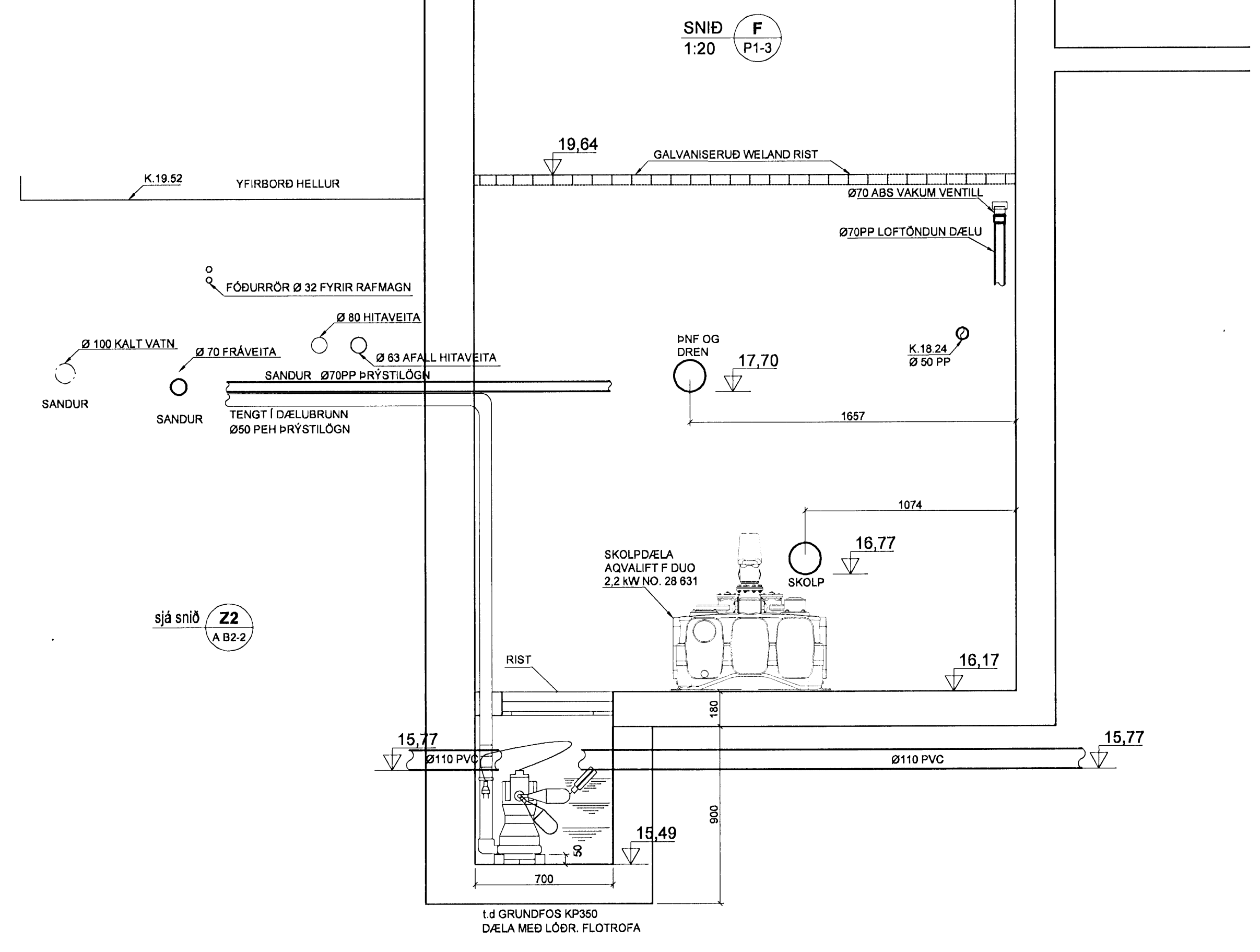
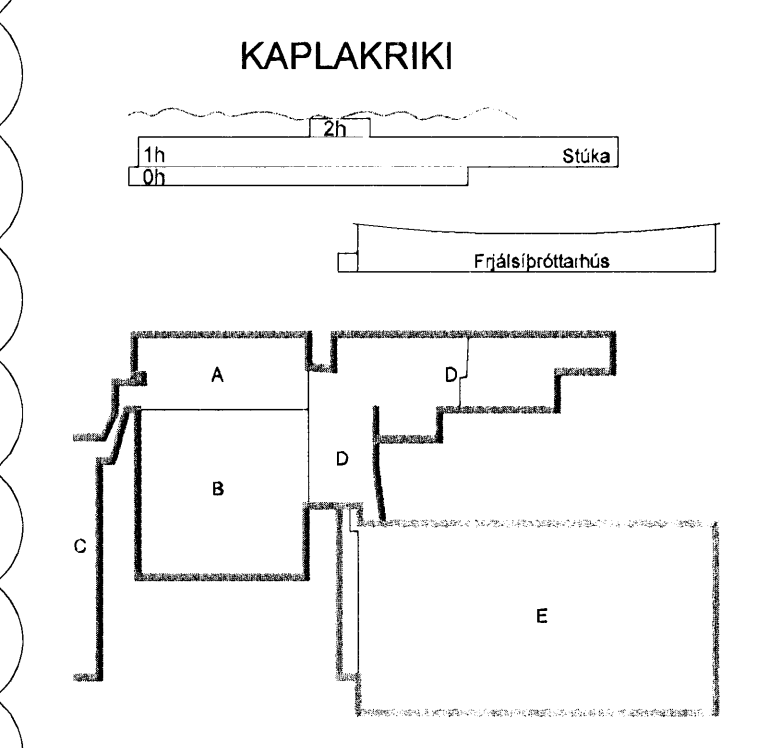


Þráttur  
13 FEB 2008  
VPS



BATTERIÐ  
0604  
7.12.07



C 07.12.07 Innsettur sandfangsbrunnur KMJ/SÁS  
B 23.11.07 Kótum breytt í dælugryfju KMJ/SÁS  
A 12.11.07 Breyting á dælugryfju KMJ/SÁS  
Útg. Dags. Skýping Hannad/Virfarió

**VSB**  
VERKFRÆÐISTOFA

BÆJARHRAUN 20 · 220 HAFNARFJÖRÐUR · KENNIT. 710796-2899  
vsb@vsb.is Sími 585 8500 · Fax 585 8510 · www.vsb.is

Áttun sérhönnuðar Sveinn Áki Sverrisson Kt. 230855 5609

Verkhlið  
**KAPLAKRIKI**  
**HAFNARFIRÐI**  
Lagnir  
Grunnlagnir  
Snið og deili

Hannað KMJ	Teiknað KMJ	Yfirfarið SAS	Kvarði 1:20	/ A1	Síða -
Dags. 19.02.07	Verkefni 06811	Teikning P011	Útgáfa		C

V:\2006\0581106811\_Kaplakriki-FH\Sheets\L106811-P1-Skymgjar-Snið-dæli.dwg