

13 FEB 2008
UPS

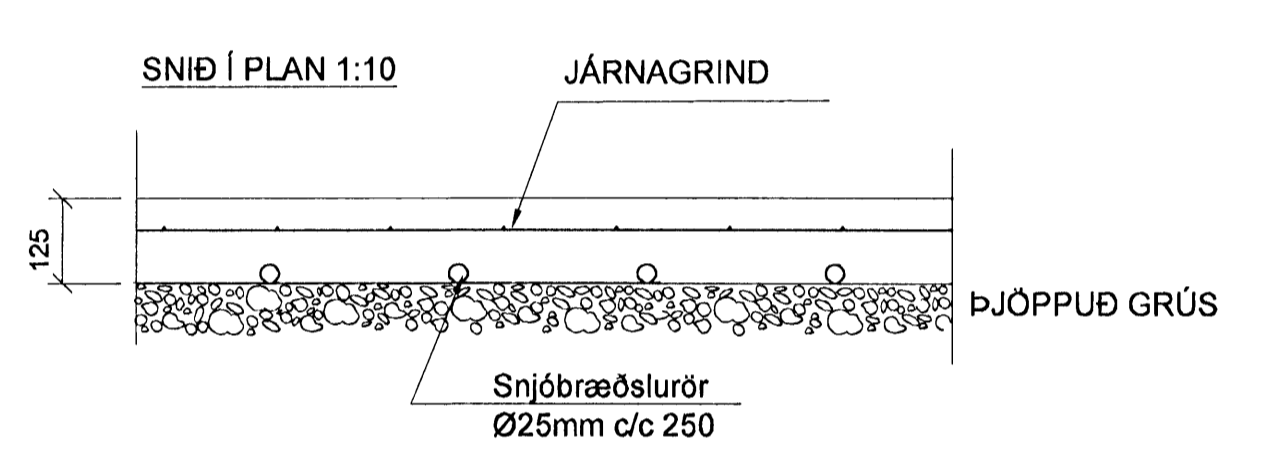
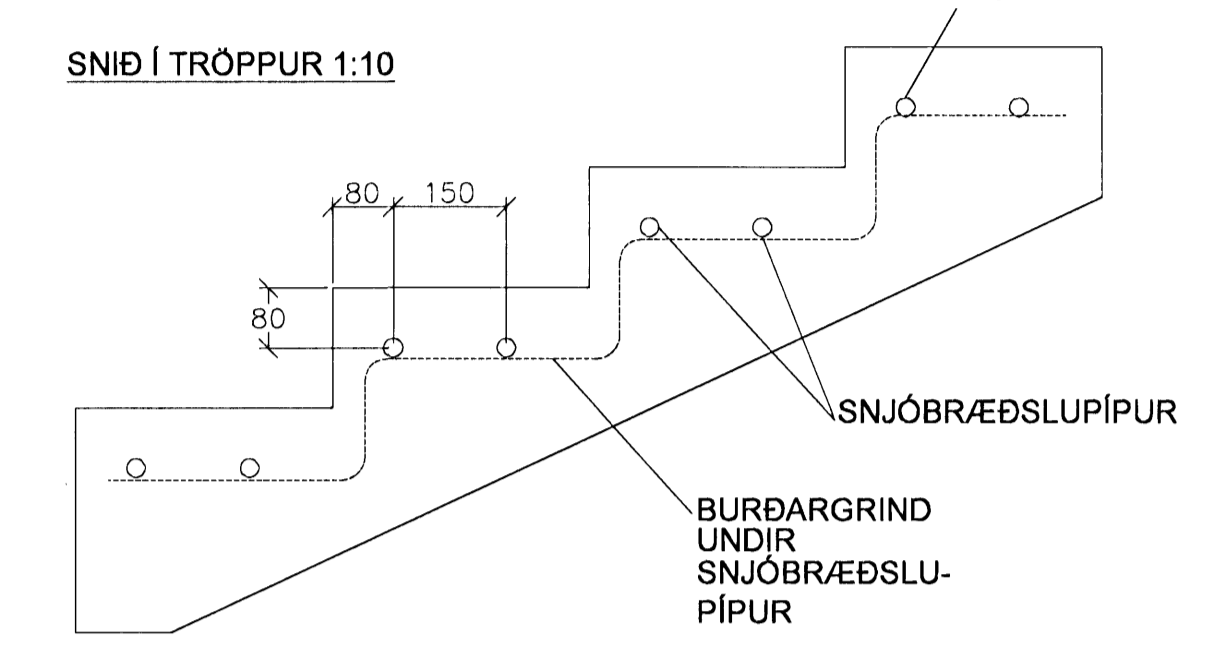
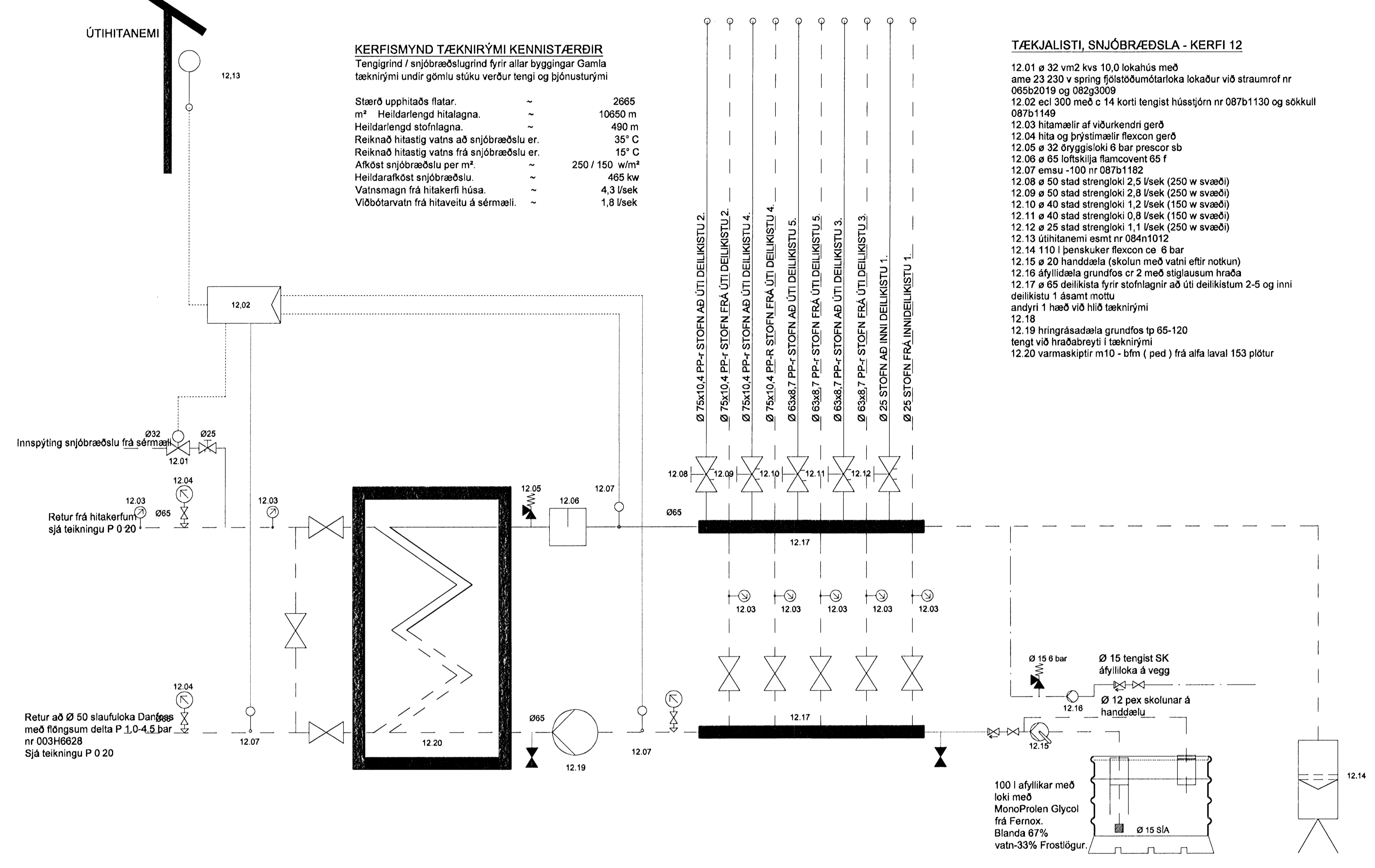
ÚTIHTANEMI
12.13

KERFISMYND TÆKNIRÝMI KENNISTÆRÐIR
Tengigrind / snjóbræðslugrind fyrir allar byggingar Gamla tæknirými undir gömlu stúku verður tengi og þjónusturými

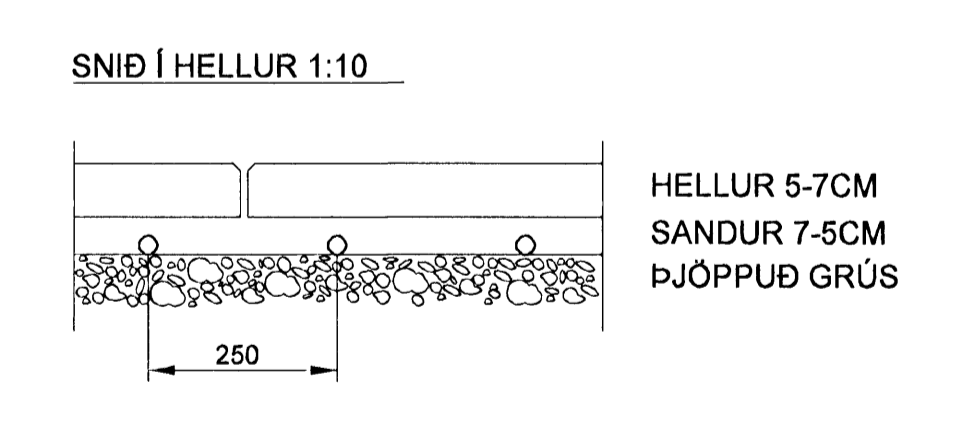
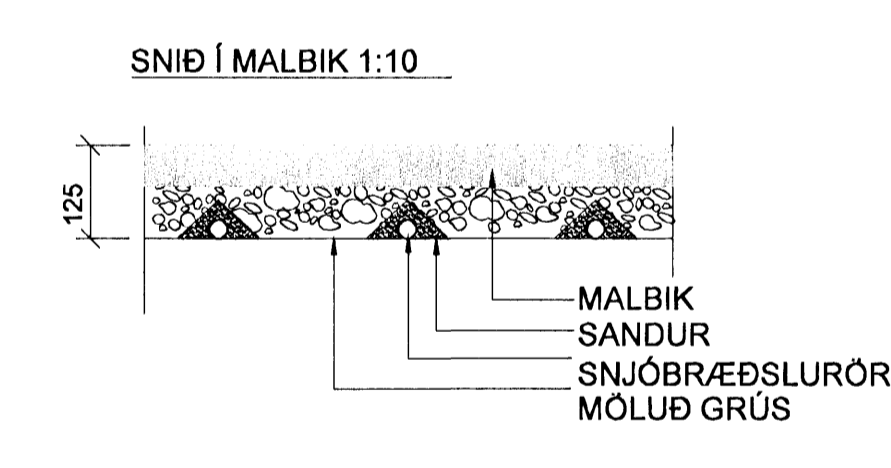
Stærð upphitaðs flatar. 2665
m² Heildarlengd hitalagna. 10650 m
Heildarlengd stofnlagna. 490 m
Reiknað hitastig vatns að snjóbræðslu er. 35° C
Reiknað hitastig vatns frá snjóbræðslu er. 15° C
Afkost snjóbræðslu per m². 250 / 150 w/m²
Heildarafkost snjóbræðslu. 465 kw
Vatnsmagn frá hitakerfi húsa. 4,3 l/sek
Viðbótarvatn frá hitaveitu á sérsmáli. 1,8 l/sek

TÆKJALISTI, SNJÓBRÆÐSLA - KERFI 12

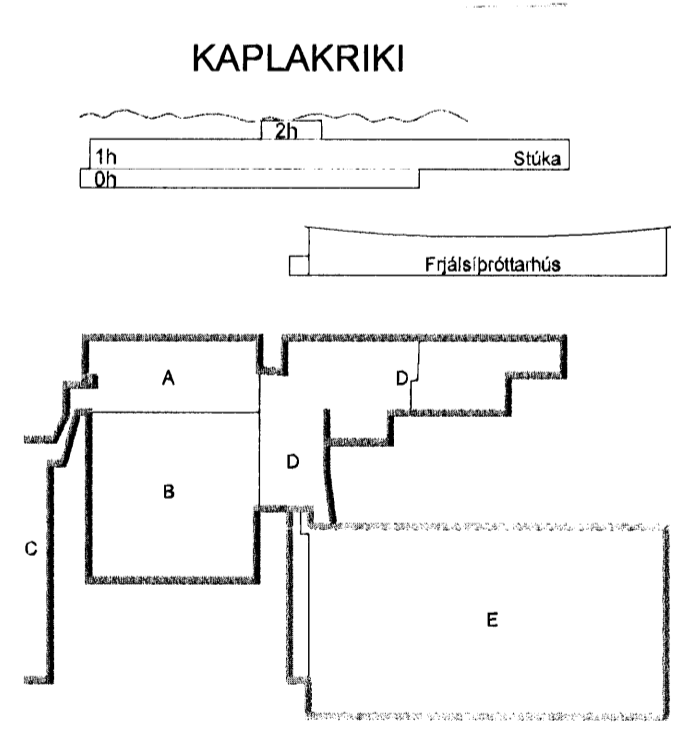
- 12.01 ø 32 vm2 kvs 10,0 lokahús með ame 23 230 v spjngi flöstimóðmálaroka lokaður við straumrof nr 065b2019 og 062g3009
- 12.02 ecl 300 með c 14 korti tengist hústjórnr nr 087b1130 og sókkull 087b1149
- 12.03 hitamælir af víðurkendi gerð
- 12.04 hita og þrýstímælir flexcon gerð
- 12.05 ø 32 öryggisloki 6 bar prescor sb
- 12.06 ø 65 loftskúja flammcovent 65 f
- 12.07 emsu -100 nr 087b1182
- 12.08 ø 50 stad strengloki 2,5 l/sek (250 w svæði)
- 12.09 ø 50 stad strengloki 2,8 l/sek (250 w svæði)
- 12.10 ø 40 stad strengloki 1,2 l/sek (150 w svæði)
- 12.11 ø 40 stad strengloki 0,8 l/sek (150 w svæði)
- 12.12 ø 25 stad strengloki 1,1 l/sek (250 w svæði)
- 12.13 útihtanemi esmt nr 084n1012
- 12.14 110 l þenskuer flexcon ce 6 bar
- 12.15 ø 20 handdæla (skolon með vatni eftir notkun)
- 12.16 áfyllidæla grundfos cr 2 með stíglausum hraða
- 12.17 ø 65 deilikista fyrir stofnlagnir að úti deilikistum 2-5 og inni deilikistu 1 ásamt mottu andryli 1 hæð við hlöð tæknirými
- 12.18
- 12.19 hringrásadæla grundfos tp 65-120 tengt við hraðabreyti í tæknirými
- 12.20 varmaskiplir m10 - bfm (ped) frá alfa laval 153 plötur



SNJÓBRÆÐSLUSLÖNGUR ERU HITAPÖLNAR SLÖNGUR SEM PÖLA 60°C, 4,5 BAR Í 50ÁR



BATTERIÐ
0604
28.11.07
[Signature]



A 23.11.07 Verkefning KJM/SAS
Útg. Dags. Skýring. Hannað/Yfirfarð

VS
VERKFRÆÐISTOFA

B/EJ/ARI-RAUN 20 · 220 HAFNARFJÖRÐUR · KENNITI. 710796-2899
vsb@vsb.is · Sími 585 8600 · Fax 585 8610 · www.vsb.is

Árútu sérhönnuðar Sveinn Aki Sværissón KJ 230855 5606

Verkefni: **KAPLAKRIKI HAFNARFIRÐI**

Verkhúli: **Lagnir Snjóbræðsla Skýringar & Sníð**

Hannað	Teiknað	Yfirfarð	Kvarði	Síða
KMJ	KMJ		1:10	/ A1
Dags.	Verkefni	Teikning	Útgáfa	
19.02.07	06811	P050	A	

V:\2006\06811\06811-Kaplaaki-FHSheslu\06811-PP-Skyringar.dwg