

ALMENNAR SKÝRINGAR

ÖLL MÁL ERU Í mm, EN KÓTAR ERU Í m

SKÝRINGAR Á UPPRÁTTUM

Table with 3 columns: Symbol, Merkir, Plötuykkir. Lists various construction symbols and their corresponding codes.

ÁLAGSFORSENDUR

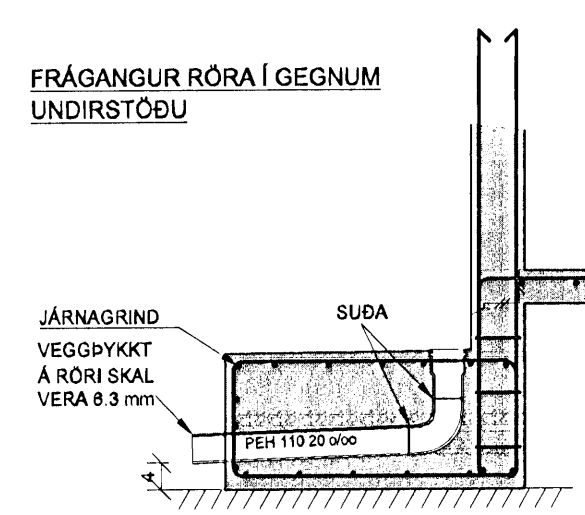
Table with 2 columns: Álag, Eigin Dungi. Lists load requirements and material specifications for different parts.

GRUNDUN

UNDIRSTÖÐUJARÐVEGUR: UNDIRSTÖÐUR STANDA Á ÞJAPPADRI MALARFYLINGU: E2> 100 N/mm² OG E2/E1 < 2,5

UNDIR BOTNPLÖTU SKAL FYLJA MEÐ MALARFYLINGU OG ÞJAPPA ÞANNIG AÐ ÞJÖPPUN VERÐI SAMÆRILEG VIÐ 98% STANDAÐ PROKTOR.

MESTA ÁLAG Á GRUNN, Á FYLINGU: 0,5 MN/m²



STEYPUVIRKI

EIGINLEIKAR OG FRAMLEIÐSLA STEINSTEYPU SKAL VERA Í SAMRÆMI VIÐ KRÖFUR: ÍST EN 206-1:2000 + A1:2004 + A2:2005

STEYPUMÓT

NÁKVÆMISKRÖFUR: UNDIRSTÖÐUR, STÆRD OG STAÐSETNING: +/- 15 mm

FRÁVIK FRÁ 3m RÉTTISKEIÐ LÖGD Á STEYPTAN FLÖT:

BITAR, VEGGIR OG SÚLUR: BITAR, VEGGIR OG SÚLUR: +/- 5 mm

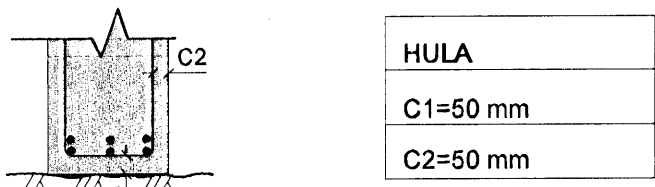
YFIRHÆÐ: BITA- OG PLÖTUMÓT SKULU HAFA YFIRHÆÐ L/300 AF FJARLÆGD MILLI FASTRA PUNKTA.

TITRUN: TAKA SKAL TILLIT TIL ÞESS AÐ ALLRI STEYPU SKAL TITRA

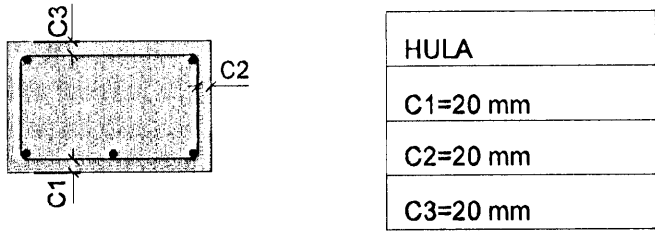
BENDING

STEYPUHULA OG BIL MILLI JÁRNA:

UNDIRSTÖÐUR OG VEGGIR ÞAR SEM JARÐFYLING KEMUR AÐ



PLÖTUR OG BITAR



AÐRIR STEYPTIR BYGGINGARHLUTAR:

SÚLUR OG VEGGIR INNAHÚSS C > 20 mm

ÚTVEGGIR C > 30mm

FJARLÆGD MILLI JÁRNA

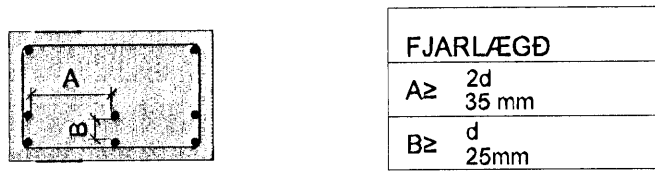
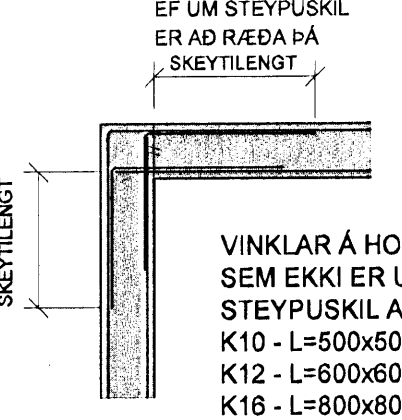


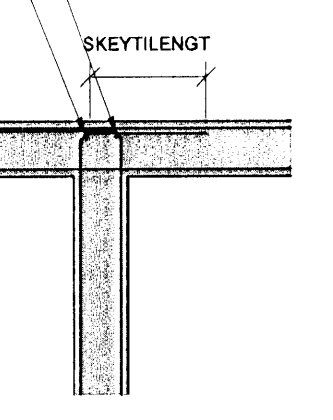
Table with 2 columns: FJARLÆGD, Dimensions (A, B, d).

d ER ÞVERMÁL LANGJÁRNA

FRÁANGUR JÁRNBENDINGAR Í VEGGHÖRNUM



BENDING: SAMSVARANDI LÖDRÉTTI BENDINGU Í VEGG



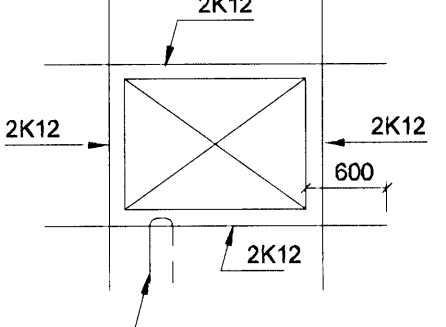
VINKLAR Á HORNUM ÞAR SEM EKKI ER UM STEYPUKIL AÐ R/ÆÐA: K10 - L=500x600

STEYPUVIRKI (FRAMHALD)

Table with 2 columns: SKEYTING, Dimensions (ø, 10, 12, 16, 20, 25).

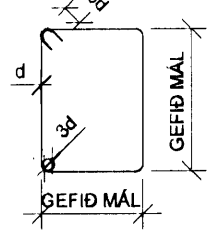
LÁRÉTT BENDING Í VEGGJUM GANGI HEIL UM HORN, VÍXLEGGIST UM SKEYTILENGD OG TENGIST MEÐ VINKLUM EÐA LYKKJUM Í PLÖTUM.

TÁKNAR 2K12 Í VEGGENDA:



JÁRN SKULU FEST MEÐ U-JÁRNI ÚR K10 MEÐ 500mm ÖRMUM c/c 500 EF ANNAD ER EKKI TEKID FRAM.

LYKKJUR: ST. 37 EDA B500s



SJÁ EINNIG ÍST 14 / DS 411, 7.1

STEINSTEYPA

BROTÞOLS-FLOKKUR:

Table with 2 columns: BYGGINGAHLUTAR, BROTTÞOLS-FLOKKUR.

HÁMARKSSTEINASTÆRD: 25 mm (NEMA Í RAUFASTEYPU ÞER ER dmax = 10mm)

SIGMÁL: 60-100 mm

LOFTINNIHALD: 5% MÆLT EFTIR DÆLINGU EF DÆLT ER

VATNSSEMENTSTALA: MINNI EN 0,55

TRÉVIRKI:

ÞURÐARVÍÐIR: ALLT TIMBUR SKAL EIGI VERA LAKARA EN AF FLOKKI K18 SKV. EUROCODE 5: FS EN 1995

TIMBUR SEM ER UTANHÚSS EÐA LEGGST AÐ STEINSTEYPU SKAL VERA GAGNVARIÐ Í FLOKKI A SKV. ÍST INST A 140.

FESTINGAR

BOLTAR, SKRÚFUR OG NAGLAR SÉU HEITGALVANISERUÐ. UNDIR ALLA BÓLTAHAUSA OG RÆR SEM LIGGJA AÐ TRÉ SKAL SETJA SKÍFUR MEÐ ÞVERMÁL 3xd (d = ÞVERMÁL BOLTA).

STÁLVIKRI

ALLT STÁL S235 Í SAMRÆMI VIÐ EN 10027 OG EN 10025.

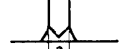
SUBUR: SUBUFNI SKAL UPFYLLA KRÖFUR BS 317.1 EDA SAMBÆRILEGA STABLA.

SUBUVINNA SKAL FRAMKV/EMD AF SUBUMÖNUM SEM HAFA HÆFNISPRÓF SKV. ÍST EN 287-1.

VIÐ 20% STIKKPRUFU NÁI SUDAN MINNST KARAKTER C. SKV. STABLI DS/EN 25817

SKÝRINGAR Á SUBÜTEGDUND:

STUFSUBA



TVÖFOLD KVERKSUDA



EINFÖLD KVERKSUDA



YFIRBORÐSMEDHÖNDLUN

YFIRBORÐSMEDHÖNDLUN SKIPTIST Í FLOKKA EFTIR TÆRINGARÁLAGI.

TÆRINGARFLOKKUR 1: RAFSINKHÚÐ EDA MÁLNING

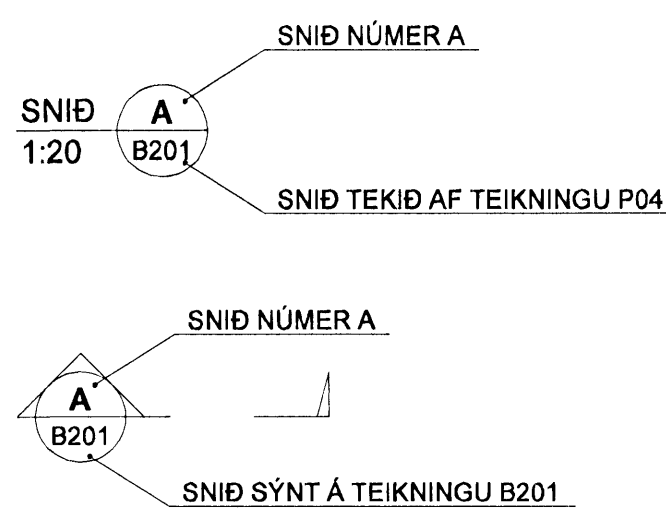
TÆRINGARFLOKKUR 2: HEITSINKHÚÐ. SINKÞYKKT A.M.K. 50 µm

TÆRINGARFLOKKUR 3: HEITSINKHÚÐ. SINKÞYKKT A.M.K. 115 µm

TÆRINGARFLOKKUR 4: HEITSINKHÚÐ. SINKÞYKKT A.M.K. 115 µm ÞAR SEM EKKI ER UNNT AÐ NÁ 115 µm SKAL MÁLA OFAN Á SINKHÚÐINA MÁLNINGARÞYKKT SÉ A.M.K. 100-150µm OG HEILDARÞYKKT TÆRINGARVARNA UM 200 µm

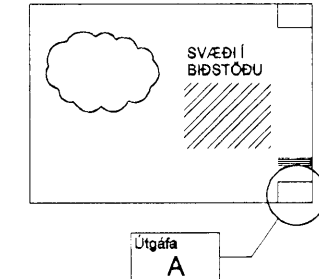
BOLTAR: GÆÐI 8.8

SKÝRINGAR

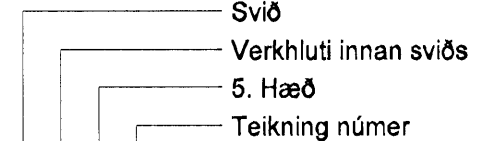


BREYTINGAR ERU TÁKNADAR MEÐ BÓKSTÖFUM A, B, C O.S.FR.V. DREGID VERÐUR SKÝ UTAN UM ALLAR BREYTINGAR, SEM GERÐAR ERU Á MILLI ÚTGÁFA Á HVERRI TEIKNINGU.

BREYTING NÚMÉR A OG SVÆÐI Í BIÐSTÖÐU ERU SYND SEM



NÚMÉR TEIKNINGA ER SKV. SKÝRINGARMYND HÉR AÐ NEÐAN.



B251

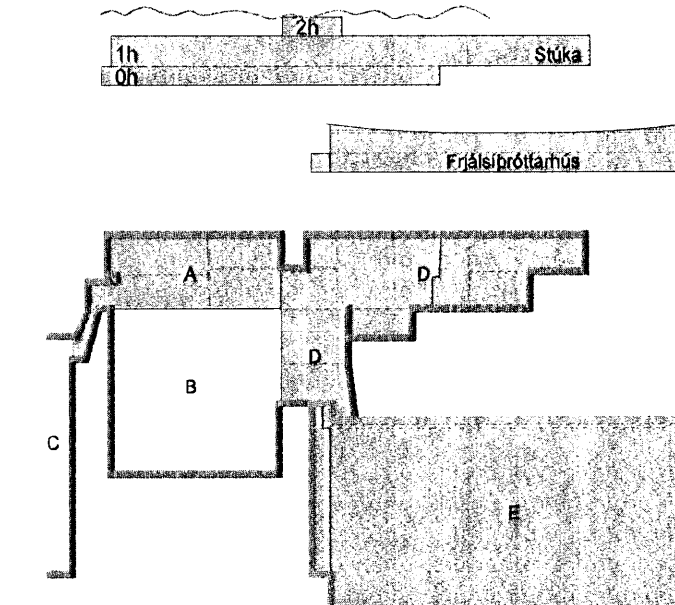
VERKHLUTI ER TÁKNADIR MED NÚMÉRUM OG ERU SEM HÉR SEGIR:

- 0 - SKÝRINGAR
1 - MARGIR VERKÞÆTTIR
2 - STEYPA STAÐSTEYPT
3 - STEYPA FORSTEYPT
4 - STÁLVIKRI
5 - TRÉVIRKI

SKIPTINGAR Á HÆÐUM ERU EFTIRFRANDI

Table with 2 columns: Symbol, Description (SÖKKLI, KJALLARI, HÆÐ).

KAPLAKRIKI



A 23.11.07 Verkeikning Bib/BG Útg. Dags. Skýring

VERKFRÆÐISTOFA section containing contact information for VSB, project details, and a signature.