

ALMENNAR SKÝRINGAR

ÖLL MÁL ERU Í mm, EN KÓTAR ERU Í m

SKÝRINGAR Á UPPDRÁTTUM

SKÝRINGAR	MERKIR	PLÖTUPYKKT
28,10	"	KÓTI 28,10 Á SNIDMYND
28,10	"	KÓTA 28,10 Á GRUNNMYND
	"	STEYPUSKIL
K	"	KAMBSTÁL B500 MEÐ SKRÍDMÖRK O = 500 N/mm ²
Ks	"	KAMBSTÁL B500s SUÐUHÆFT MEÐ SKRÍDMÖRK O = 500 N/mm ²
R	"	SLÉTT STÁL (S1 37) MEÐ SKRÍDMÖRK O = 235 N/mm ²
L	"	HEILDARLENGD STANGAR
c/c	"	BIL MILLI BENDISTANGA, MIÐJA Á MIÐJU
	"	BENDING Í INNRI BRÚN VEGGJAR
	"	BENDING Í YTRI BRÚN VEGGJAR
	"	BENDING BEYGD UPP MIÐAÐ VIÐ TEIKNANAN FLÖT
	"	BENDING BEYGD NIÐUR MIÐAÐA VIÐ TEIKNANAN FLÖT

ÁLAGSFORSENDUR

ÁLAG

EIGIN ÞUNGI: STEINSTEYPA = 25 KN/m³
STÁL = 78,5 KN/m³

NOTÁLAG SKV. FS ENV 1991-2-1:1995 OG ÍSLENSKUM ÞJÓÐARSKJÓLUM: CATEGORY A:
ALMENNT: qk = 2,0 KN/m² & Qk = 2,0 KN
STIGAR: qk = 3,0 KN/m² & Qk = 2,0 KN
SVALIR: qk = 4,0 KN/m² & Qk = 2,0 KN

CATEGORY C:
C2: qk = 4,0 KN/m² & Qk = 4,0 KN
C4: qk = 5,0 KN/m² & Qk = 7,0 KN
C5: qk = 5,0 KN/m² & Qk = 4,0 KN

VINDÁLAG SKV. FS ENV 1991-2-4:1995 OG ÍSLENSKUM ÞJÓÐARSKJÓLUM: ÁSTREYMISPRÝSTINGUR ER REIKNADUR MIÐAÐ VIÐ GRUNNGILDI VINDÁLAGS: Q = 1,5 KN/m²

SNJÓÁLAG SKV. FS ENV 1991-2-3:1995 OG ÍSLENSKUM ÞJÓÐARSKJÓLUM: GRUNNGILDI SNJÓÁLAGS ER MIÐAÐ VIÐ SVÆÐI 1: S = 1,0 KN/m²

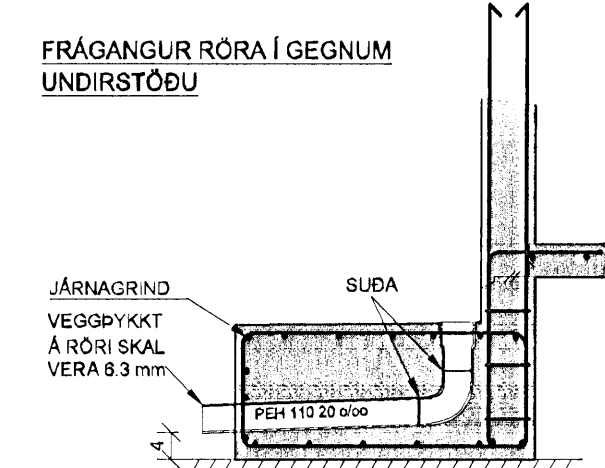
JARÐSKJÁLFTAÁLAG SKV. EUROCODE 8

GRUNDUN

UNDIRSTÖÐUJARÐVEGUR:
UNDIRSTÖÐUR STANDA Á ÞJAPPADRI MALARFYLINGU: E2> 100 N/mm² OG E2/E1 < 2,5

UNDIR BOTNPLÖTU SKAL Fylla með malarfyllingu og þjappa þannig að þjoppun verði samræileg við 98% standard þrotfaktor.

MESTA ÁLAG Á GRUNN, Á FYLINGU: 0,5 MN/m²



STEYPUVIRKI

EIGINLEIKAR OG FRAMLEIÐSLA STEINSTEYPU SKAL VERA Í SAMRÆMI VIÐ KRÖFUR: ÍST EN 208-1:2000 + A1:2004 + A2:2005
ENNFRÉMUR SKAL STEINSTEYPA OG NIÐURLÖGN STEINSTEYPU VERA Í SAMRÆMI VIÐ GILDANDI OG VIÐEIGANDI KRÖFUR: ÍST 10:1971 STEINSTEYPA I. OG II. HLUTI
ÍST 14:1989 STEINSTEYPUVIRKI
ALLA STEYPU SKAL TITRA.

STEYPUMÖT

NÁKVEMISKRÖFUR:

UNDIRSTÖÐUR, STÆRD OG STAÐSETNING	+/- 15 mm
STÆRD ANNARRA STEYPTRA HLUTA	+/- 3 mm
STAÐSETNING ANNARRA HLUTA	+/- 5 mm
KÓTAR	+/- 3 mm
MÍSGENGI VEGGJA Í STEYPUSKILUM	+/- 2 mm
STAÐSETNING GLUGGA OG HURÐAROPA	+/- 2 mm

FRÁVIK FRÁ 3m RÉTTISKEID LÖGD Á STEYPTAN FLÖT:

BITAR, VEGGIR OG SÚLUR	+/- 5mm
GÓLF OG PLÖTUR VÉLSLÍPAÐ	+/- 2mm
GÓLF OG PLÖTUR UNDIR LÖGN	+/- 10mm

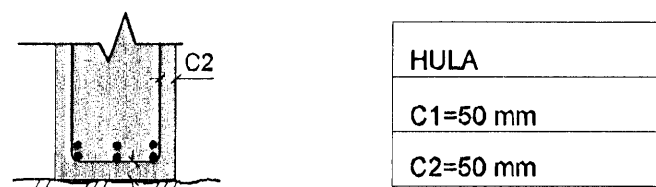
YFIRHÆÐ: BITA- OG PLÖTUMÖT SKULU Hafa yfirhæð L/300 AF FJARLÆGD MILLI FASTRÁ PUNKTA.

TITRUN: TAKA SKAL TILLIT TIL ÞESS AÐ ALLRI STEYPU SKAL TITRA

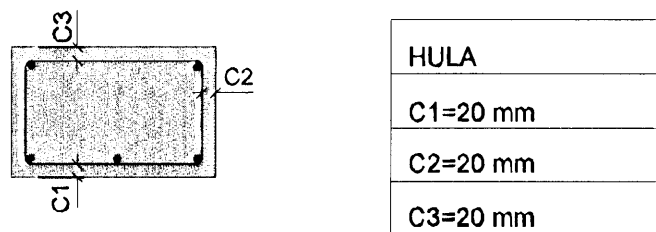
BENDING

STEYPUHULA OG BIL MILLI JÁRNA:

UNDIRSTÖÐUR OG VEGGIR ÞAR SEM JARDFYLING KEMUR AÐ



PLÖTUR OG BITAR

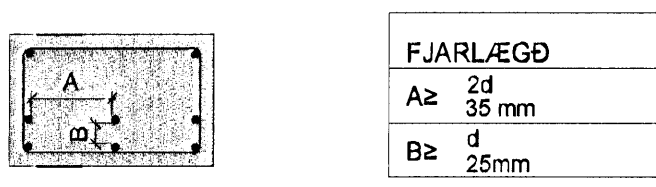


AÐRIR STEYPTIR BYGGINGARHLUTAR:

SÚLUR OG VEGGIR INNAHÚSS C > 20 mm

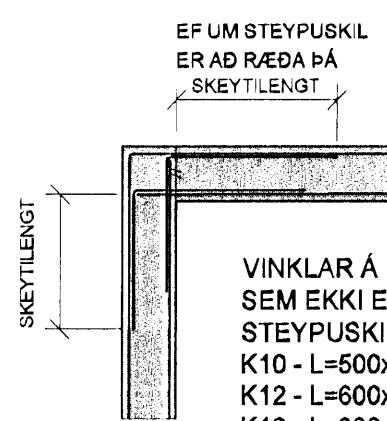
ÚTVEGGIR C > 30mm

FJARLÆGD MILLI JÁRNA

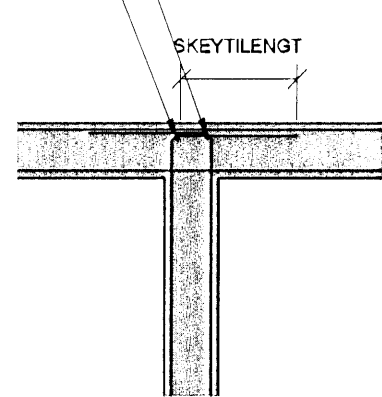


d ER ÞVERMÁL LANGJÁRNA

FRÁGANUR JÁRNBENDINGAR Í VEGGHORNUM



BENDING: SAMSVARANDI LÖÐRÉTTRI BENDINGU Í VEGG



VINKLAR Á HORNUM ÞAR SEM EKKI ER UM STEYPUSKIL AÐ RÆÐA: K10 - L=500x500 K12 - L=600x600 K16 - L=800x800

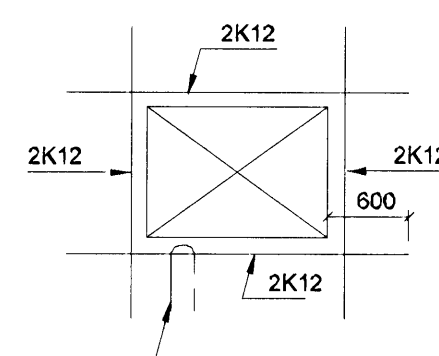
STEYPUVIRKI (FRAMHALD)

SKEYTING BENDINGAR:

ÞVERMÁL STANGA mm	8	10	12	16	20	25
SKEYTILENGD mm	400	500	600	800	1000	1000

LÁRÉTT BENDING Í VEGGJUM GANGI HEIL UM HORN, VÍXLEGGIST UM SKEYTILENGD OG TENGIST MEÐ VINKLUM EÐA LYKKJUM Í PLÖTUM. Í VEGGJUM SKAL EKKI SKEYTA MEIRA EN FJÓRÐA HVERT JÁRN Í SAMA ÞVERSNÍÐI NEMA ANNAD SÉ SÝNT Á TEIKNINGUM.

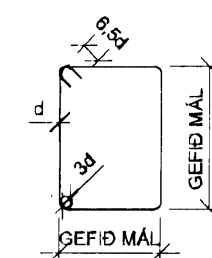
TÁKNAR 2K12 Í VEGGENDA:



SÉ ANNAD EKKI TEKID FRAM KOMI 2K12 Í KRINGUM OP Í PLÖTUM EÐA VEGGJUM ER NÁI 600mm ÚT FYRIR OPID.

JÁRN SKULU FEST MEÐ U-JÁRNI ÚR K10 MEÐ 500mm ÖRMUM c/c 500 EF ANNAD ER EKKI TEKID FRAM.

LYKKJUR: ST. 37 EÐA B500s



SJÁ EINNIG ÍST 14 / DS 411, 7.1

STEINSTEYPA

BROTÞOLS-FLOKKUR:

BYGGINGAHLUTAR	BROTÞOLS-FLOKKUR
UNDIRSTÖÐUR, INNVEGGIR OG PLÖTUR.	C25
STEYPA Í ÚTVEGGJUM, SÉST EKKI.	C25
SJÓNSTEYPA Í ÚTVEGGJUM, MEÐ LIT.	C30
MANNVIRKI Á LÖÐ	C35

HÁMARKSSTEINASTÆRD: 25 mm (NEMA Í RAUFASTEYPU ÞER ER dmax = 10mm)

SIGMÁL: 60-100 mm

LOFTINNIHALD: 5% MVELT EFTIR DÆLINGU EF DÆLT ER

VATNSSEMENTSTALA: MINNI EN 0,55

TRÉVIRKI:

BURÐARVIÐIR: ALLT TIMBUR SKAL EIGI VERA LAKARA EN AF FLOKKI K18 SKV. EUROCODE 5; FS EN 1995

TIMBUR SEM ER UTANHÚSS EÐA LEGGST AÐ STEINSTEYPU SKAL VERA GAGNVARID Í FLOKKI A SKV. ÍST INST A 140.

FESTINGAR

BOLTAR, SKRÚFUR OG NAGLAR SÉU HEITGALVANISERUÐ. UNDIR ALLA BOLTAAUSA OG RVER SEM LIGGJA AÐ TRÉ SKAL SETJA SKIFUR MEÐ ÞVERMÁL 3xd (d = ÞVERMÁL BOLTA).

STÁLVIRKI

ALLT STÁL S235 Í SAMRÆMI VIÐ EN 10027 OG EN 10025.

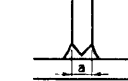
SUÐUR: SUÐUEFNI SKAL UPPFYLLA KRÖFUR BS 317.1 EÐA SAMBÆRILEGA STABLA.

SUÐUVINNA SKAL FRAMKVÆMD AF SUÐUMÖNNUM SEM Hafa HÆFNISPRÖF SKV. ÍST EN 287-1.

VIÐ 20% STIKKPRUFU NÁI SUÐAN MINNST KARAKTER C. SKV. STADLI DS/EN 25817

SKÝRINGAR Á SUÐUTEGUND:

STÚFSUDA



TVÖFÖLD KVERKSUDA



EINFÖLD KVERKSUDA



YFIRBORÐSMEDHÖNDLUN

YFIRBORÐSMEDHÖNDLUN SKIPTIST Í FLOKKA EFTIR TÆRINGARÁLAGI.

TÆRINGARFLOKKUR 1: RAFSINKHÚÐ EÐA MÁLNING

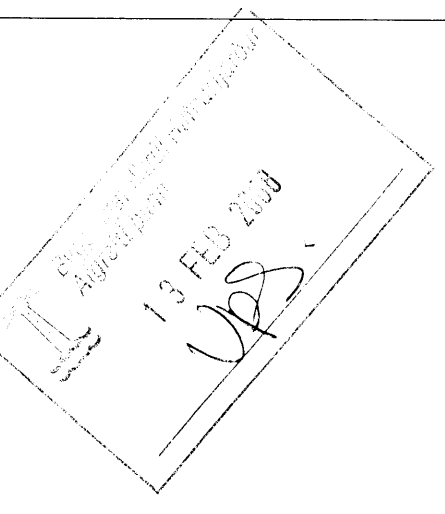
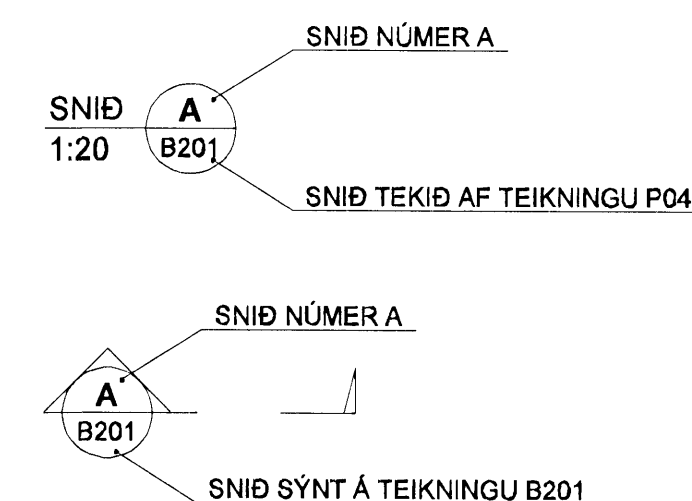
TÆRINGARFLOKKUR 2: HEITSINKHÚÐ. SINKPYKKT A.M.K. 50 µm

TÆRINGARFLOKKUR 3: HEITSINKHÚÐ. SINKPYKKT A.M.K. 115 µm

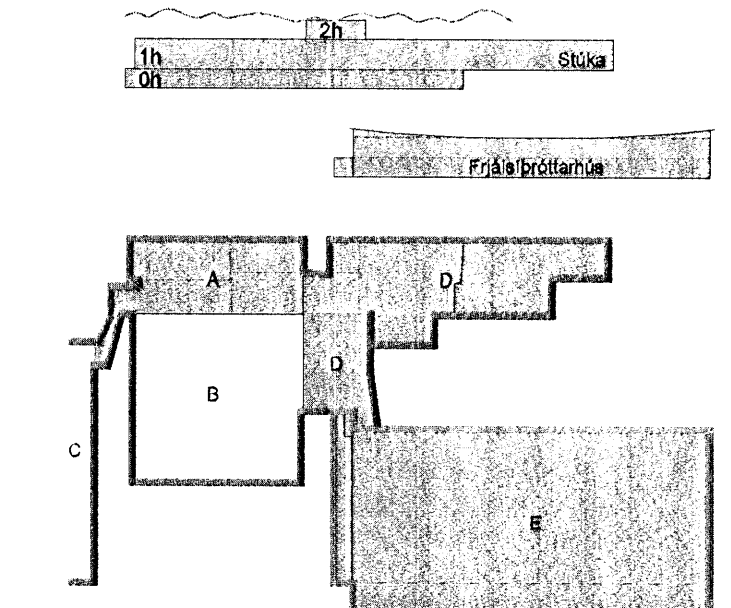
TÆRINGARFLOKKUR 4: HEITSINKHÚÐ. SINKPYKKT A.M.K. 115 µm ÞAR SEM EKKI ER UNNT AÐ NÁ 115 µm SKAL MÁLA OFAN Á SINKHÚÐINA MÁLNINGARPYKKT SÉ A.M.K. 100-150µm OG HEILDARPYKKT TÆRINGARVARNA UM 200 µm

BOLTAR: GÆDI 8.8

SKÝRINGAR

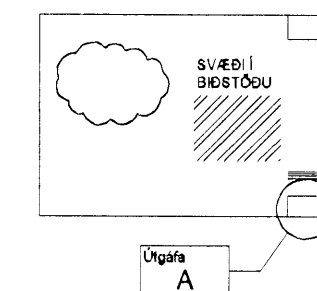


KAPLAKRIKI

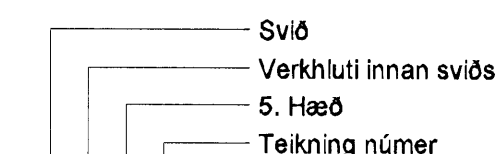


BREYTINGAR ERU TÁKNAÐAR MEÐ BÓKSTÖFUM A, B, C O S FRV. DREGID VERÐUR SKÝ UTAN UM ALLAR BREYTINGAR, SEM GERÐAR ERU Á MILLI ÚTGÁFA Á HVERRI TEIKNINGU.

BREYTING NÚMER A OG SVÆÐI Í BIÐSTÖÐU ERU SÝND SEM



NÚMER TEIKNINGA ER SKV. SKÝRINGARMYND HÉR AÐ NEÐAN.



B251

VERKHLUTI ER TÁKNAÐIR MEÐ NÚMERUM OG ERU SEM HÉR SEGIR:

- 0 - SKÝRINGAR
- 1 - MARGIR VERKBÆTTIR
- 2 - STEYPA STAÐSTEYPT
- 3 - STEYPA FORSTEYPT
- 4 - STÁLVIRKI
- 5 - TRÉVIRKI

SKIPTINGAR Á HÆÐUM ERU EFTIRFARANDI

- - Í SÖKKLI (UNDIRSTÖÐUR, FRÁRENNSLI)
- 0 - KJALLARI
- 1 - 1. HÆÐ
- 2 - 2. HÆÐ
- O.S.FRV

0604
28.11.07
Handwritten notes and signature.

A 23.11.07 Verkefning BIB/BG
Útg. Dags Skýring Hannabryfjarað



VERKFRÆÐISTOFA

BEJARNHRAUN 20 - 220 HAFNARFJÖRÐUR - KENNIT. 710796-2899
vsb@vsb.is Sími 585 8600 Fax 585 8610 www.vsb.is

Áritun stjórnunar
Björn Gústafsson Kt: 180550-4889
Verkefni

KAPLAKRIKI

HAFNARFIRDI

Verkhluti

Burðarvirki

Almennar skýringar

Hannað BIB	Teknað BIB	Yfirfarið BG	Kvarði	Síða
Dags.	Verkefni	Teikning	Útgáfa	
30.04.2007	06811	B000	A	