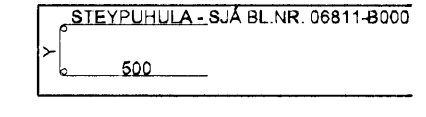


SKÝRINGAR

SKYGGÐ SVÆÐI TÁKNA VEGGI FYRIR OFAN BOTNPLÖTU.
ÓSKYGGÐ SVÆÐI TÁKNA OP SEM NÁ NIÐUR Á BOTNPLÖTU.

BENDING:

Í ALLA VEGGENDA Í 250mm - 300mm ÞYKKJUM VEGGJUM KOMI 2 K16 BUNDINN Í LYKKJUR.
Í ALLA VEGGENDA Í 150mm - 200mm ÞYKKJUM VEGGJUM KOMI 2 K12 BUNDINN Í LYKKJUR.
LYKKJUR SKULU VERA K10c/c200 L= Yx500.

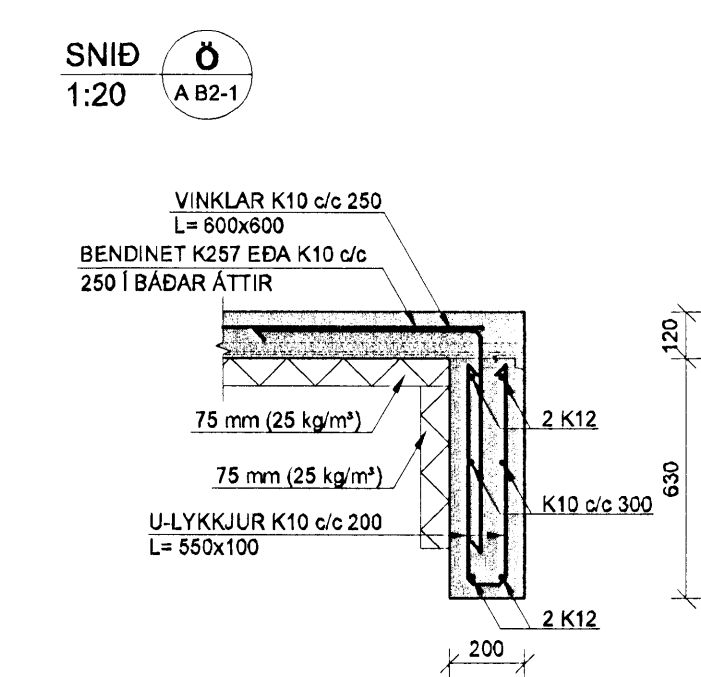
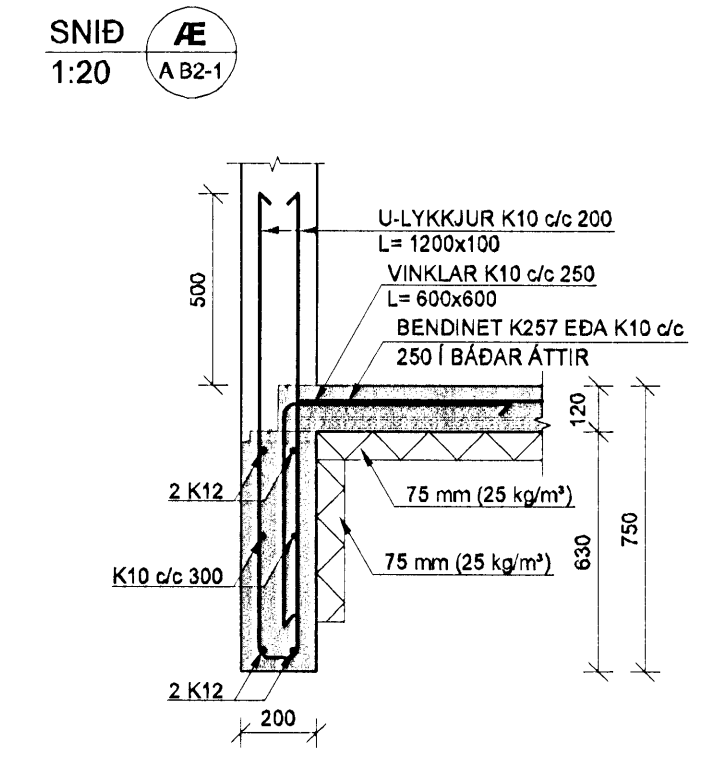
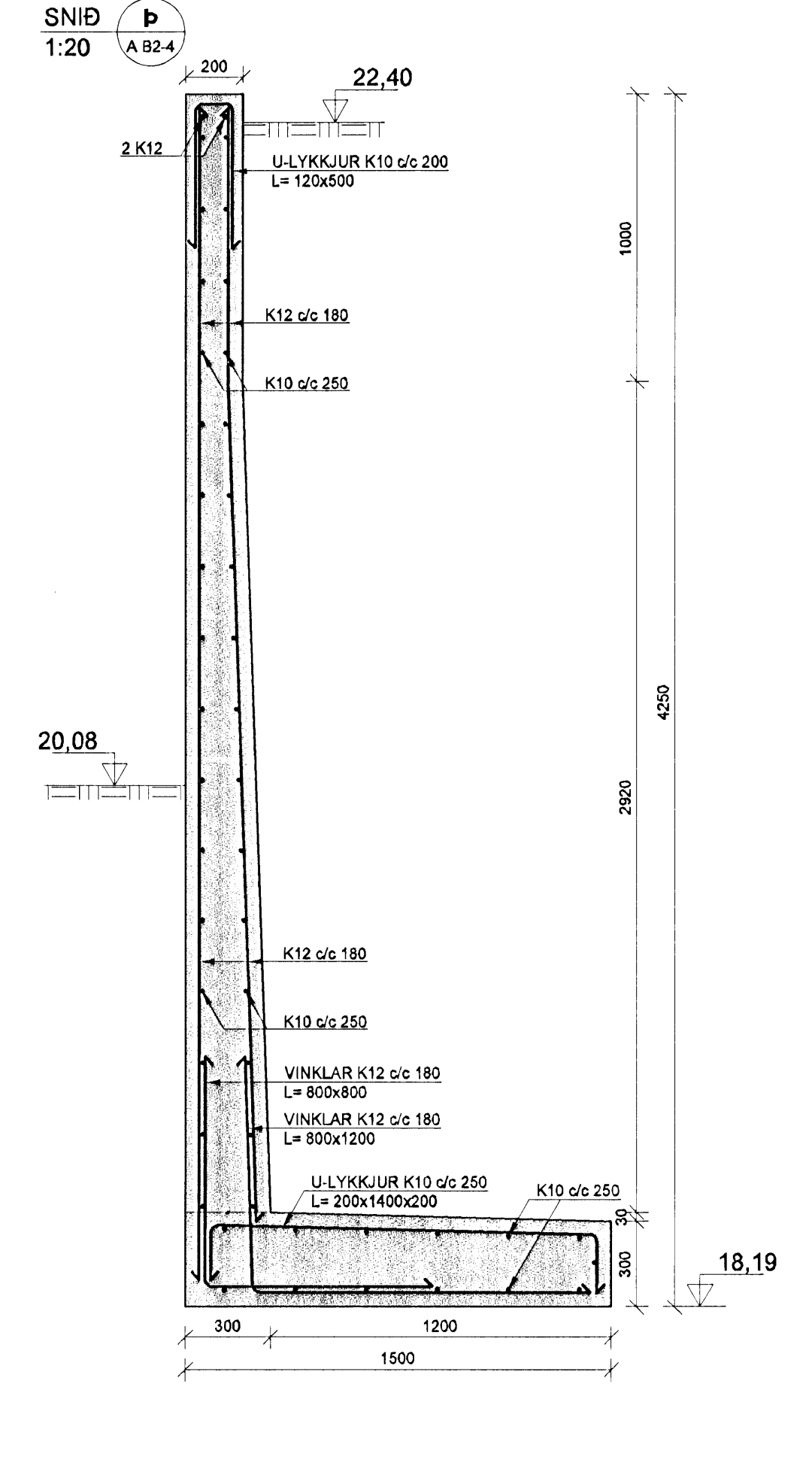
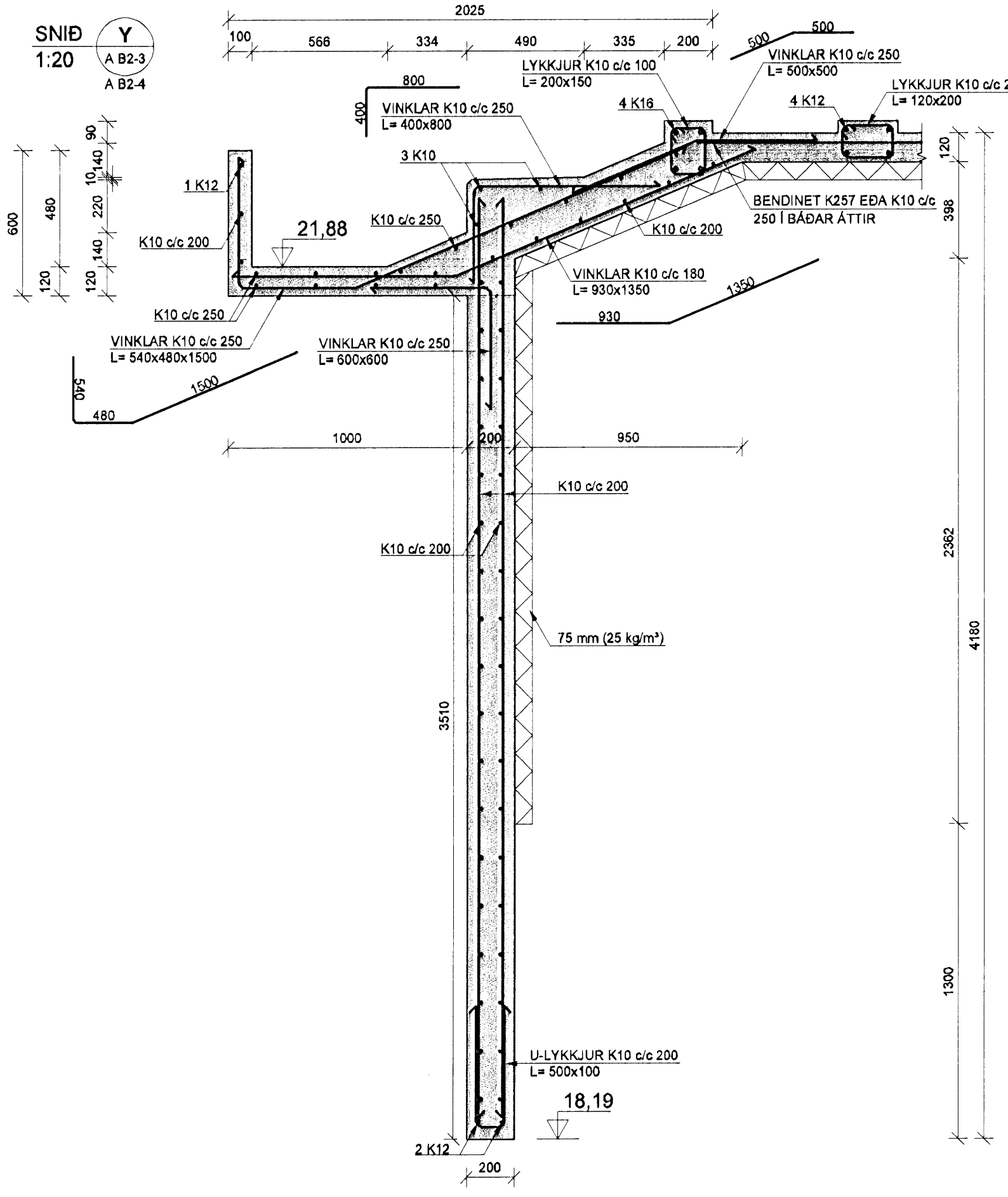
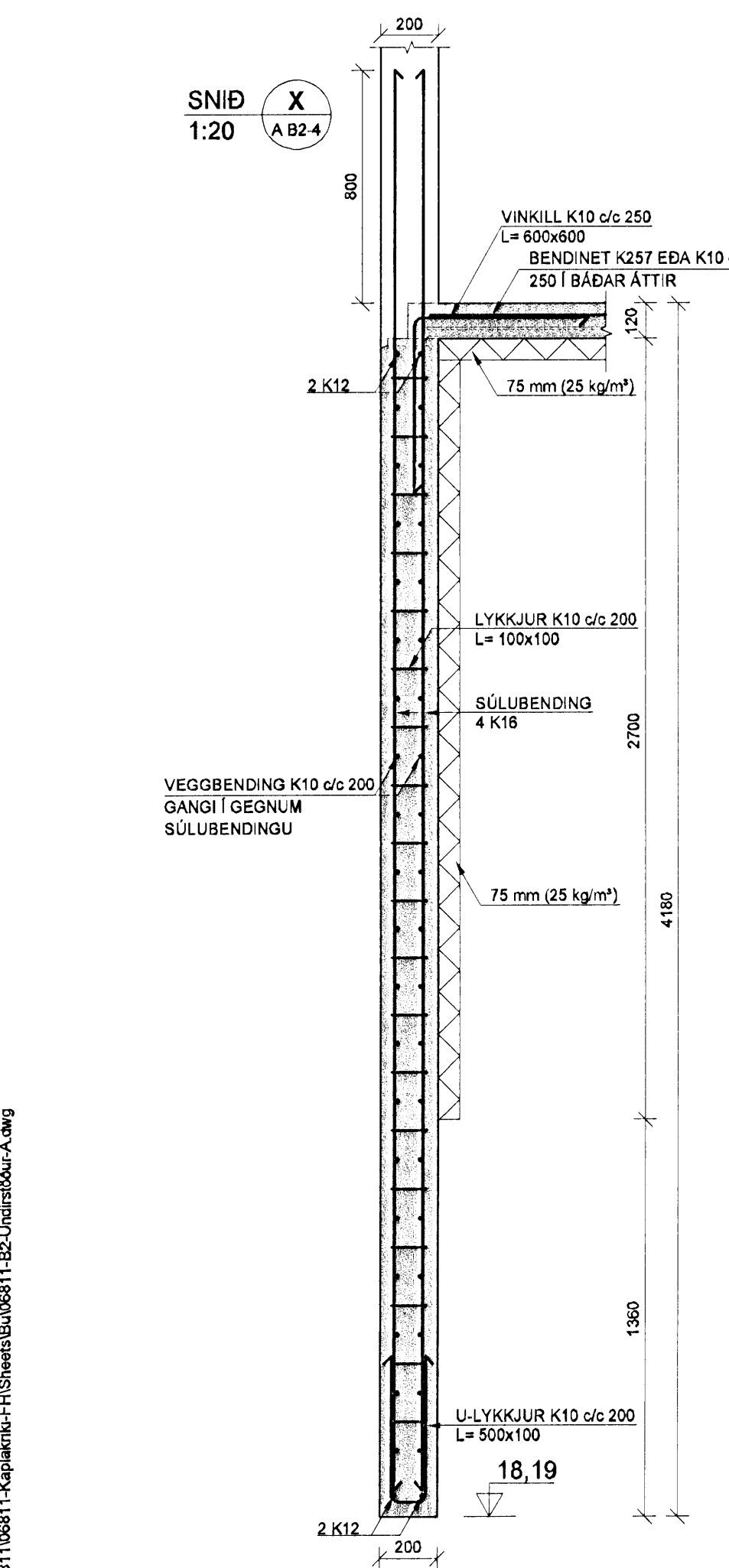


HÆÐ FRÁ NEÐRI BRÚN UNDIRSTÖÐVEGGJA AÐ EFRI BRÚN PLÖTU SKAL AÐ LÁGMARKI VERA 750mm NEMA ANNAD SÉ TEKIÐ FRAM Á TEIKNINGUM.

TENGIJARN UPP Í KJALLARAVEGGI ERU K10c/c200 Í BÁÐAR BRÚNIR OG STANDA MINNST 500mm UPP FYRIR EFRI BRÚN PLÖTU.

TILVÍSANIR:

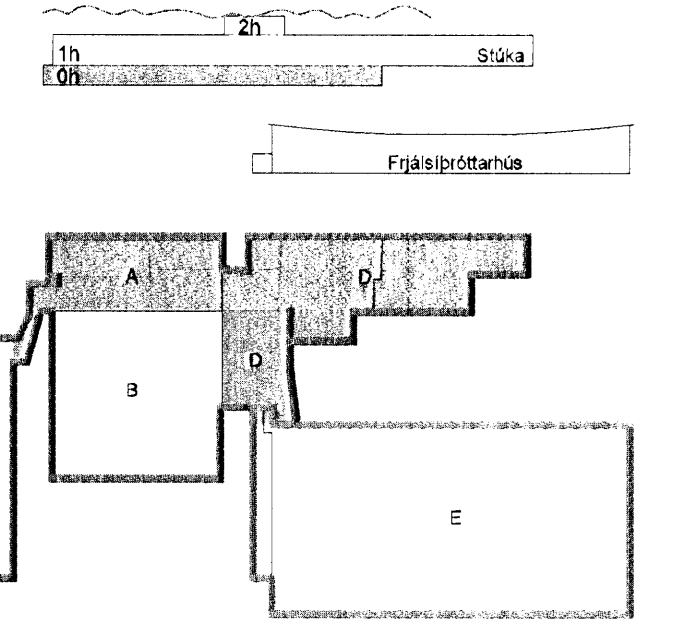
ALMENNAR SKÝRINGAR: SJÁ BL.NR. 06811-B000
MÁLSETNINGAR Á VEGGJUM: TEIKNING ARKITEKTS
KÓTAR: TEIKNING ARKITEKTS
GÓT Í UNDIRSTÖÐVEGGJUM: TEIKNING LAGNAHÖNNUÐA



BROTÞOLSFLOKKUR STEYPU:

SJÁ BL.NR. 06811-B000

KAPLAKRIKI



A 23.11.07 Verkefning BIB/BG
Útg. Daga Skýring Hanna Þýrfa



VERKFRÆÐISTOFA

BÆJARHRAUN 20 • 220 HAFNARFJÖRÐUR • KENNIT. 710706-2899
vab@vab.is Sími 585 8600 Fax 585 9810 www.vab.is

Ártun sérsmíðna
Björn Guðafsson Kt:180550-4889
Verkefni

KAPLAKRIKI
HAFNARFJÖRÐUR

Verkefni: Burðarvirki Undirstöður stúku og fjónotasalar Sníð og sérmyndir

Hannab	Teiknað	Yfirfarið	Kvæði	Síða
BIB	BIB	BG	1:20	/ A1
Dags	Verkefni	Teikning	Útgáfa	
30.04.2007	06811	A B2-7	A	

BATTERIÐ
0604
28.11.07
JP