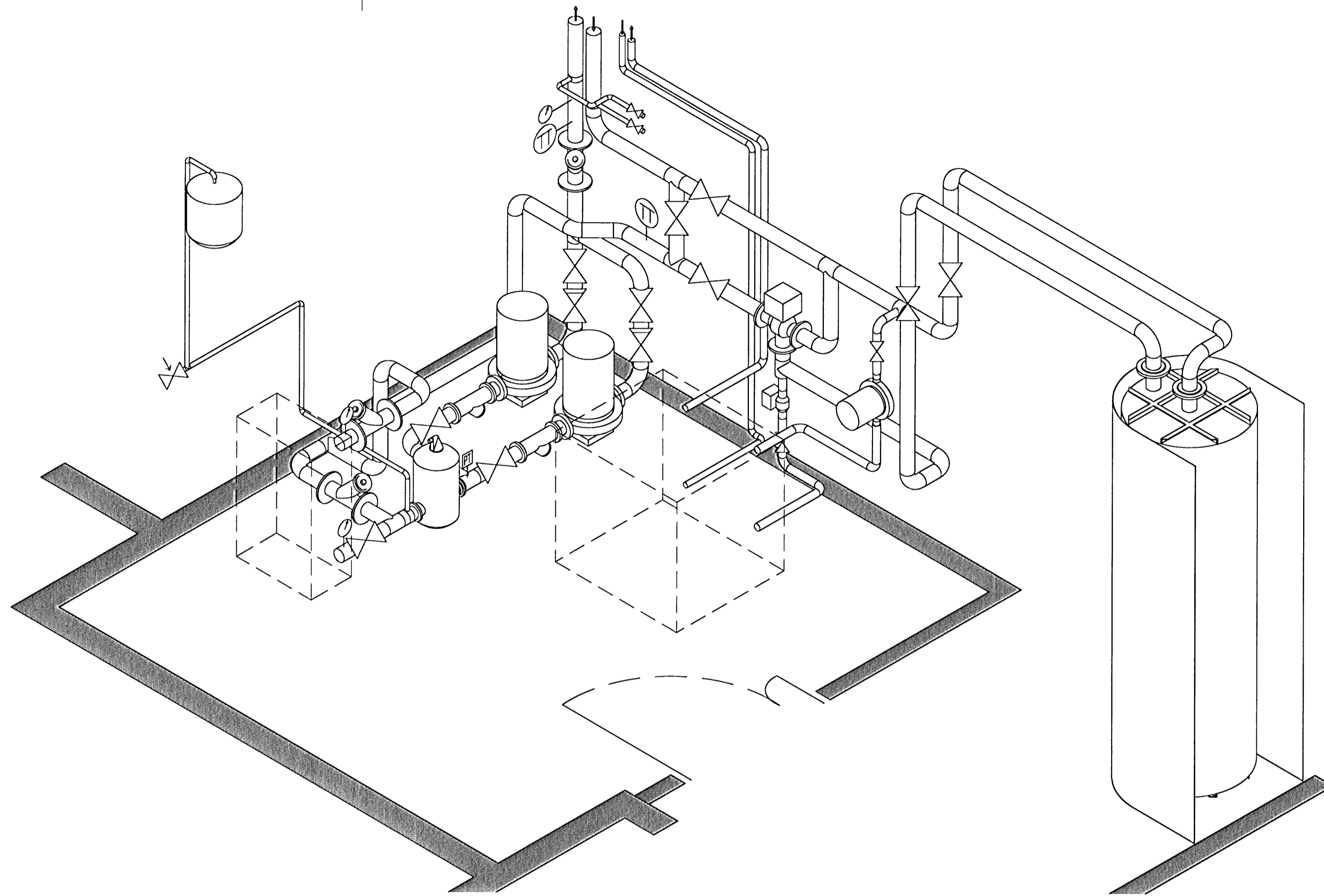
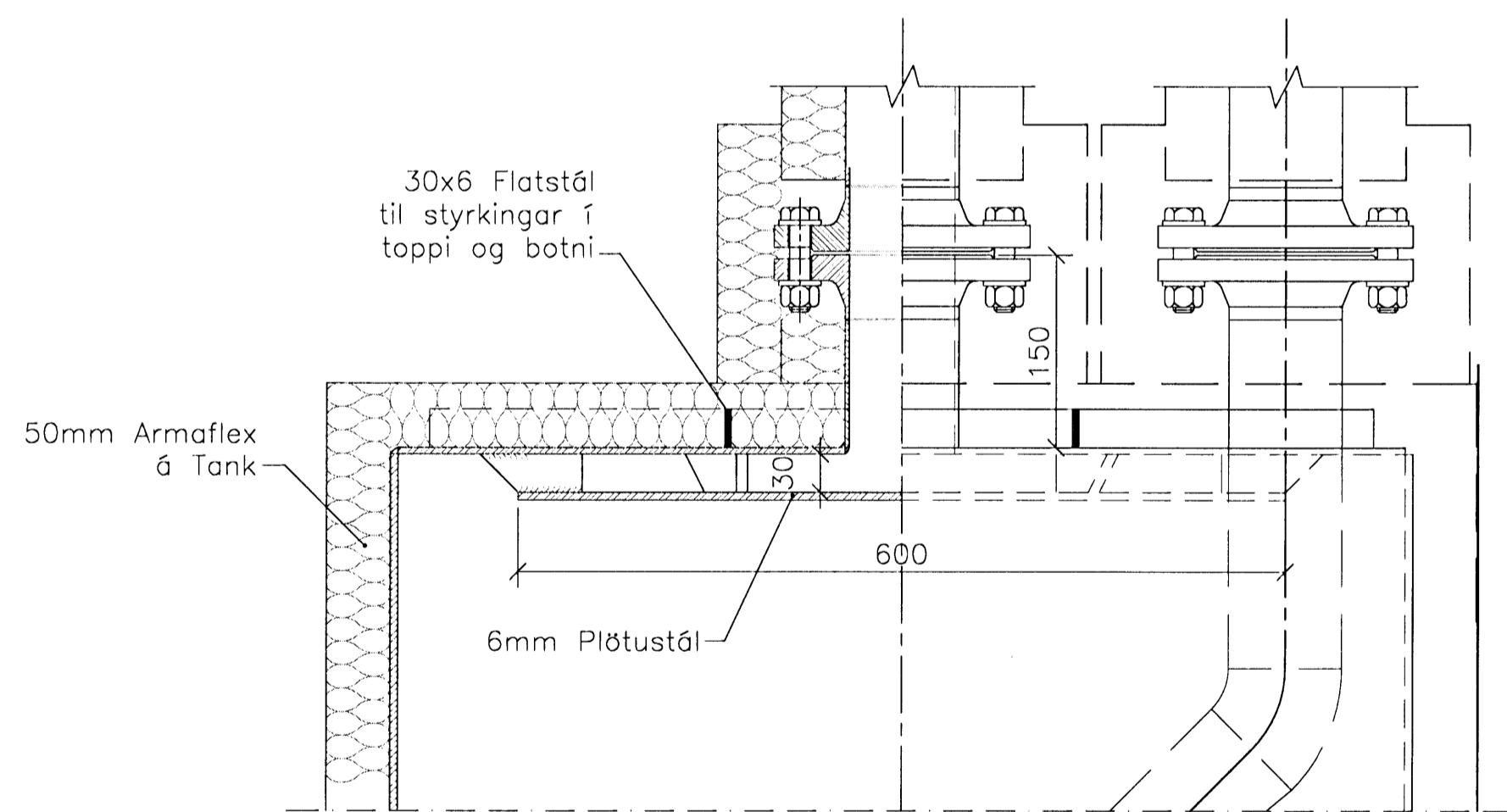


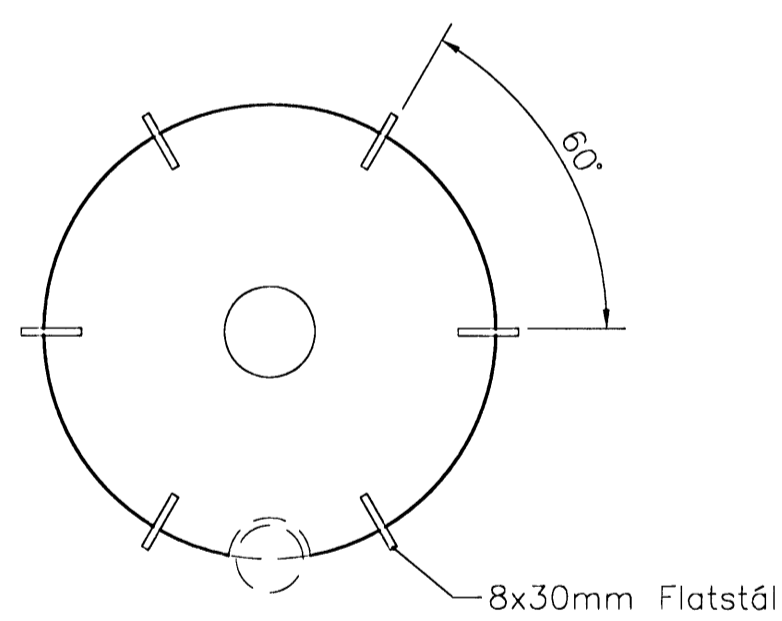
G Snið
202304 Mkv. 1: 25



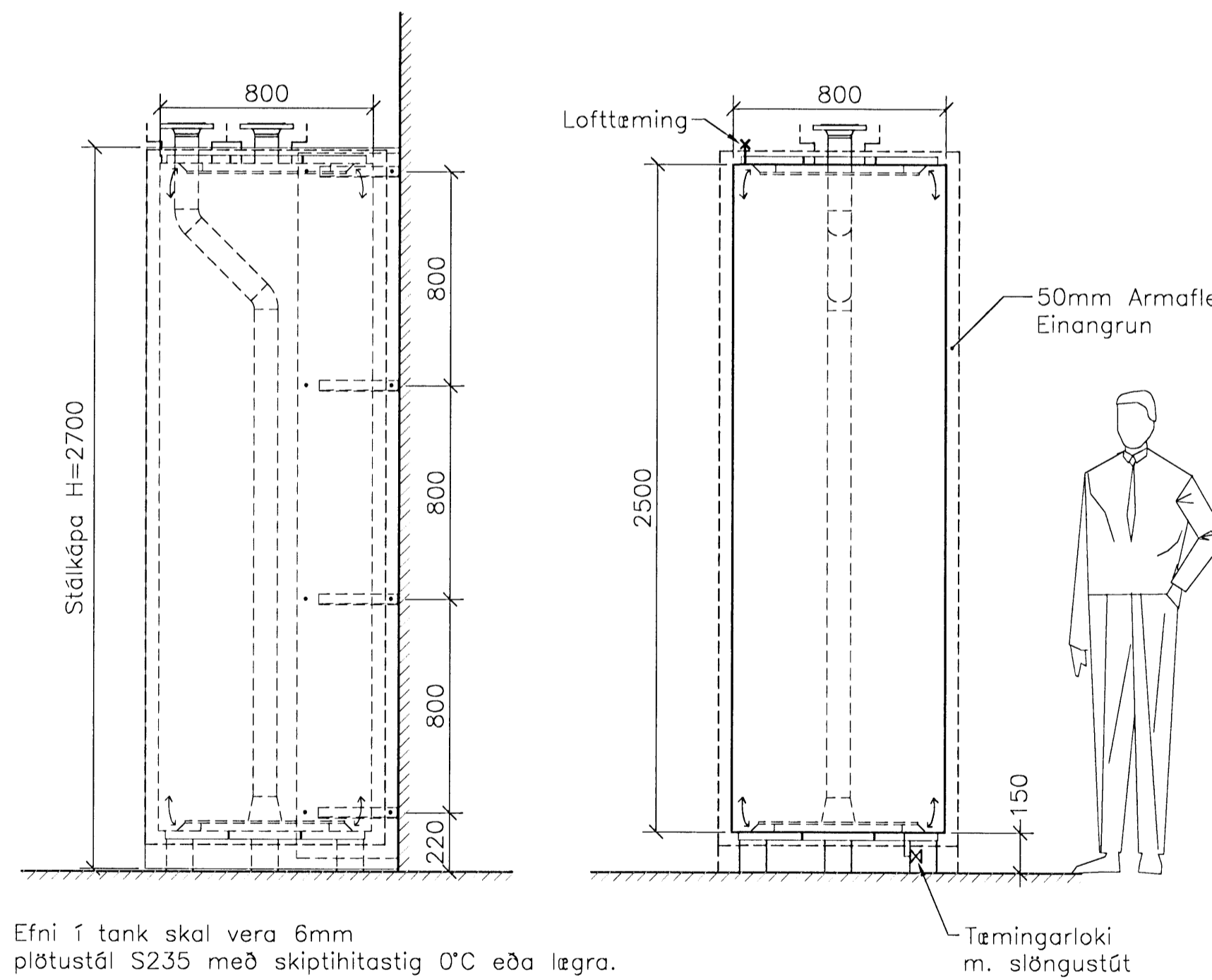
ISOMETRISK MYND AF KÆLIKERFI



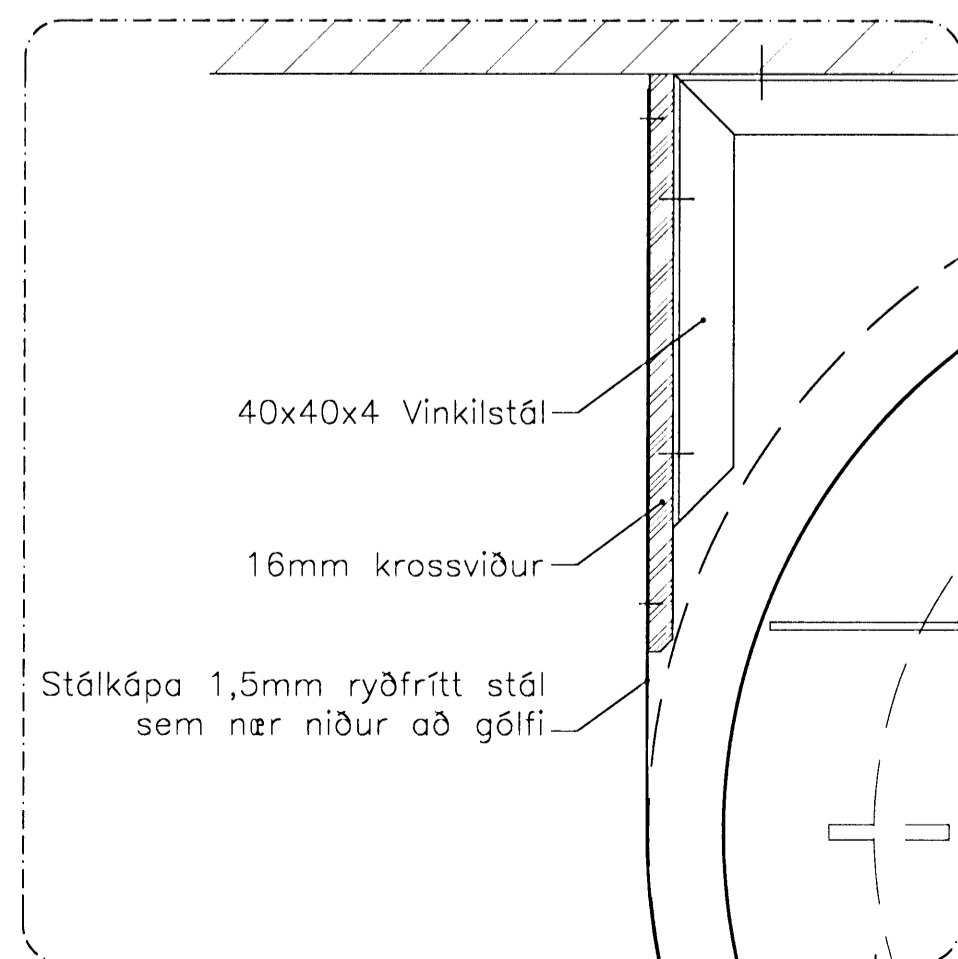
SÉRMYND AF TANK
Mkv. 1:5



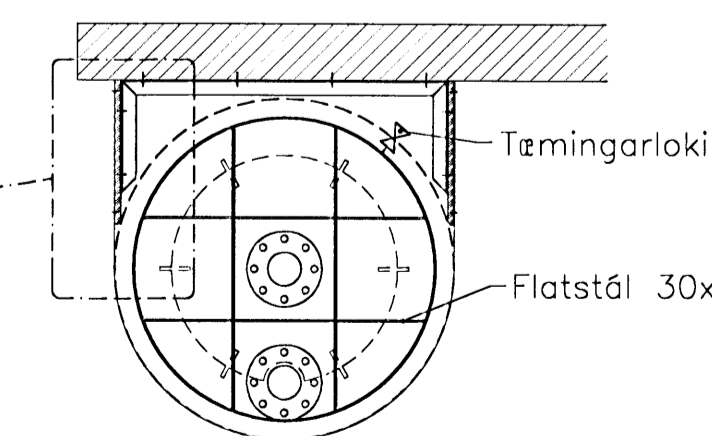
SÉRMYND AF DREIPLÖTU
Mkv. 1:10



Efni í tank skal vera 6mm plötustál S235 með skiptihitastig 0°C eða lægra.



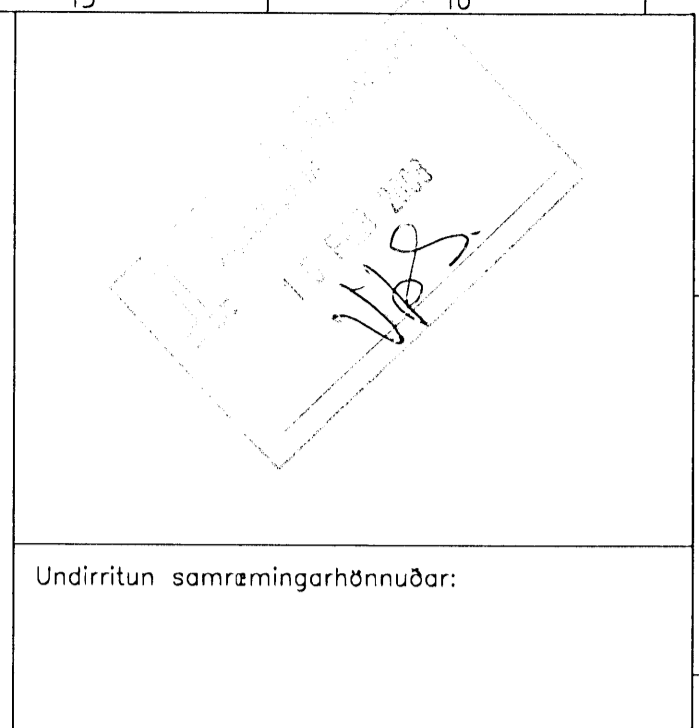
Stálkæpa 1,5mm ryðfrítt stál sem nær niður að gófi



RAUNTEIKNING

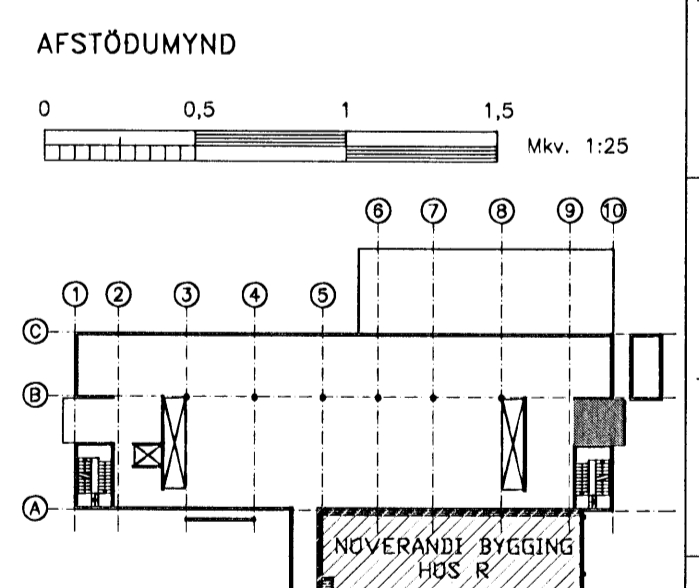
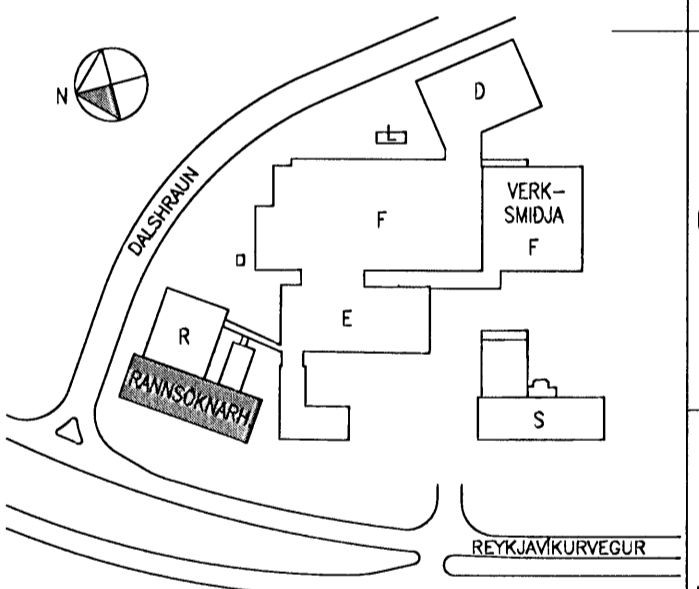
18.09.2007
Dags. Samp.

ÖTI
ARKITEKTAR
Jón Þór Þorvaldsson AÍ, FSSA
Rt. 021256 7579



SKÝRINGAR
ALLT EFTIR OG FRÁGANÐUR SKAL VERA Í SAMRÆMI VÍÐ GILDANDI REGLUGERÐIR
KÆLLAGNIR
STÁLPIPUR SEM FLYTJA GLYKOLÖKVA ERU ÚR SVÖRTU STÁLI SKV. DIN 2440. TENGISTYKKI SKULU HAFA SÖMU EFNISGÆÐI OG PÍPURNAR OG FULLNÆGJA DIN 2950 OG DIN 2999. KOPARPIPUR SEM FLYTJA KÆLMIDIL ERU ÚR KOPARRÖRUM SKV. DIN 1754/1761/1787 OG SAMSETNING ER GERÐ MEÐ EIRSLAGLÖÐ. TENGISTYKKI SKULU HAFA SÖMU EFNISGÆÐI OG PÍPURNAR. STÁLPIPUR EINGAST MEÐ GLERULLARHÖLKUM KOPARPIPUR EINGAST MEÐ ARMAFLEX.

- HEITT NEYSLUVATN
 - KALT NEYSLUVATN
 - HITALÖGN FRAMRÁS
 - HITALÖGN BAKRÁS
 - BRUNAVATNSLÖGN
 - KÆLLÖGN FRAMRÁS
 - KÆLLÖGN BAKRÁS
- HL = HANDLAUG
 - VS = VATNSALERNI
 - RV = RÆSTIVASKUR
 - UP = UPPVÖTTAVÉL
 - EV = ELDHÖSVASKUR
 - ÞV = ÞVÖTTAVÉL
 - LP = LOFTPÖÐI
 - ÞS = ÞVAGSKÁL
 - SV = STÁLVAASKUR
 - SB = STEYPIBÁÐ
 - GN = GÖLFNIDURFALL
 - KT = KALDAVATNSTENINGUR
 - NS = NEYDARSTURTA
 - BRSL = BRUNASLANGA



LYKILMYND

X	Xxx	xxx.xxx
Nr.	Lýsing & breytingu	Daga

actavis
Reykjavíkuregur 80, Hafnarfirði
R-Rannsóknarhús – Nýbygging
Pípukerfi
Snið G og Sérmyndir

Teikning nr.: IS1R-M01/20/40/41/50/61/-/304
Dags: 06.06.2006 Kvæði: 1:25 A1 Verk nr.: 375
Skjalheiti: 375-Pípukerfi.dwg Hannab: FSK/HBG
Hönnun: HBG/AER
Tilnefni: x/x

Samp.: **Jóhanna S. Jónsdóttir**
Kennitala: 300346-3409