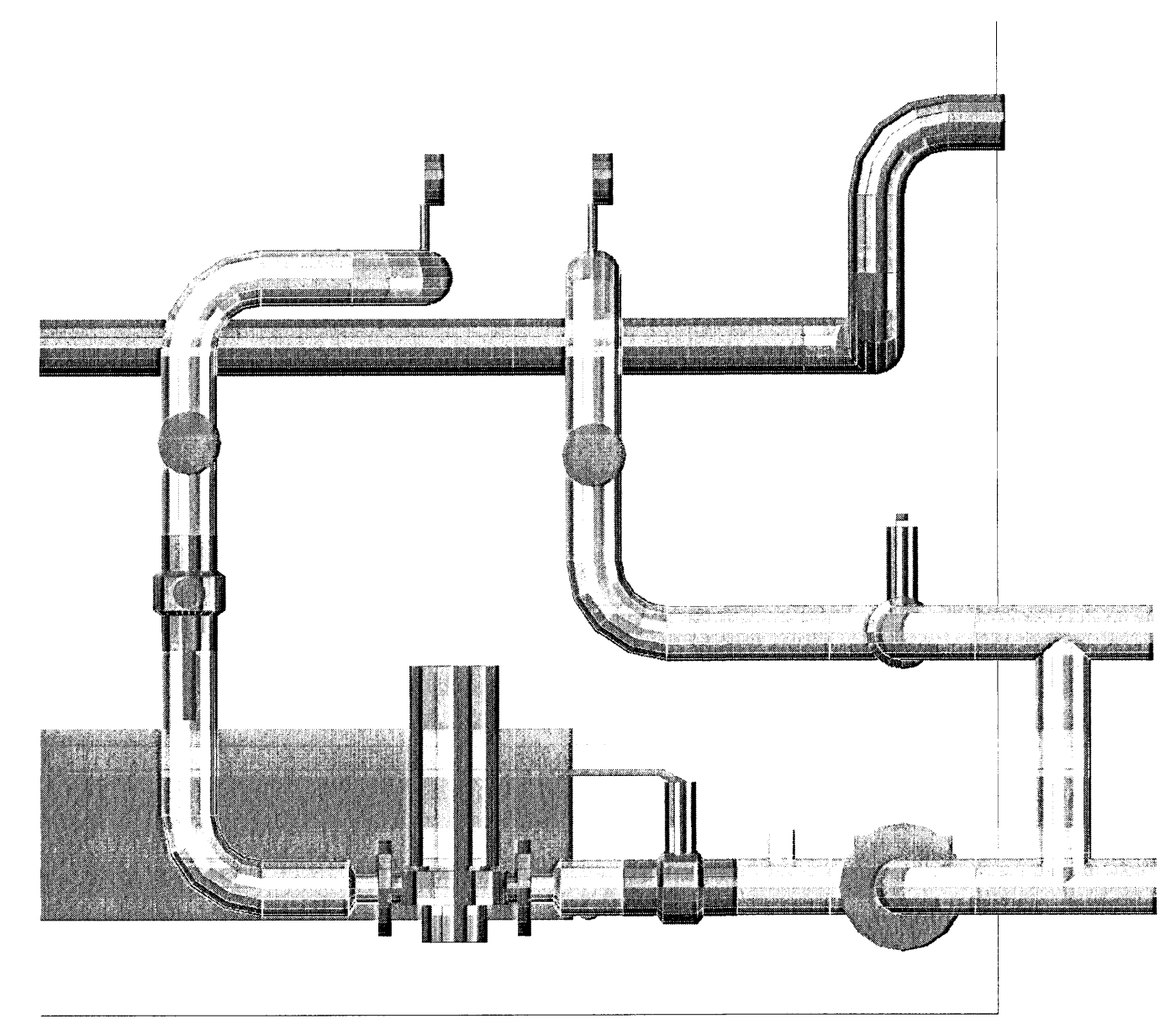
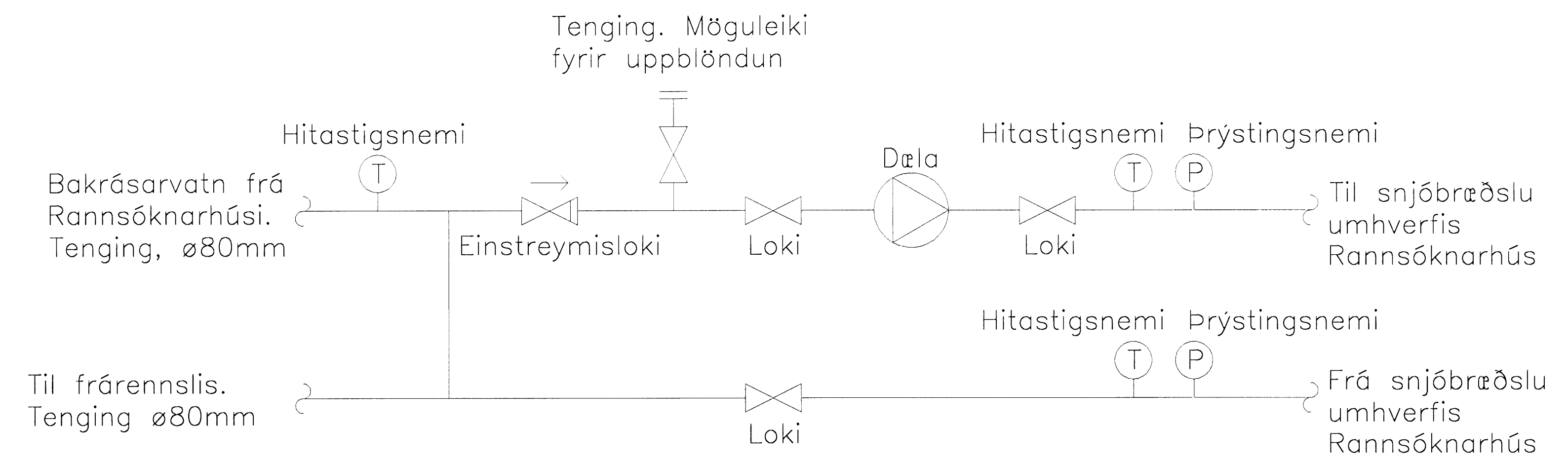


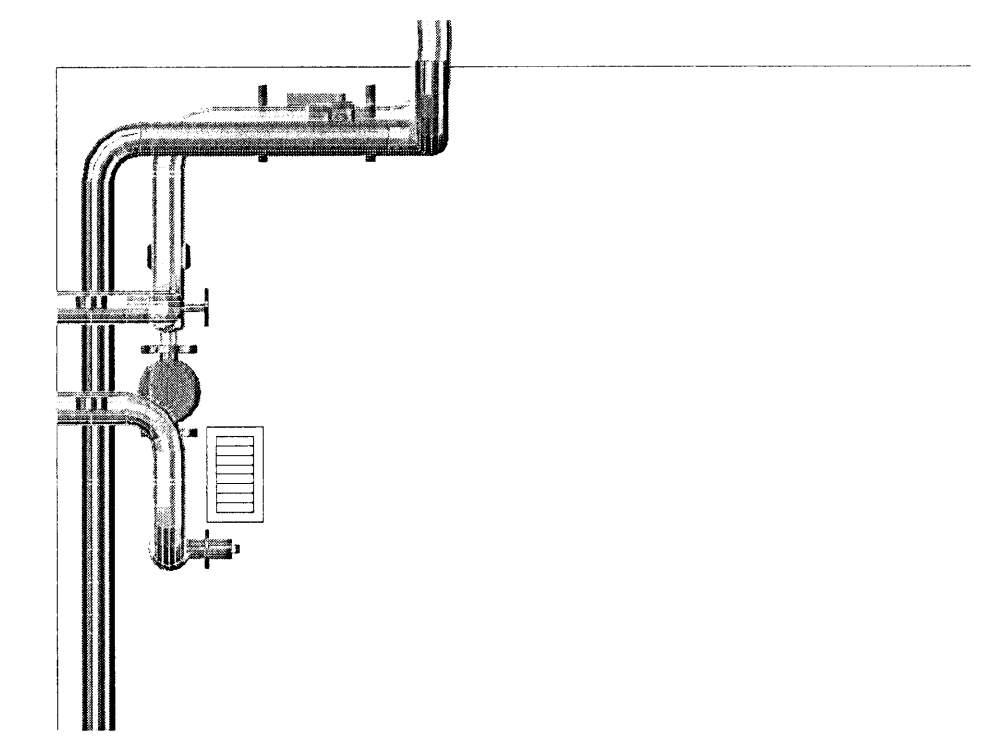
Dælustöð í horni Sprinklerstöðvar í R-byggingu. Mkv. 1:10



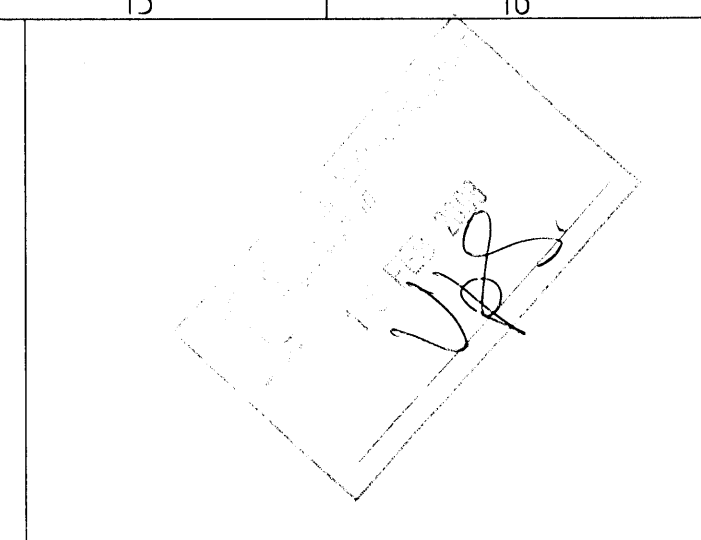
Ásýnd á dælustöð. Mkv. 1:10



Einlínunmynd af dælustöð



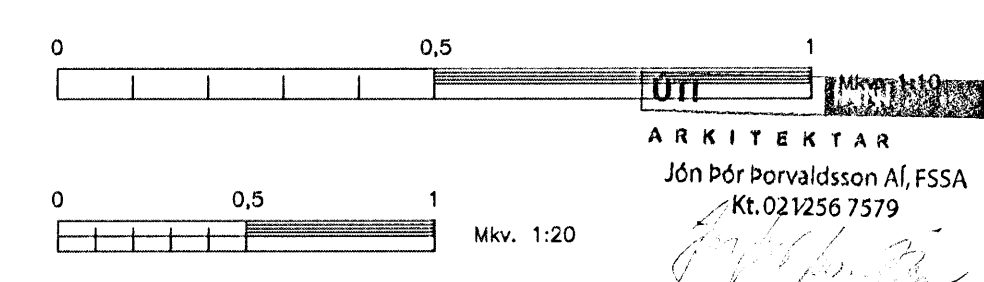
Grunnmynd af dælustöð. Mkv. 1:20



SKÝRINGAR
ALLT EFTIR OG FRÁGANGUR LAGNA Í GRUNNI SKAL VERA Í SAMRÆMI VÍÐ GILDANDI REGLUGERÐIR

Allar lagnir eru ø80mm nema annað sé tilgreint

RAUNTEIKNING
18.09.2007
Dags. Samp.



A		Dags	
Nr.	Lýsing á breytingu		
actavis			
Reykjavíkurborg 78, Hafnarfirði			
Dælustöð - R bygging			
Snjóbræðslukerfi			
Grunnmynd, rúmmynd og kerfismynd			
Teikning nr. IS1R-M51-00-205			
Dags:	10.01.2007	Kvart:	1:10/20
Skjalshætt:	Dælustöð-R bygging.dwg	Verk nr.:	401
LAGNATÆKNI		Hannað:	SK/KOS
Hönnun- og ráðgjafarstofa / FRV		Teiknað:	KOS
Hafnarborg 12, 200 Kópavogur, Ísland		Yfirfarið:	
Sími: 594-554 5251 fax: 594-554 5251		Samb.:	
http://www.lagnatak.is		Kennitala: 100147-25149	