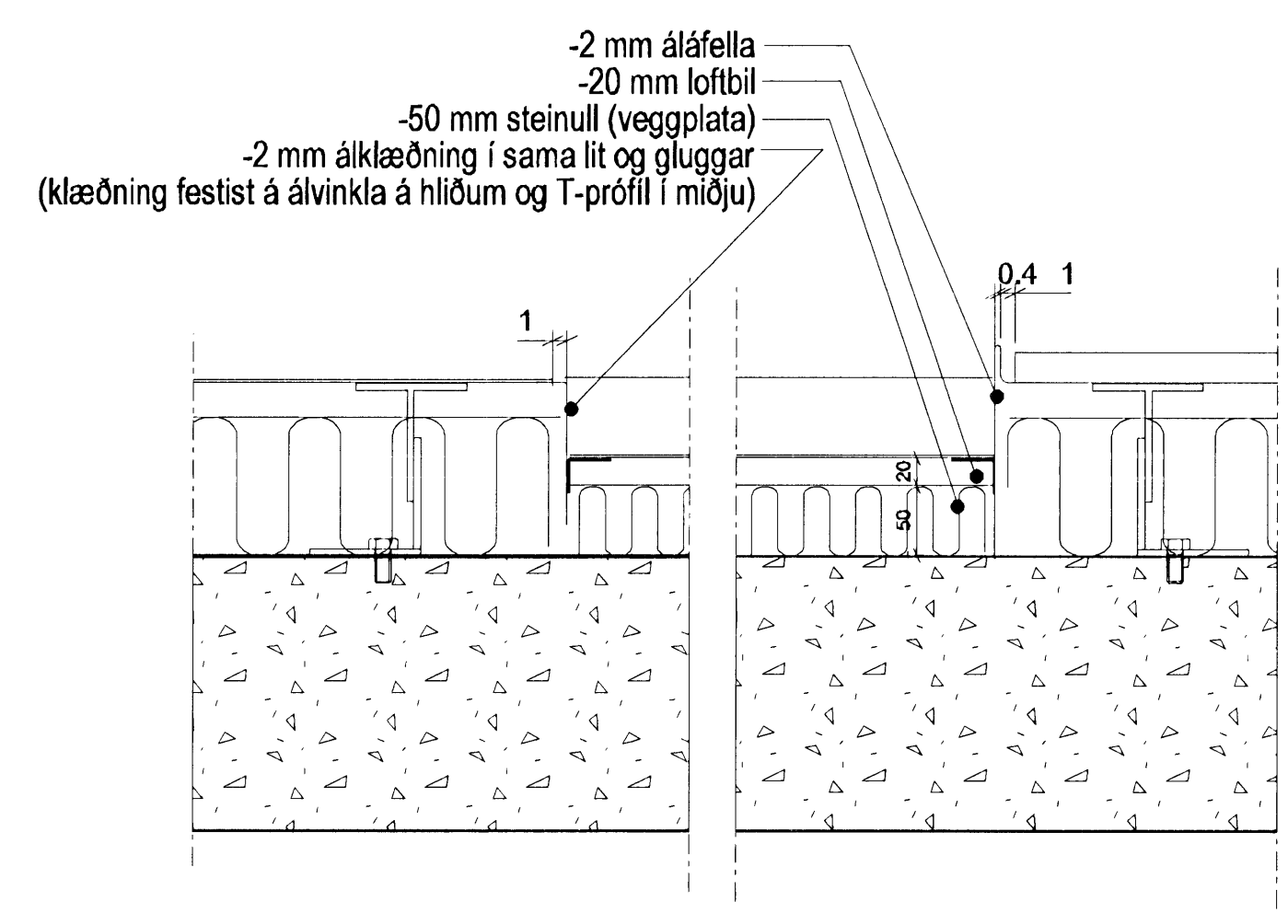
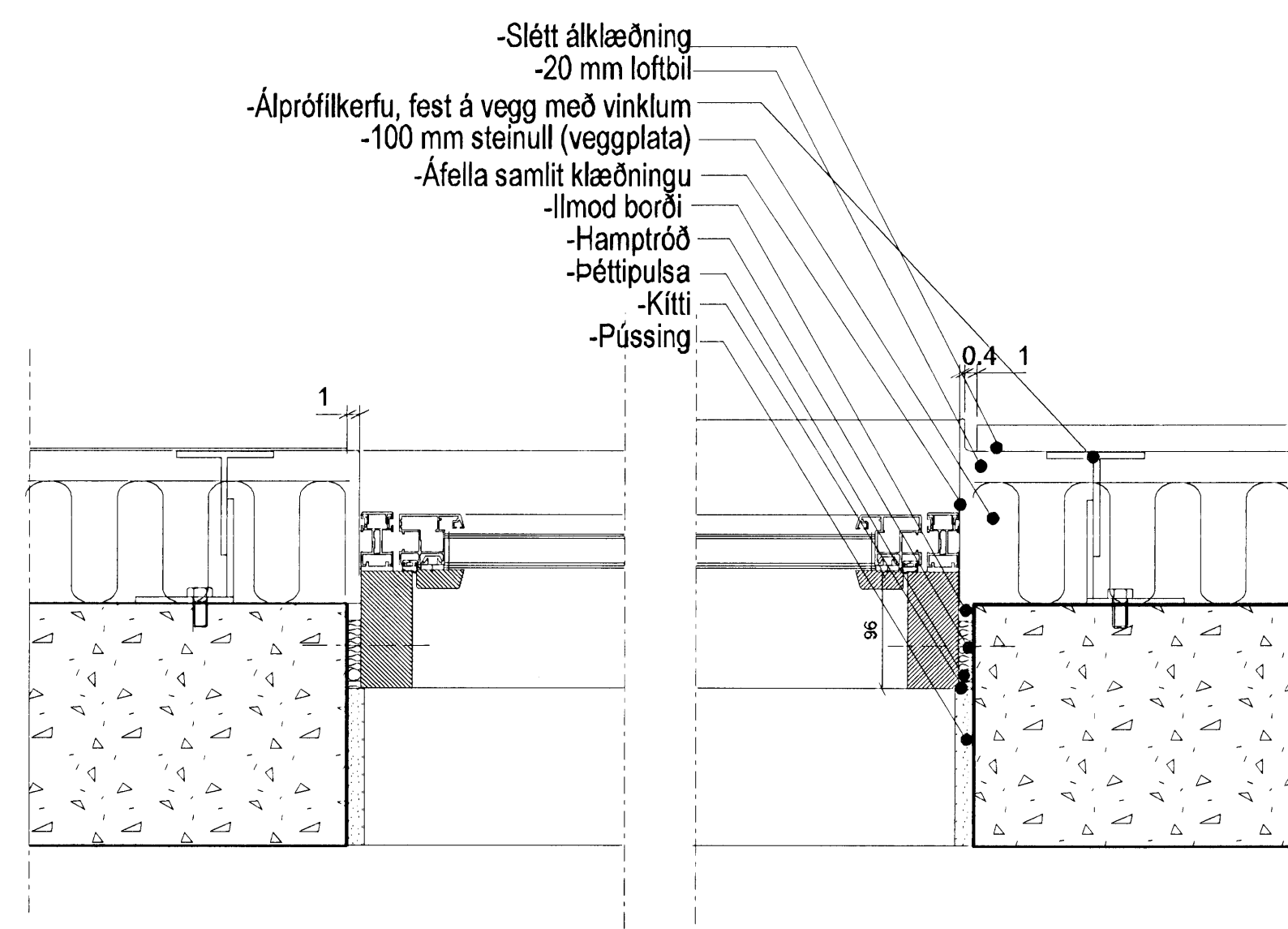


ASK
 15. FEB 2008
 VPS

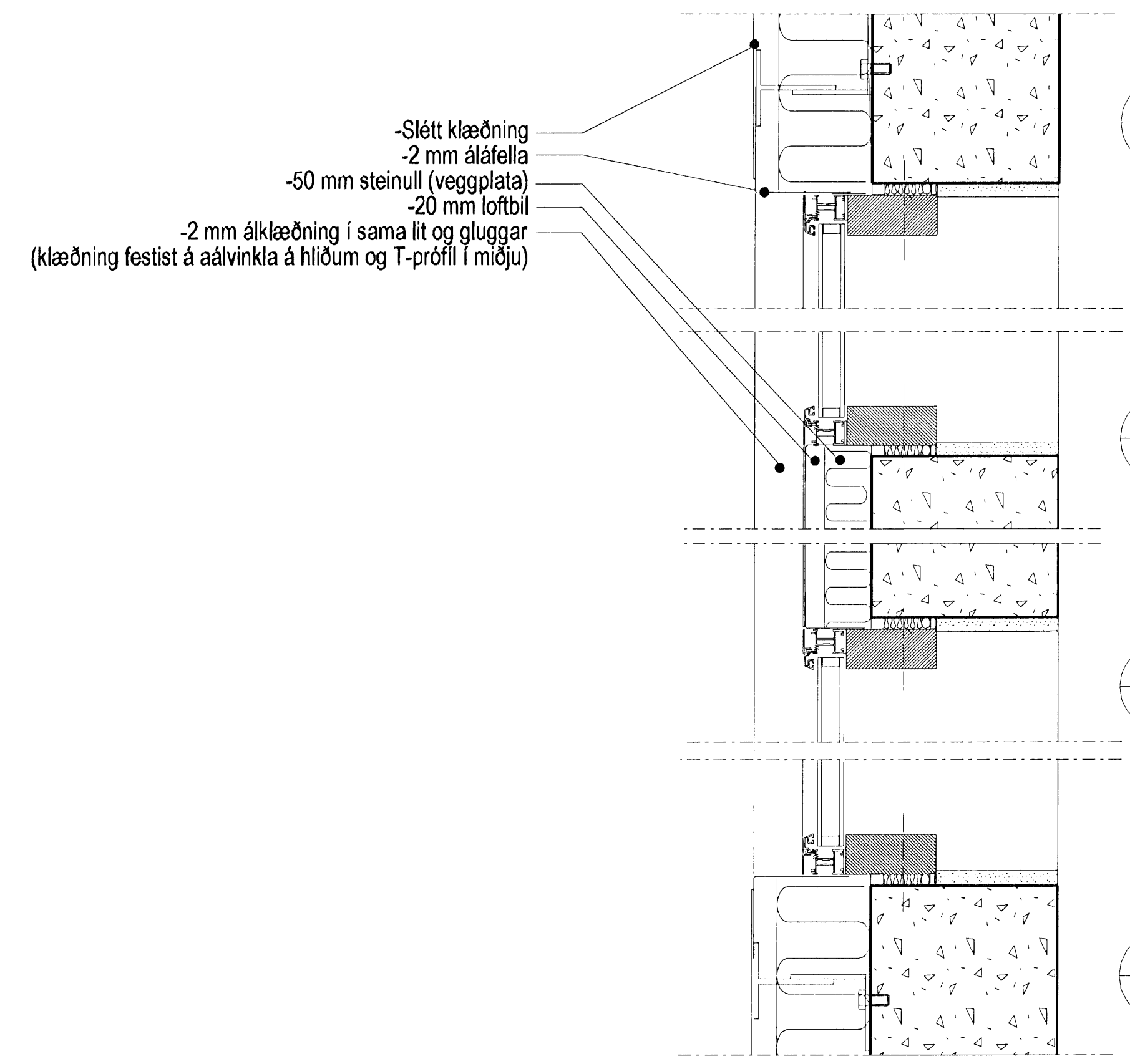


1
 -
 DEILI 1:5
 Gluggaband- slétt álklaðning (lárétt deili)

2
 -
 DEILI 1:5
 Gluggaband- báruð álklaðning (lárétt deili)

3
 -
 DEILI 1:5
 Lokað svæði í gluggaband-slétt álklaðning (lárétt deili)

4
 -
 DEILI 1:5
 Lokað svæði í gluggaband-báruð álklaðning (lárétt deili)

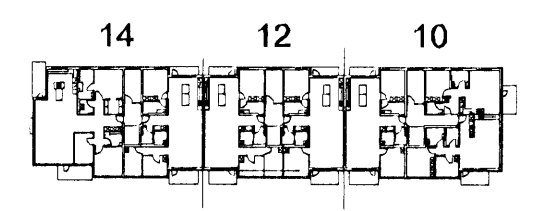


5
 -
 DEILI 1:5
 Efri brún gluggaband-báruð álklaðning (lóðrétt deili)

6
 -
 DEILI 1:5
 Neðri brún gluggaband-slétt álklaðning (lóðrétt deili)

7
 -
 DEILI 1:5
 Efri brún gluggaband-slétt álklaðning (lóðrétt deili)

8
 -
 DEILI 1:5
 Neðri brún gluggaband-báruð álklaðning (lóðrétt deili)



ÓTGÁFA	TEKNAÐ	SAMÞYKKT	DAGS
ASK Arkitektar Gærgötu 9 101 Reykjavík Sími 515 0300 Fax 515 0319 www.ask.is			
Artun aðabönungur <i>Paul Gunnarsson</i>			ASK ARKITEKTAR
Páll Gunnarsson arkitekt FAL nr. 0552-2199			
SKIPALÖN 10-14 VERKTEIKNINGAR HEITI TEIKNINGAR Deili (lárétt og lóðrétt) gluggaband			
VERK NÚM.	NÖMUR TEIKNINGAR	SKV. T. A1	1:5
0687	41-03	TEIKNADUR	ASK
		DAGS	15.11.2007
		ÓTGÁFA	