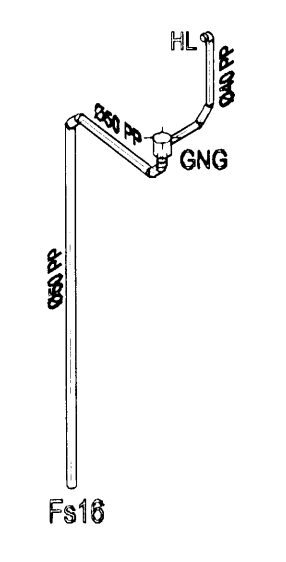
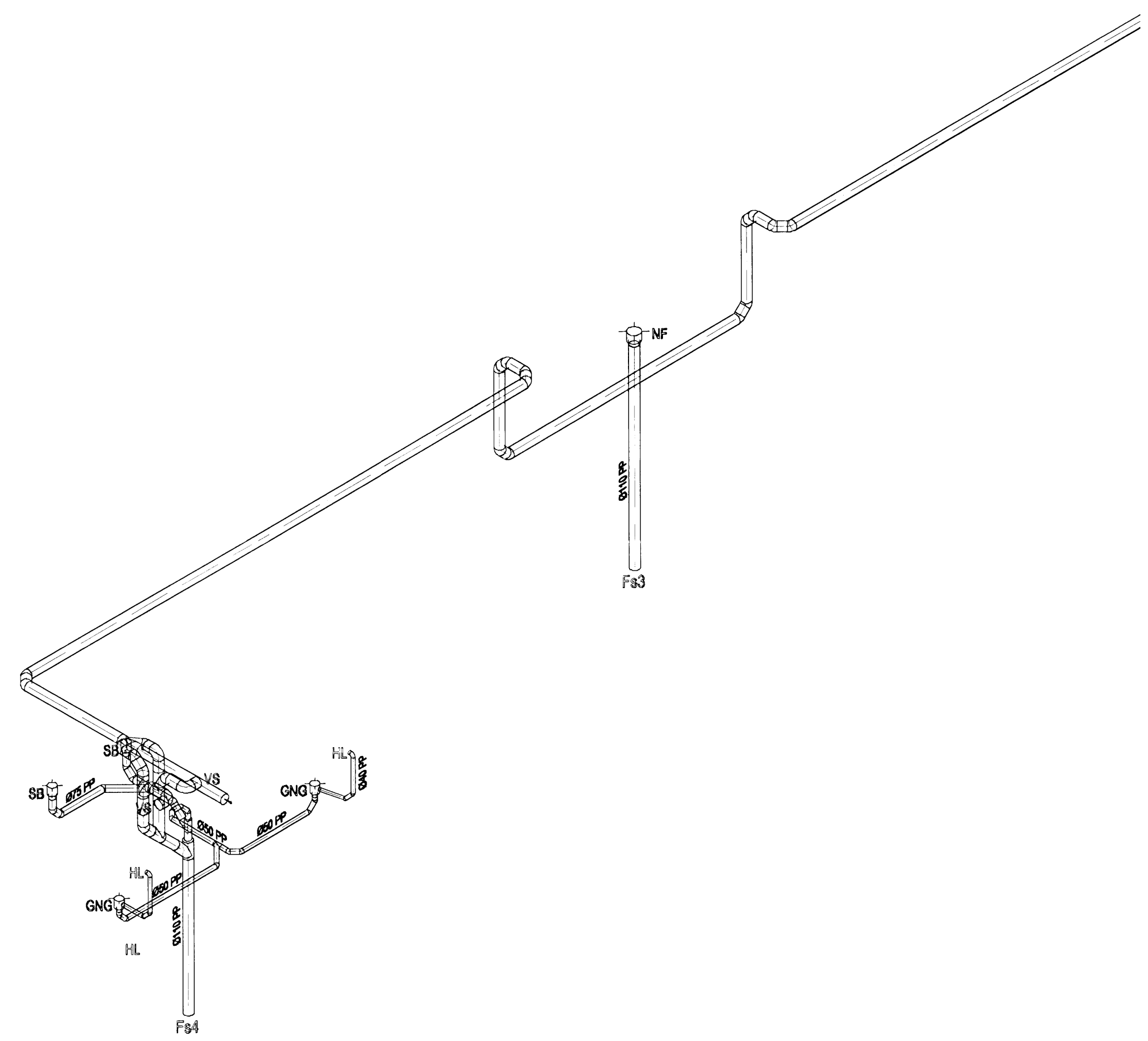
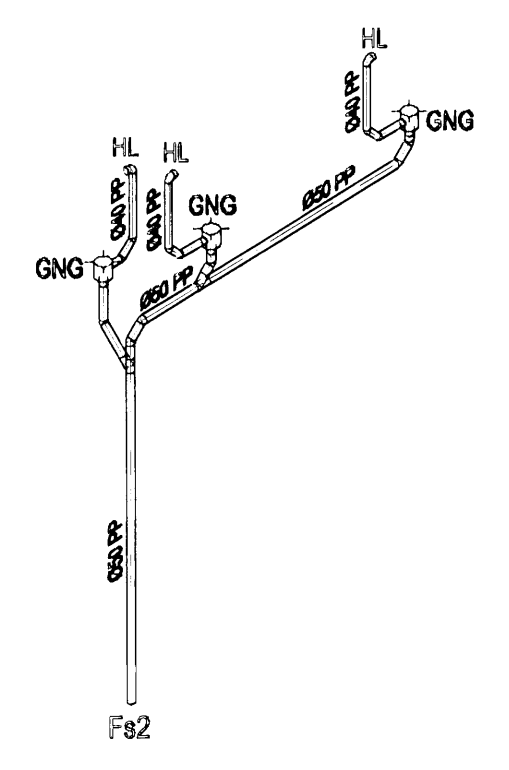
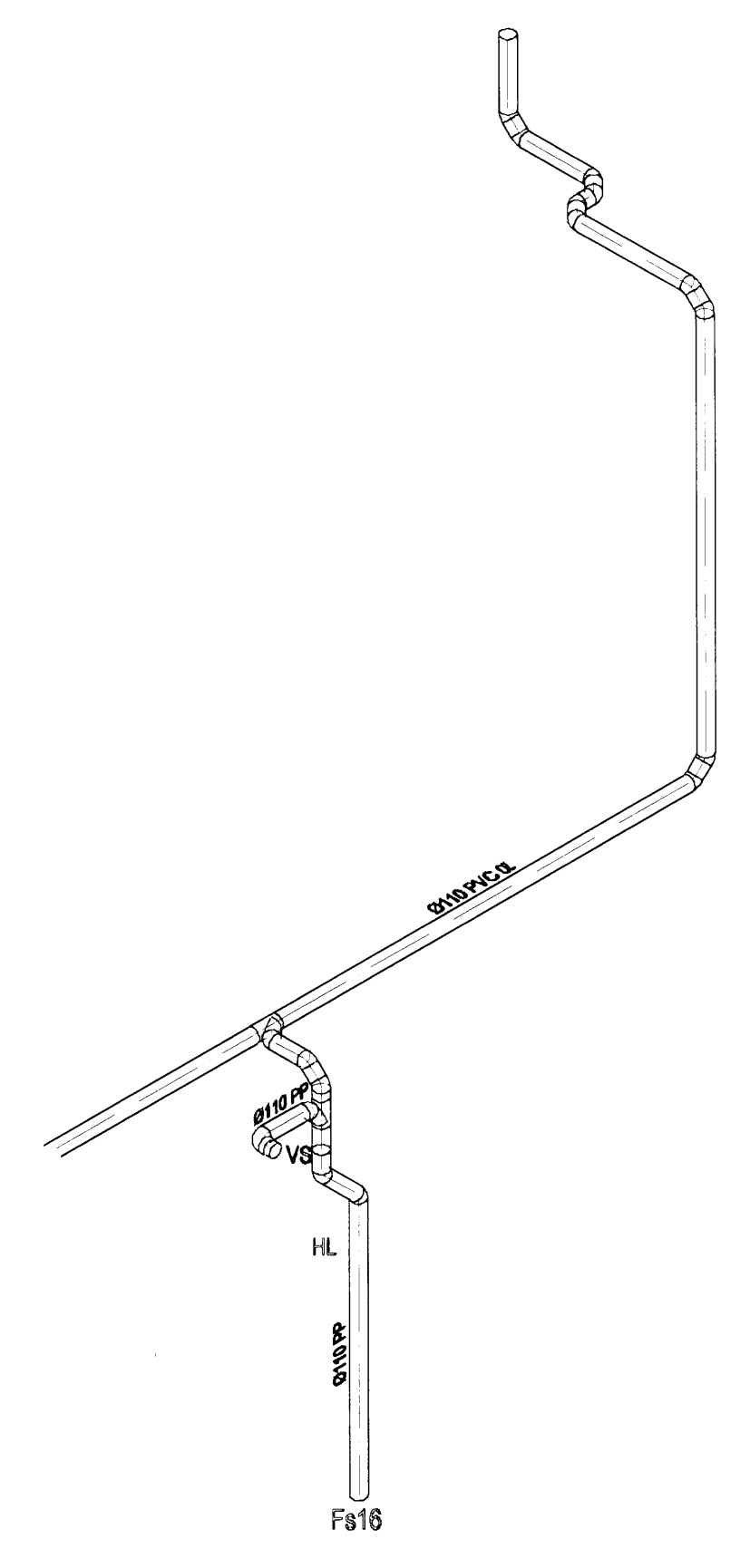
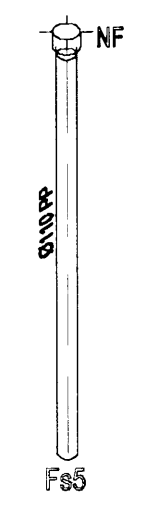
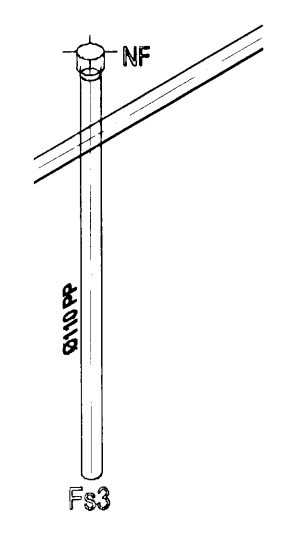
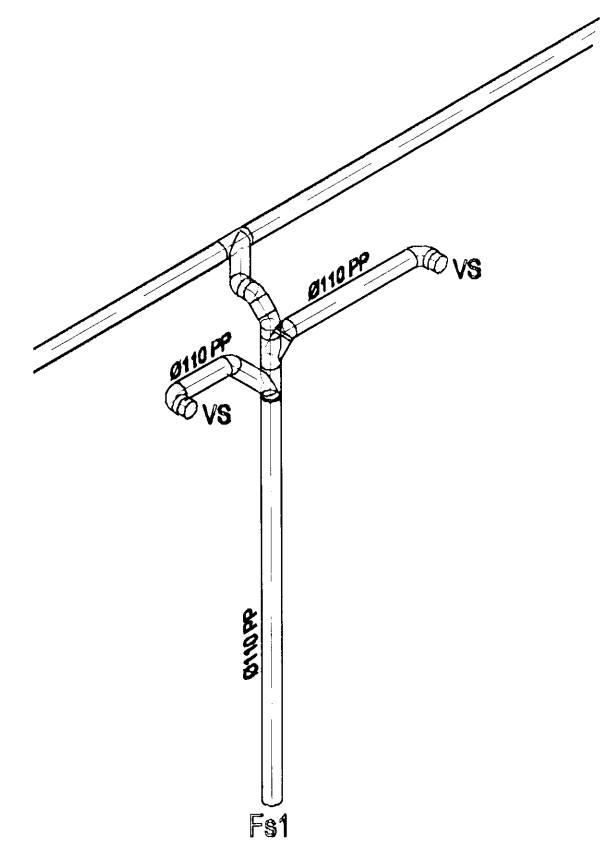
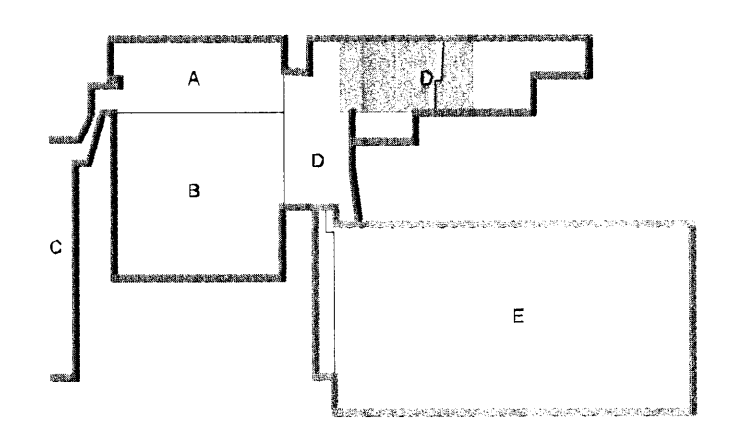
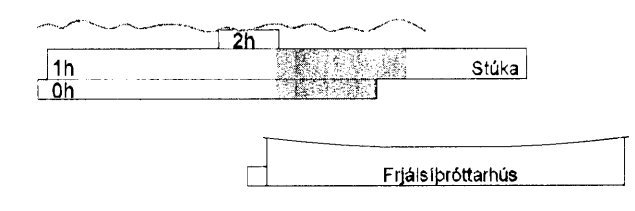


Þessi teikning er Eignarabild  
 Dátum: 14. FEB. 2008  
 Vsb



*Dr. Einar*  
 Kr. 110457-2789

KAPLAKRIKI



Útg. Dags. Skýring Hannad'Yfirfarð



VERKFRÆÐISTOFA

ÞEJARNHRAUN 20 - 220 HAFNARFJÖRDUR - KENNIT. 710796-2899  
 vab@vab.is Sími 595 8600 Fax 595 8610 www.vab.is

Árþun sérhönnuðar Sveinn Áki Sveinsson Kt. 230656 5609

Verknefni  
**KAPLAKRIKI  
 HAFNARFIRÐI**

Verkhúsi  
 Lagnir  
 Frárennislagnir  
 Rúmmynd

Hannad'	Teiknad'	Yfirfarð	Kvarði	Síða
BS/KMJ	BS/KMJ	SÁS	1:50	/ A1
Dags.	Verkefni	Teikning	Útgáfa	
30.04.07	06811	A P191		