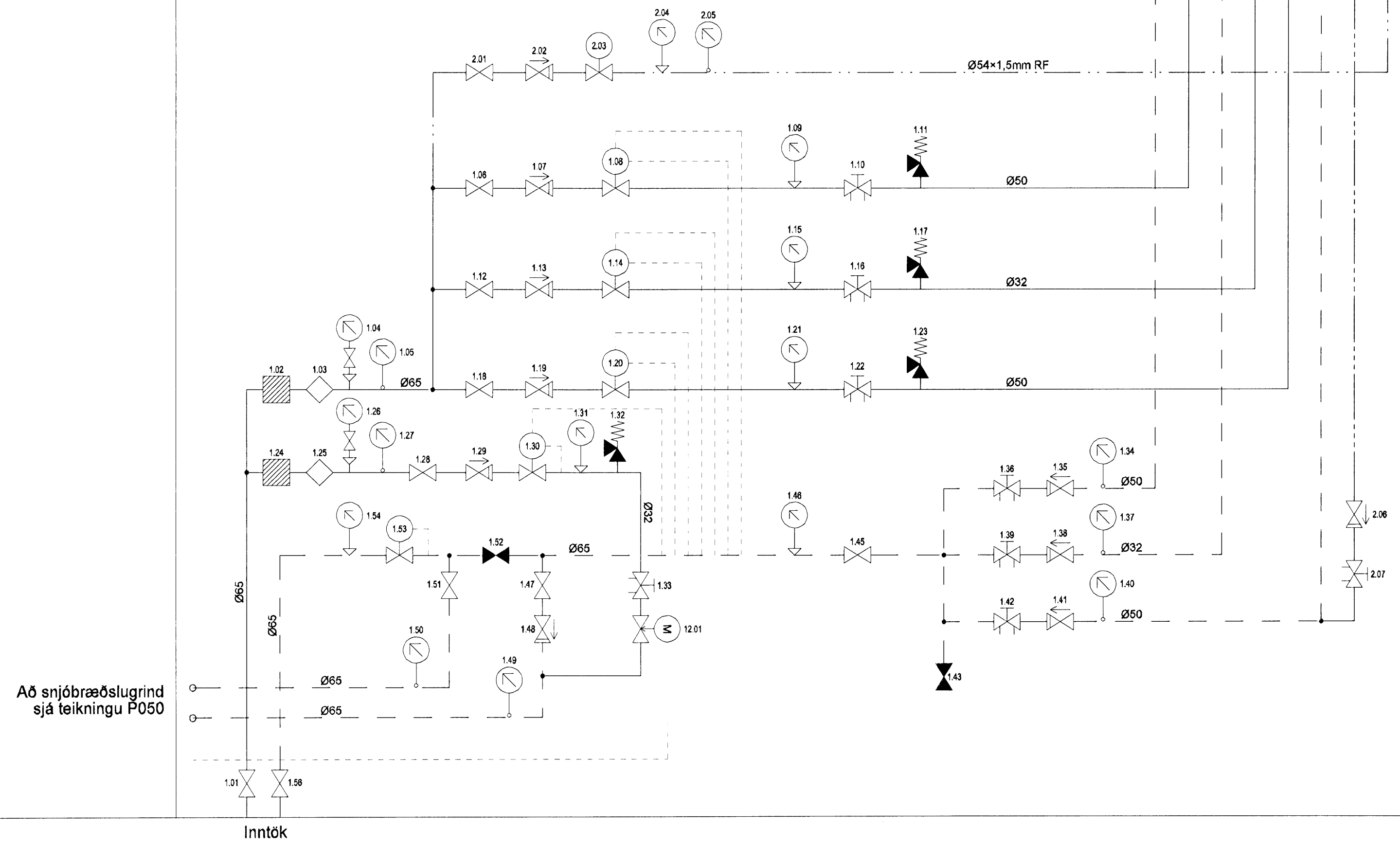




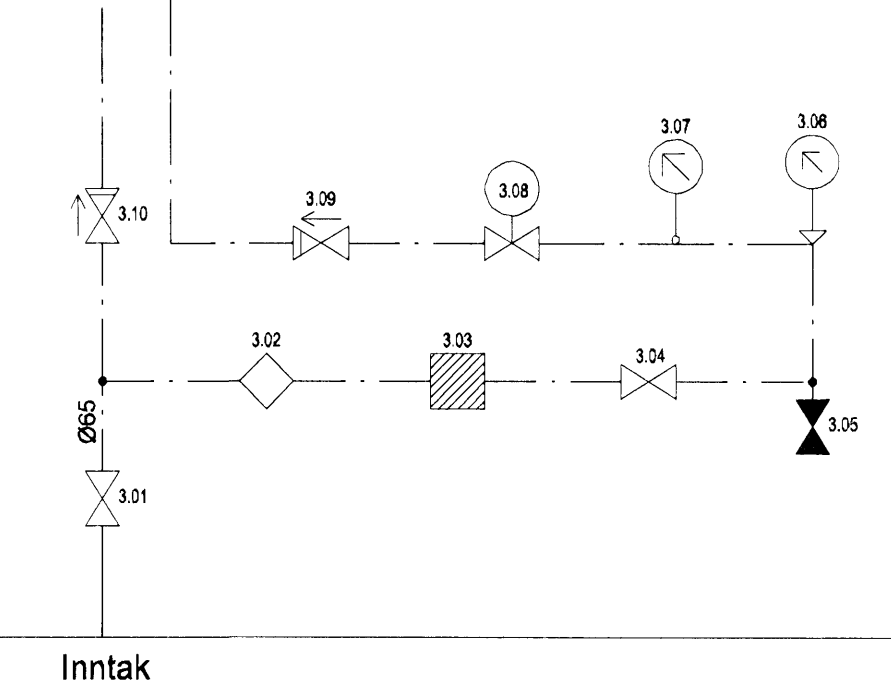
Húsvéitugrind, kerfi 1 Heitt neysluvatn, kerfi 2



Bakrás frá hitabl. í frjálisþrótahúsi - Ø50  
 Framrás að hitabl. frjálisþrótahúsi - Ø50  
 Bakrás ofnakerfis - Ø32  
 Framrás ofnakerfis - Ø32  
 Framrás gólfhitakerfis og lofthitara - Ø50  
 Bakrás gólfhitakerfis og lofthitara - Ø50  
 Hringrás Ø20  
 Heitt neysluvatn - Ø54x1,5mm RF

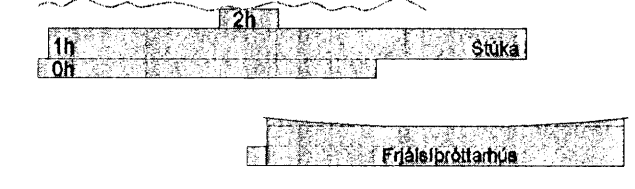
Bunnasíngur - Ø35x1,5mm RF  
 Kalt neysluvatn - Ø76x2,0mm RF

Kalt neysluvatn, kerfi 3

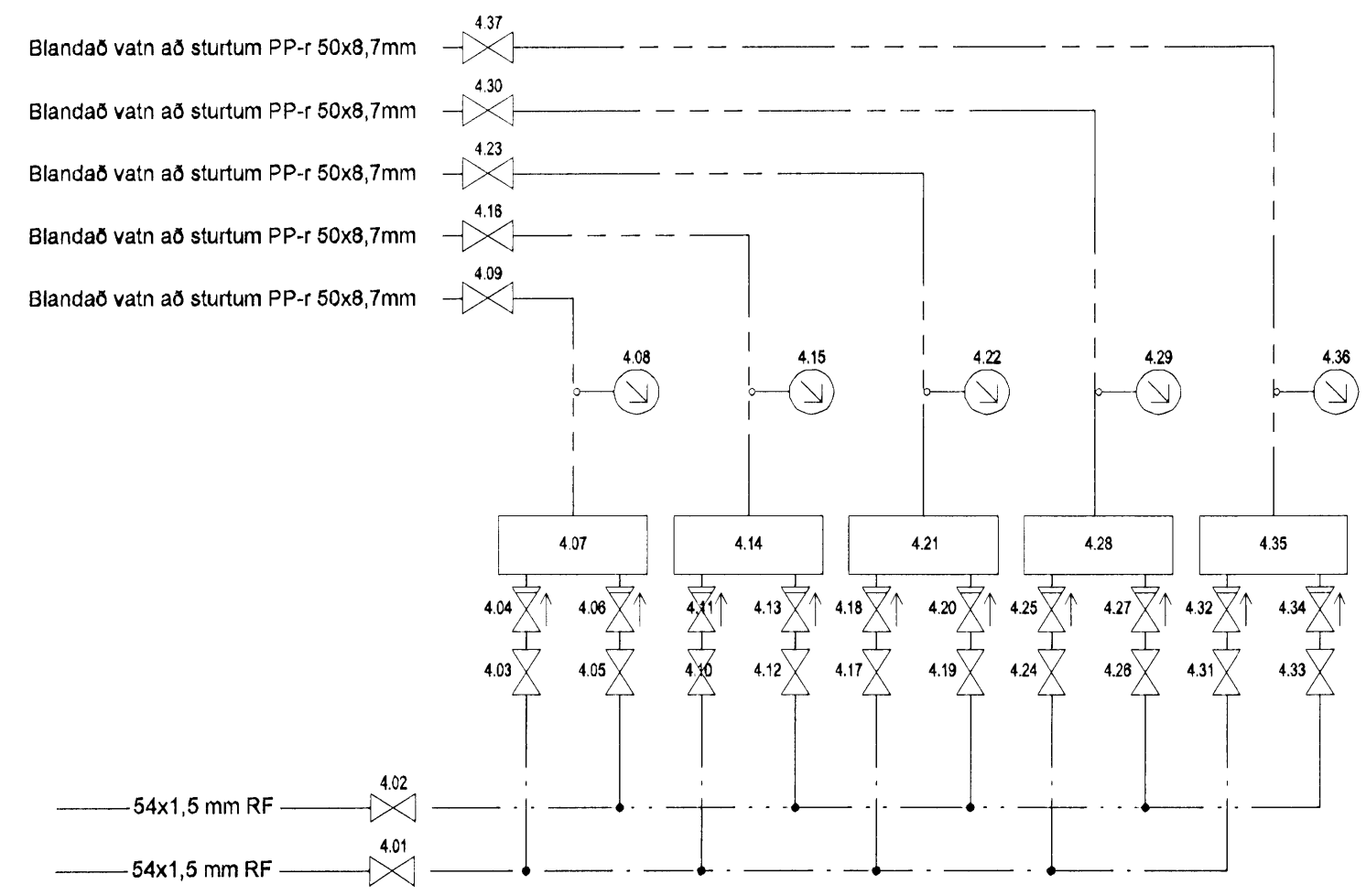


*[Signature]*  
 Kt. 110457-2789

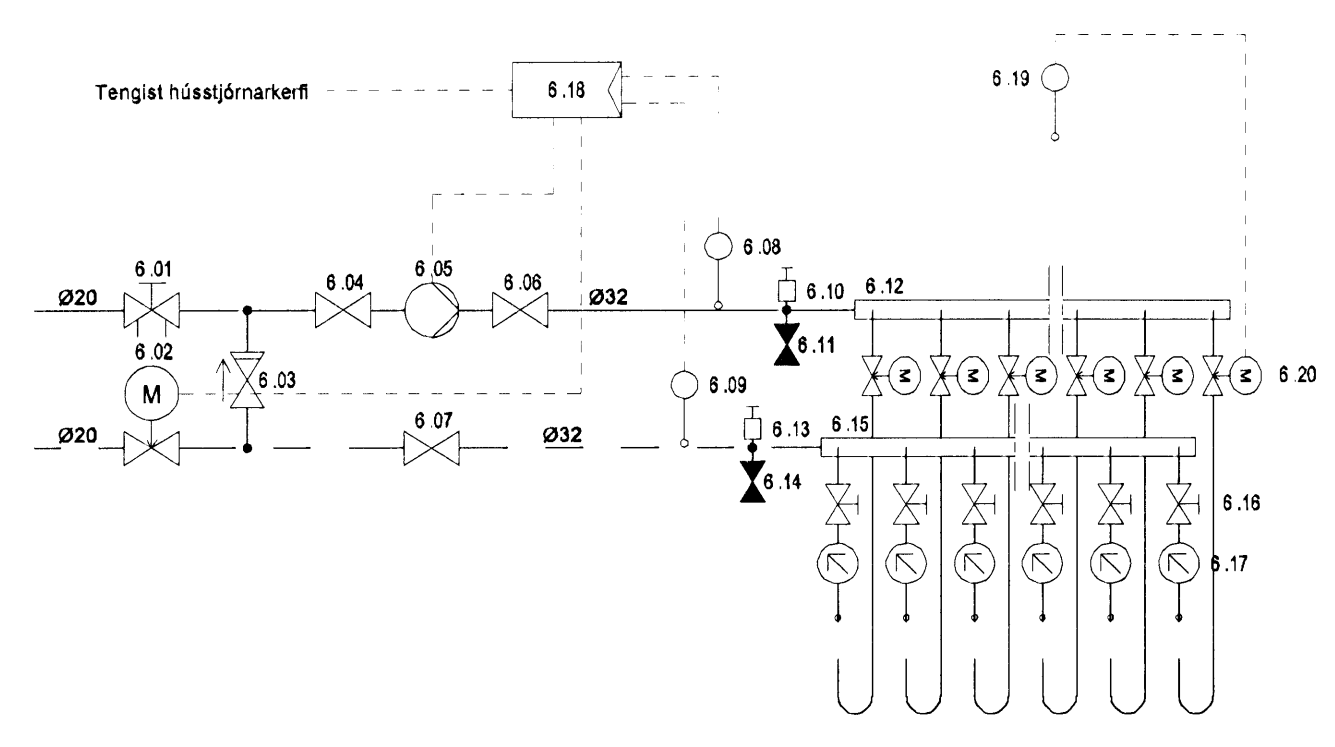
KAPLAKRIKI



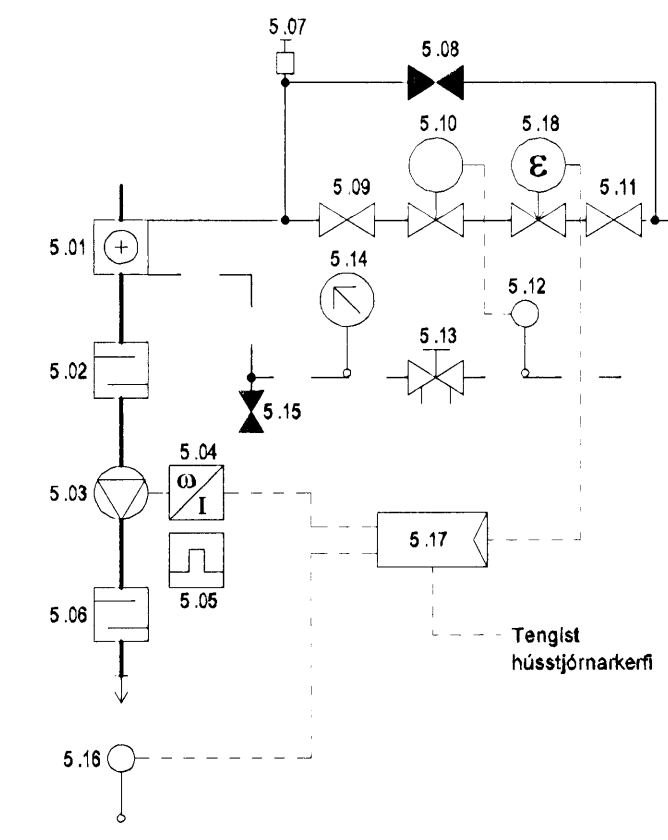
Blandað sturtuvatn, kerfi 4



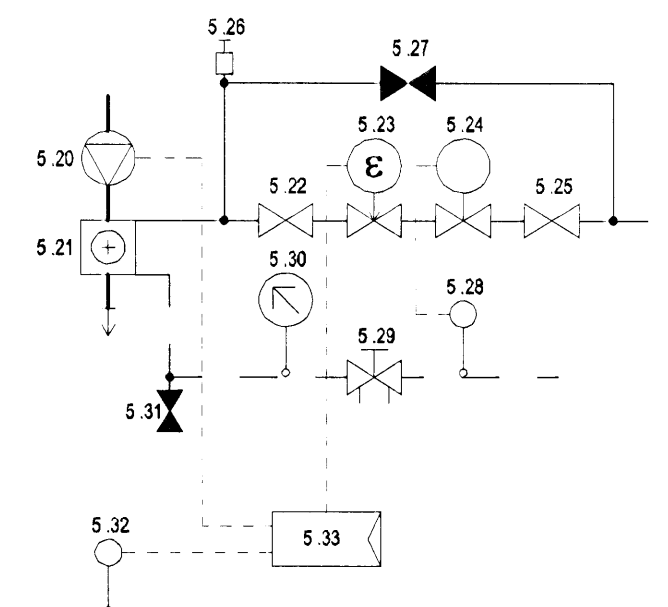
Gólfhitagrindur A-H (8 stk.) , Kerfi 6



Hitablasarar a-o (15 stk.) í frjálisþrótasali, Kerfi 5



Hitablasarar í eldri búningaklefum (5 stk.), Kerfi 5



Útg. Dags. Skýring Hannað/Yfirfarð



VERKFRÆÐISTOFA

BÆJARHRAUN 20 · 220 HAFNARFJÖRDUR · KENNIT. 710706-2899  
 vsb@vsb.is · Sími 585 8600 · Fax 585 8610 · www.vsb.is

Áritun sérhönnuðar Sveinn Áki Sverrisson Kt. 230855 5609  
 Verkhelti KAPLAKRIKI HAFNARFIRÐI

Verkhelti Lagnir Hita og neysluvatnskerfi Kerfismyndir				
Hannað BS	Teiknað BS	Yfirfarð SAS	Kvarðr / A1	Síða -
Dags. 30.04.2007	Verkefni 06811	Teikning P020	Útgáfa -	